



RTER
Rotorlu Isı / Enerji
Geri Kazanım Ünitesi

Mekânlar Doğu İklimlendirme ile nefes alıyor!

1999 yılında İzmir’de havalandırma ve iklimlendirme ekipmanları üretimine başlayan Doğu İklimlendirme, Avrupa normlarına göre Hava Dağıtım Ekipmanları, Klima Santrali, Çatı Tipi Paket Klima Ünitesi (Rooftop), Isı Geri Kazanım Cihazı, Hava Temizleme Cihazı ve Mutfak Havalandırması olmak üzere, 6 ana grupta üretim yapmaktadır. Klima Santrali, Çatı Tipi Paket Klima Ünitesi (Rooftop) ve Isı Geri Kazanım Cihazı grubundaki ürünlerinin tamamını FOUR SEASONS markasıyla yurt içi ve yurt dışı piyasalara sunmaktadır. İTOB OSB’de yer alan 2 fabrikasında 17.500 m²’si kapalı olmak üzere, toplam 32.000 m² alanda faaliyet gösteren Doğu İklimlendirme’nin ürün gamında 180 adet ürün yer almaktadır. İstanbul, Ankara, Antalya ve Adana’da bulunan satış ofislerinin yanı sıra, birçok ülkedeki yetkili bayileriyle güçlü bir satış ağına sahiptir. Temelde, “Müşteri Memnuniyeti” ve “Sıfır Hata” prensiplerini ilke edinen Doğu İklimlendirme, toplamda 250’den fazla çalışanı, geniş makine parkuru ve eksiksiz ürün sertifikasyonu ile ürünlerini bugün 4 kıtada 55’den fazla ülkeye ihraç etmektedir.

Doğu İklimlendirme AR-GE merkezi, tasarladığı Çift Cidarlı Mutfak Davlumbazını, Resirküle Laminar Akışlı Tavanı, Çatı Tipi Paket Klima Ünitesini (Rooftop) ve Mutfak Ekoloji Ünitelerini ilk kez üretmek sektöre kazandırmıştır. AR-GE çalışmalarında kullanmış olduğu Ansys Fluent® ve Solidworks® gibi özel yazılımlar sayesinde, müşterilerinin gereksinimlerine tam karşılık verebilecek özel üretim yapma yeteneğine sahiptir. Doğu İklimlendirme, yönetim kalitesini sahip olduğu ISO 9001, ISO 14001, ISO 18001 belgeleriyle güvence altına almıştır. Ürettiği Klima Santralleri EUROVENT, TUV Hijyen (DIN 1946-4, VDI 6022-1, DIN EN 13053 standartlarına göre), CE, TSEK, GOST-R belgelerine; Yangın Damperleri, EN 1366-2 ve EN 15650:2010 CE belgelerine; Duman Kontrol Damperleri, EN 1366-10 ve 12101-8 CE belgelerine; Ekipman ve Mutfak Havalandırması ürünleri ise TSEK, CE ve GOST-R kalite belgelerine sahiptir.



RTER

- ☑ Tüm modeller için sol ve sağ değiştirilebilir servis yönü.
- ☑ Düşük ses seviyeli yüksek verimli EC fanlar.
- ☑ Yüksek verimli ısı geri kazanım.
- ☑ Hijyenik yoğuşma tavası.
- ☑ Ful entegre plug & play kontrol sistemi.
- ☑ 50 mm izolasyonlu, çift cidarlı panel.



Isı Değiştirici

- ☑ Yüksek verimli sorpsiyon rotorlu ısı değiştirici.
- ☑ Donmaya karşı koruma için özel uygulama.

Fanlar

- ☑ Yeni nesil EC Fanlar
- ☑ Düşük enerji tüketimi
- ☑ Düşük ses seviyesi
- ☑ 10 yıl kullanım ömrü (40.000 saat)

Opsiyonlar

- ☑ Elektrikli Isıtıcı
- ☑ DX/Isıtma/Soğutma Bataryası
- ☑ Susturucu
- ☑ Damperler

Genel Özellikler

RTER-1 Döner tekerlekli üniteler için yeni düzenlemeye göre değiştirilebilir kanal bağlantısı (üst veya yan) ve yeni fan konumlandırılmalı değiştirilebilir servis kapıları (egzoz havasının besleme havasına sızmasını önlemek için).

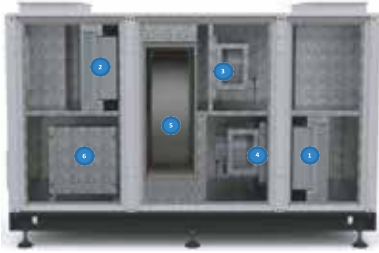
RTER-2 sadece yandan çıkış (değiştirilemez) ve değiştirilebilir servis kapıları.

RTER-3 değiştirilebilir kanal bağlantısı (üst veya yan) ve değiştirilebilir servis kapıları (daha küçük boyutlu)

Filtreler

- ☑ Enerji verimliliği ve uzun servis periyodu için geniş filtre yüzeyi.
- ☑ Besleme yönünde yüksek verimli ISO ePM1 %55 ve ePM10 %75 filtreler ve egzoz yönünde ePM10 %75 filtre

RTER-1



RTER-2



RTER-3



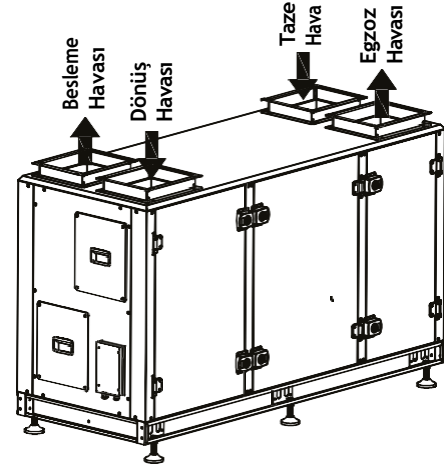
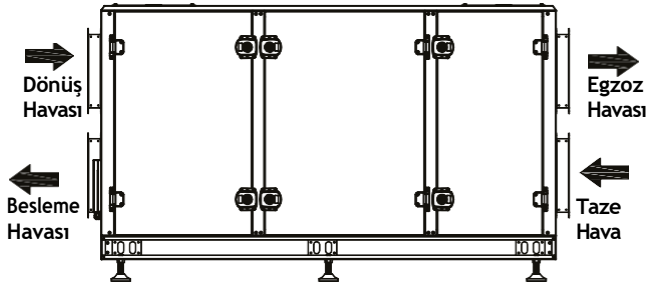
1. Besleme Yönü Filtre
2. Egzoz Yönü Filtre
3. Besleme Fanı
4. Egzoz Fanı
5. Rotorlu Isı Değiştirici
6. Kontrol Paneli

	Güç (W)		Voltaj (V) / Akım (A)		RPM (1/min)	
	Besleme Fanı	Egzoz Fanı	Besleme Fanı	Egzoz Fanı	Besleme Fanı	Egzoz Fanı
RTER 010	170	170	230/1,4	230/1,4	2510	2510
RTER 018	500	500	230/2,2	230/2,2	3740	3740
RTER 025	660	660	230/2,9	230/2,9	2900	2900
RTER 035	750	750	230/3,3	230/3,3	2100	2100
RTER 050	1320	1320	380/2,1	380/2,1	2060	2060
RTER 070	1850	1850	380/2,9	380/2,9	2180	2180
RTER 090	2730	2730	380/4,2	380/4,2	2730	2730
RTER 110	3510	3510	380/5,4	380/5,4	1910	1910
RTER 140	4700	4700	380/7,3	380/7,3	1750	1750
RTER 200	6750	6750	380/10,3	380/10,3	1500	1500

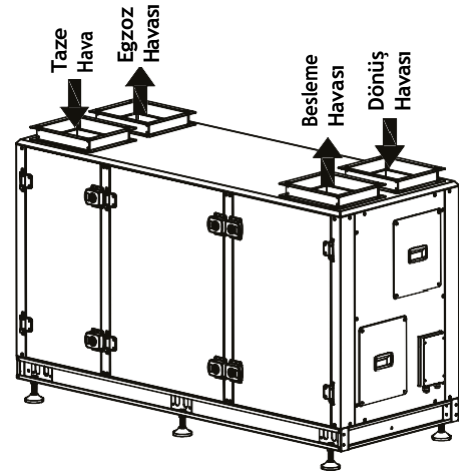
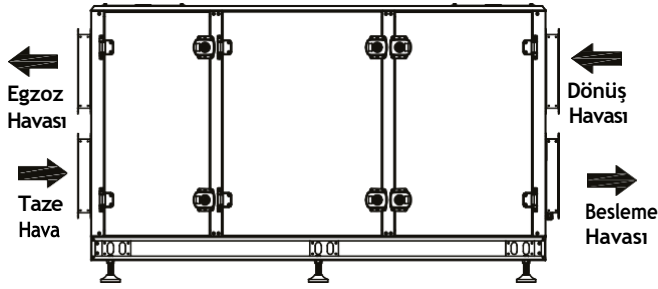
	RTER 010	RTER 018	RTER 025	RTER 035	RTER 050	RTER 070	RTER 090	RTER 110	RTER 140	RTER 200
MAKSİMUM HAVA DEBİSİ (m³/h)	1075	1800	2500	3500	5000	7000	9000	11000	14000	20000
P (DIŞ BASINÇ) (Pa)	0	0	0	0	0	0	0	0	0	0
NOMİNAL HAVA DEBİSİ (m³/h)	920	1500	2300	2800	4400	5800	8900	11000	13500	18500
P (DIŞ BASINÇ) (Pa)	200	200	200	200	200	200	200	200	200	200

RTER-1

SOL

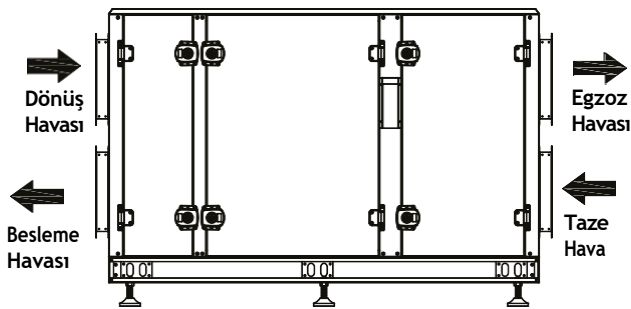


SAC

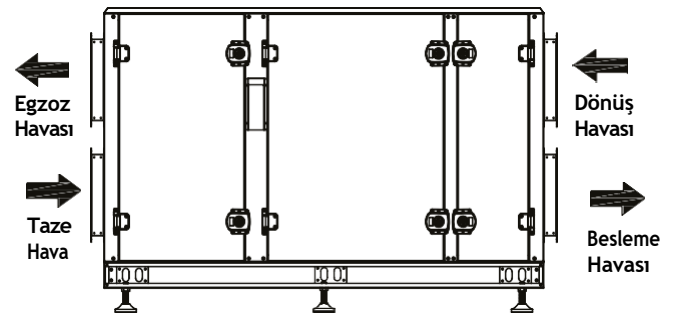


RTER-2

SOL

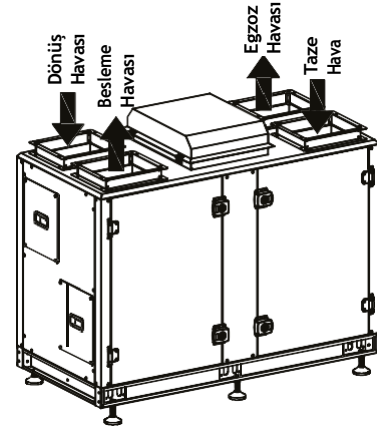
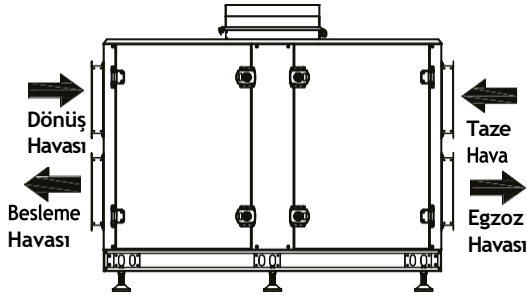


SAC

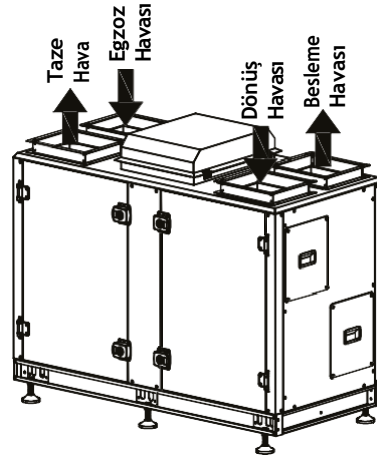
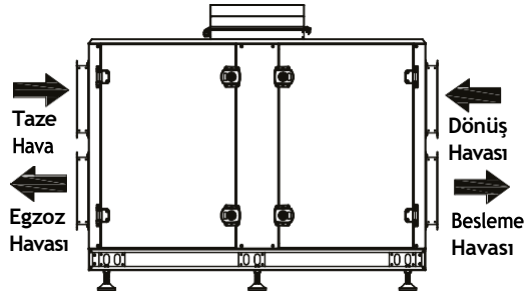


RTER-3 (1000/1800/2500/3500/5000/7000)

SOL

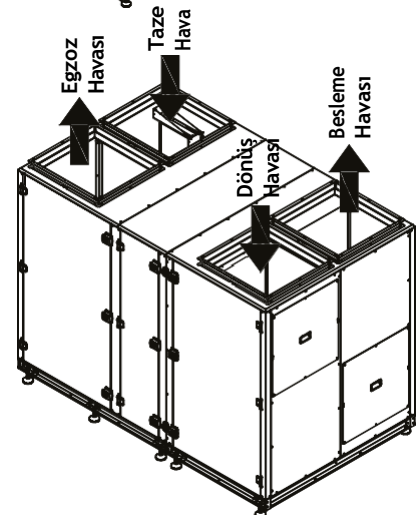
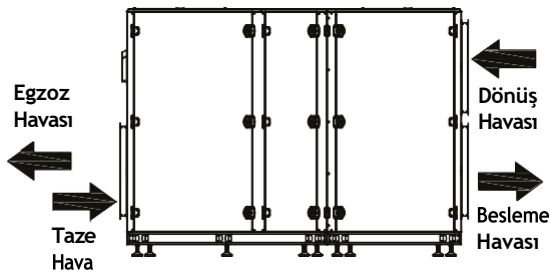
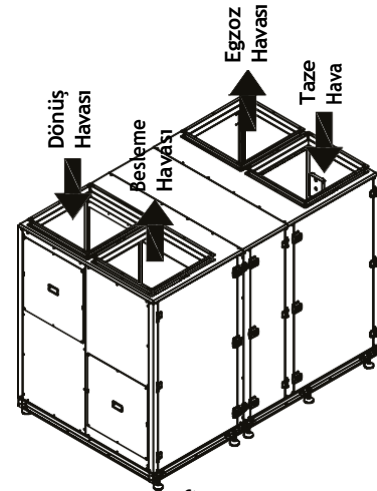
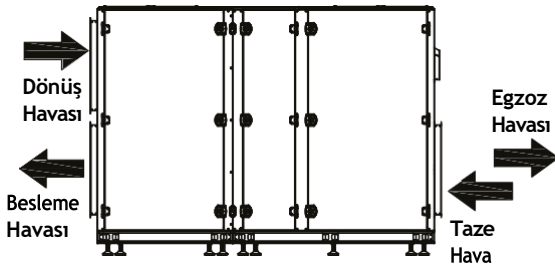


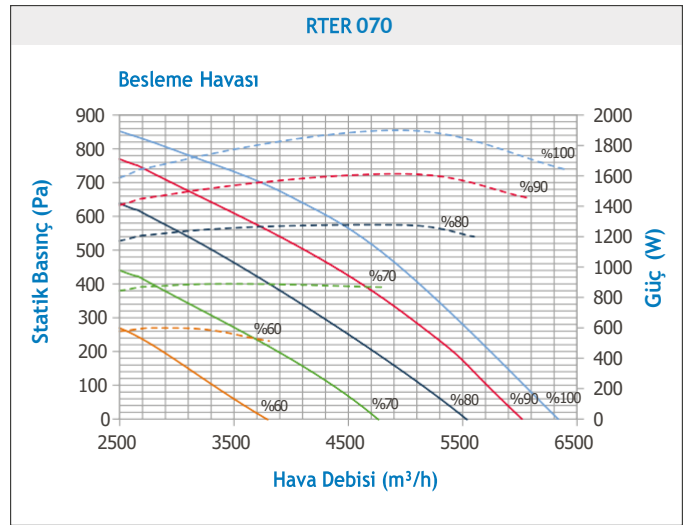
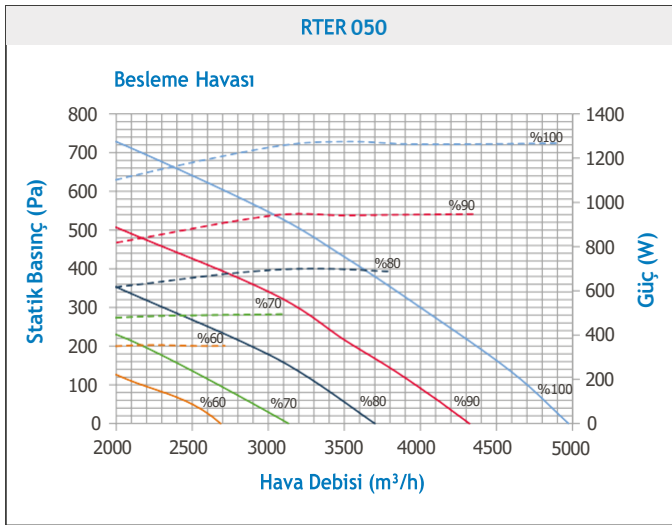
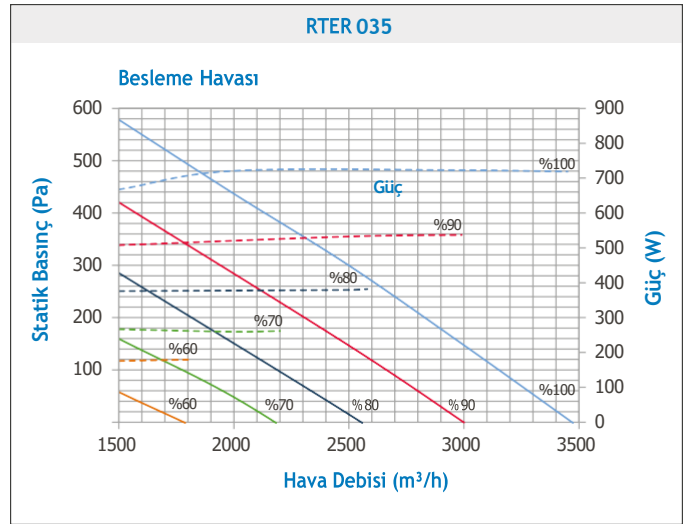
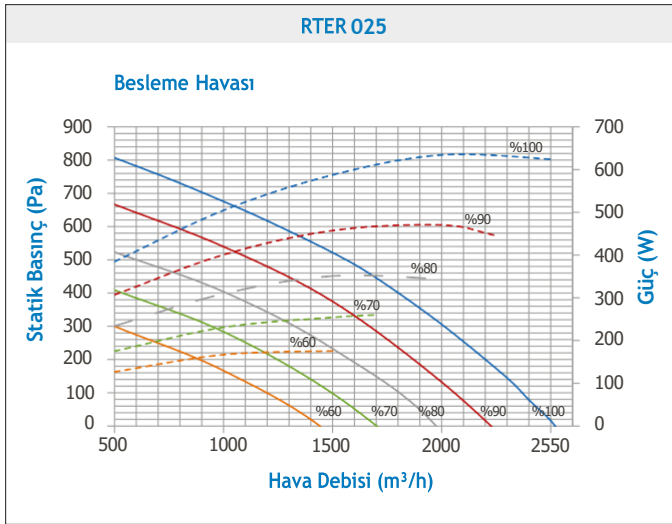
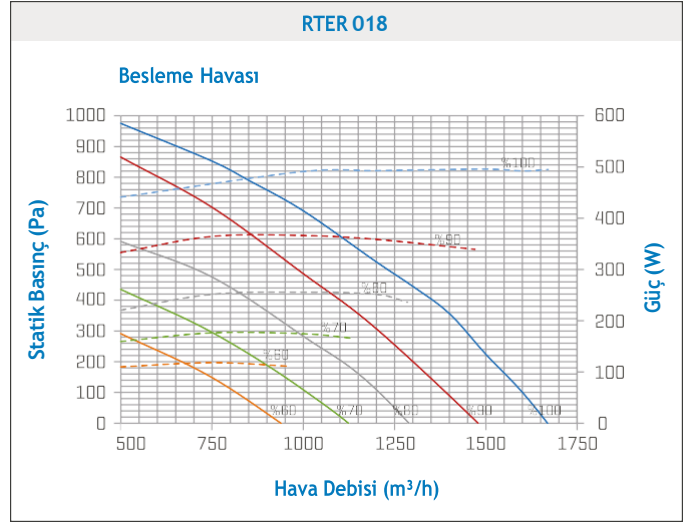
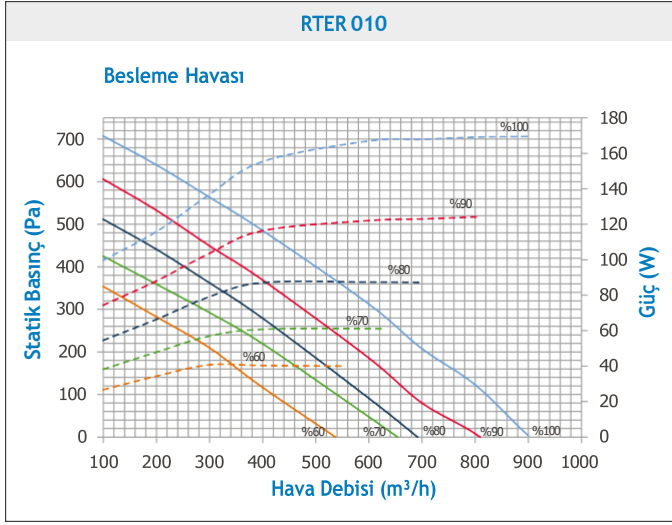
SAÇ

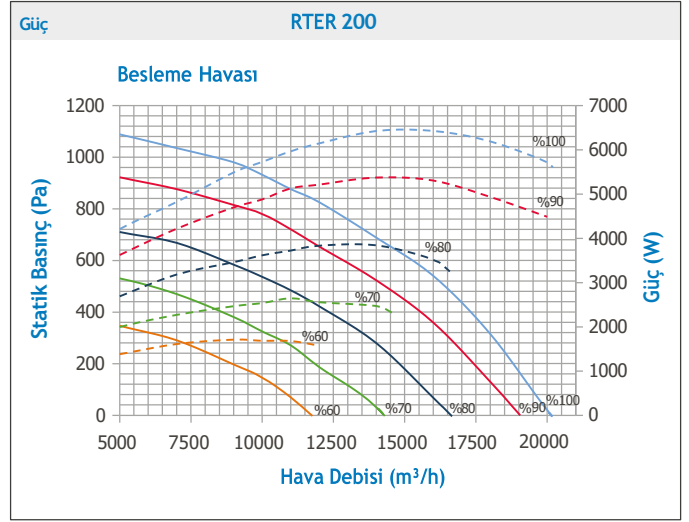
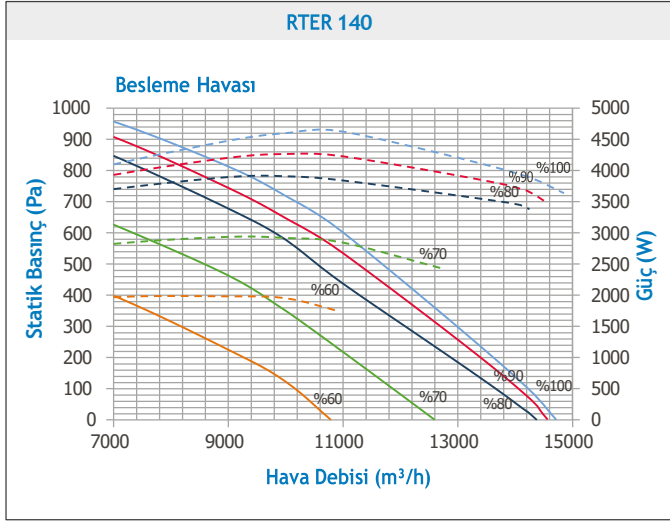
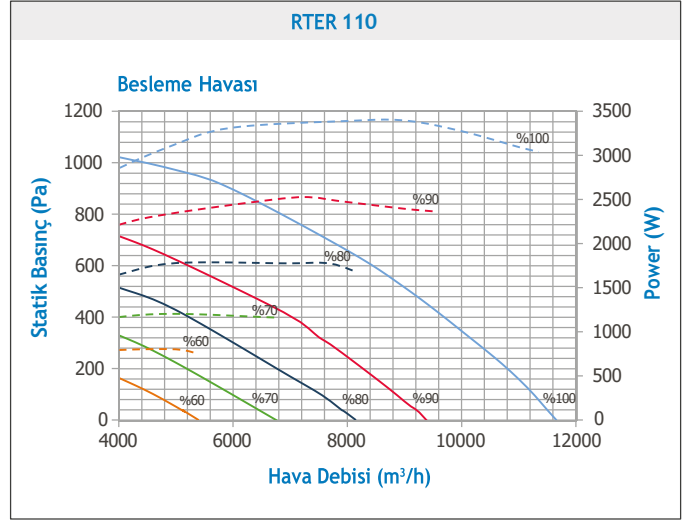
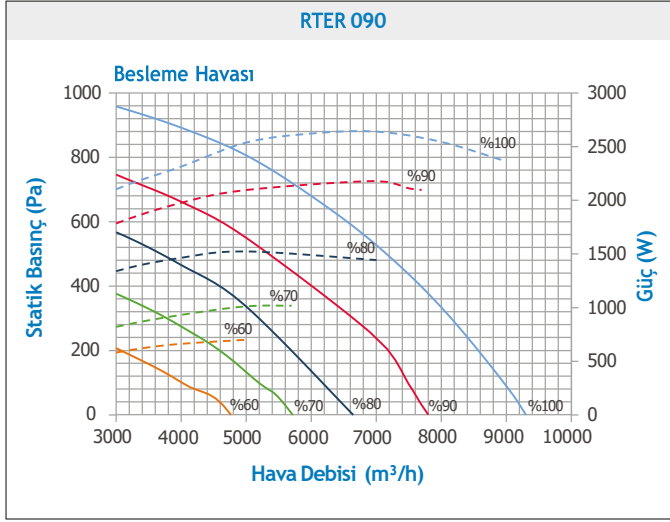


RTER-3 (9000/11000/14000/20000)

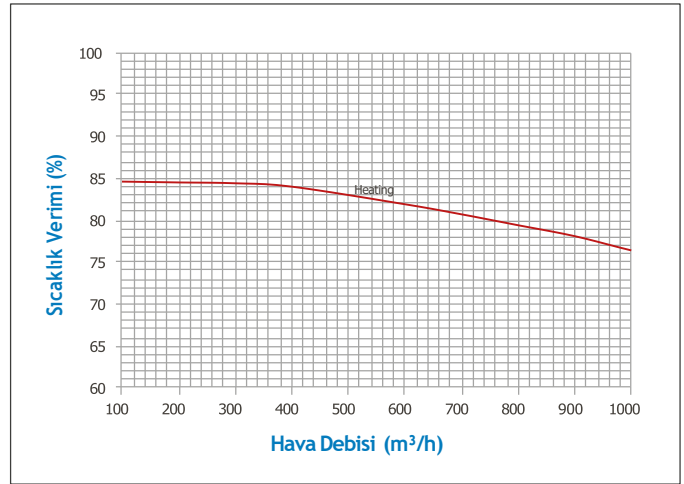
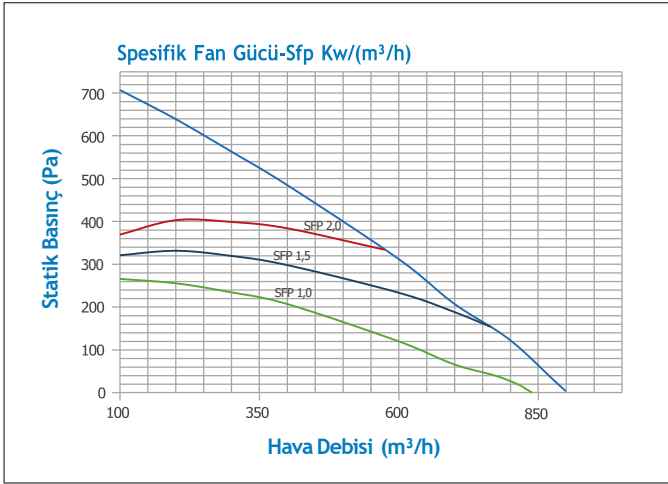
SOL



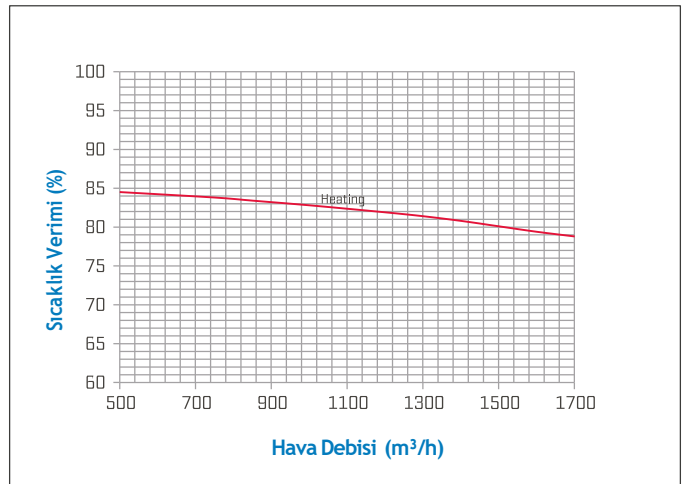
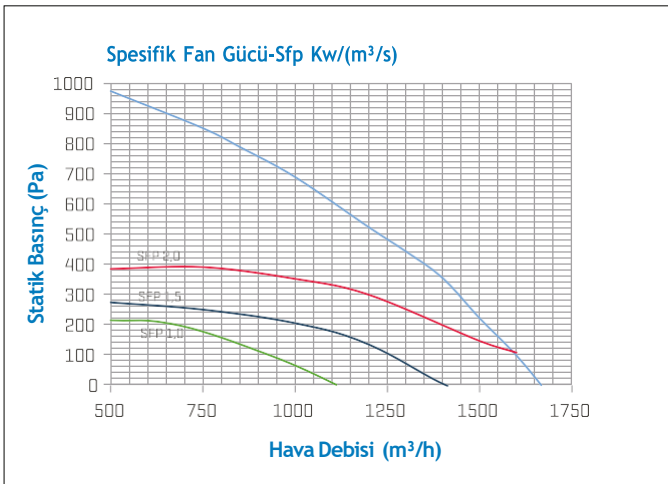




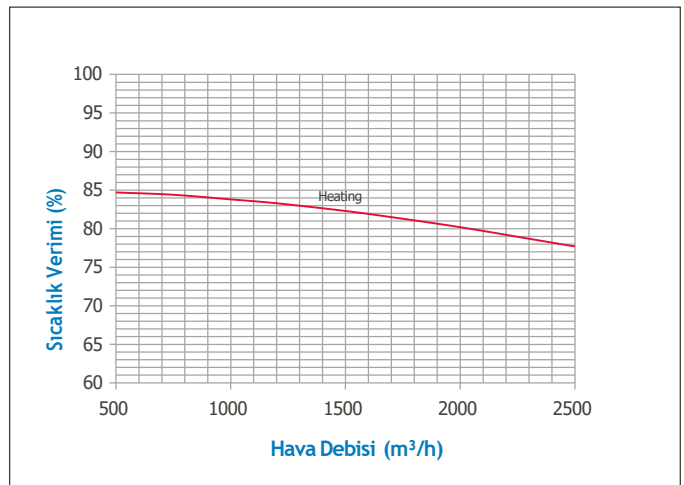
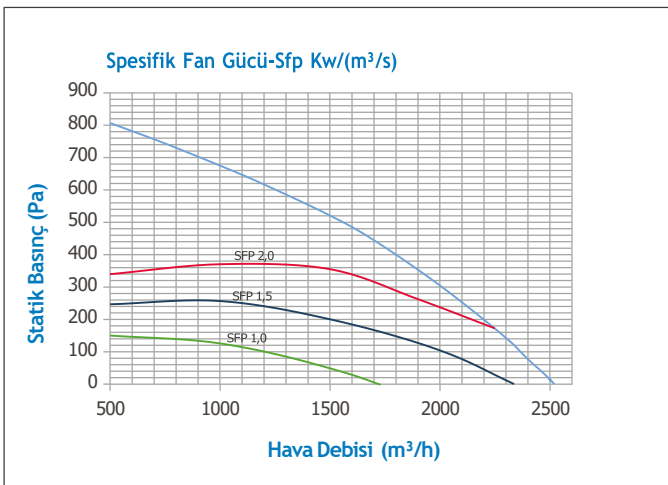
RTER 010



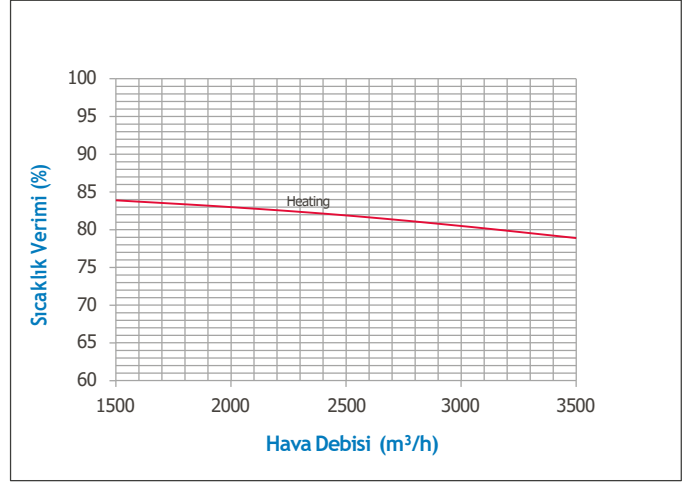
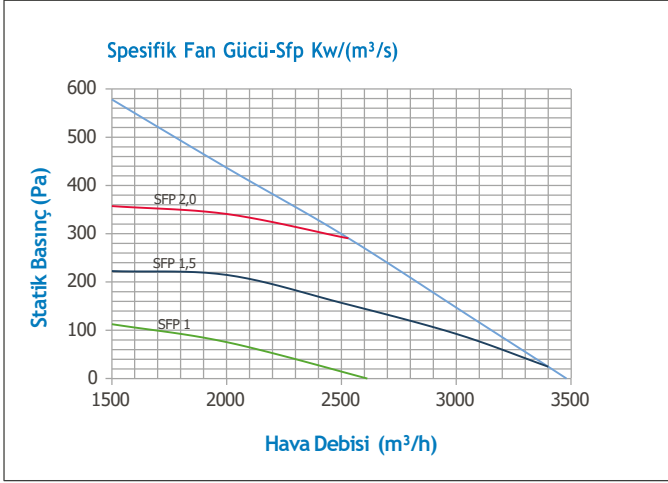
RTER 018



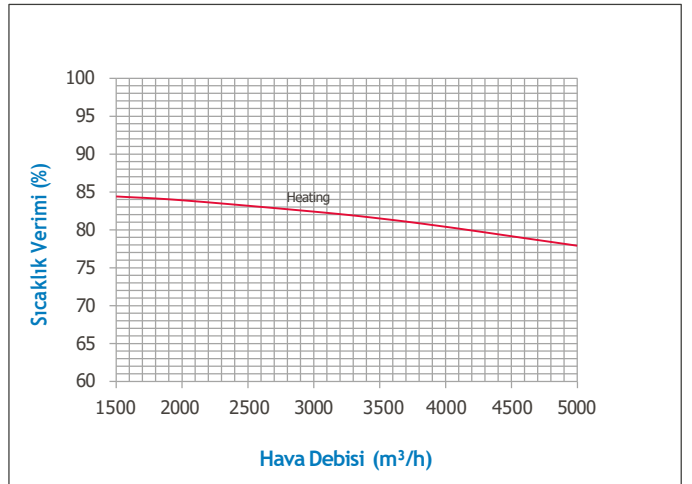
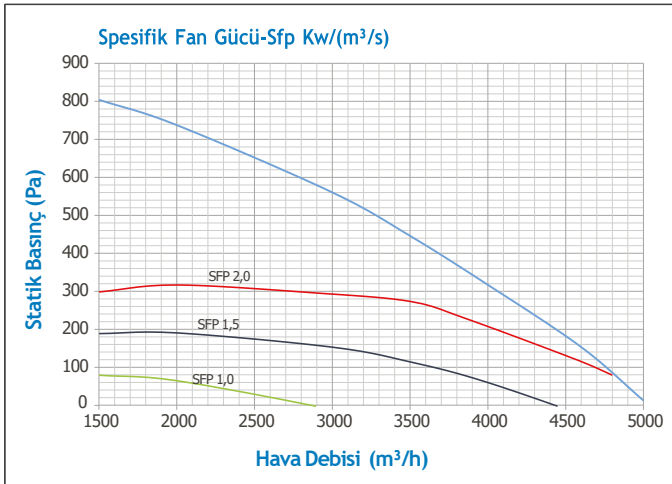
RTER 025



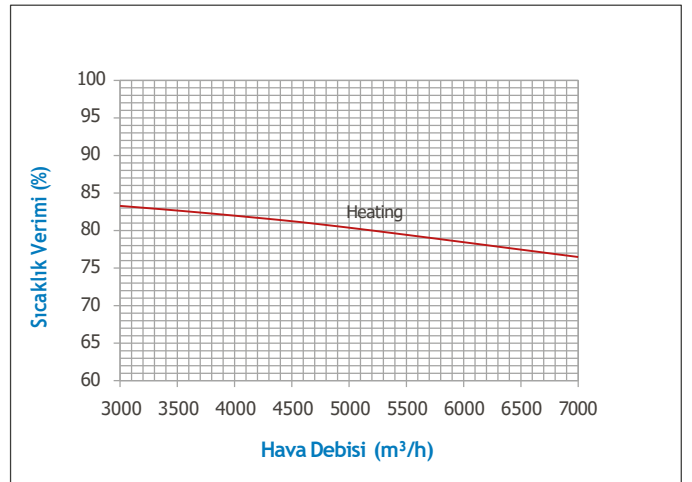
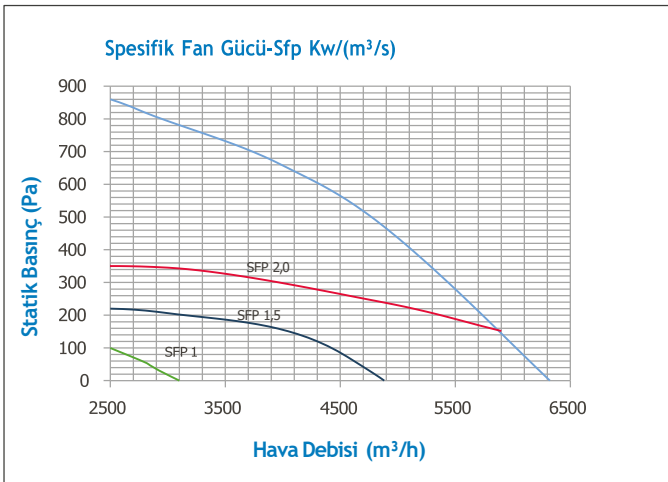
RTER 035



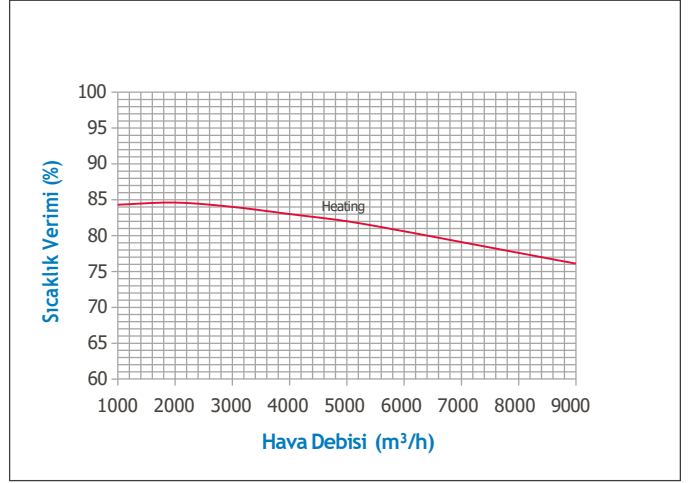
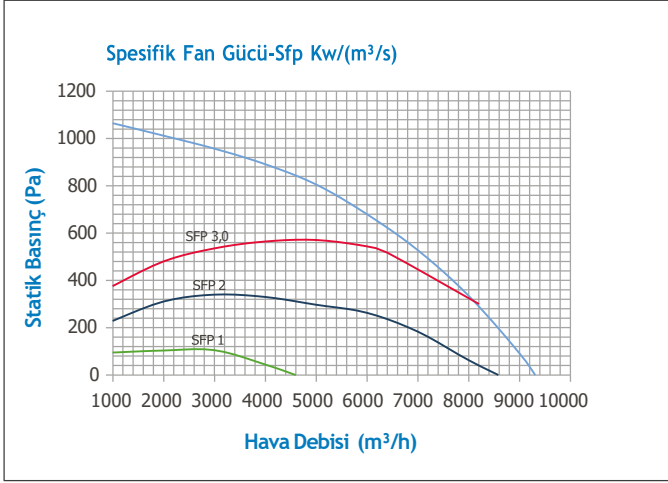
RTER 050



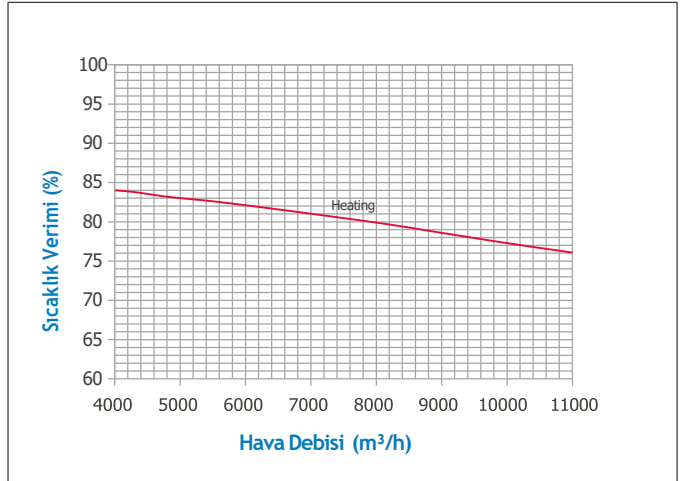
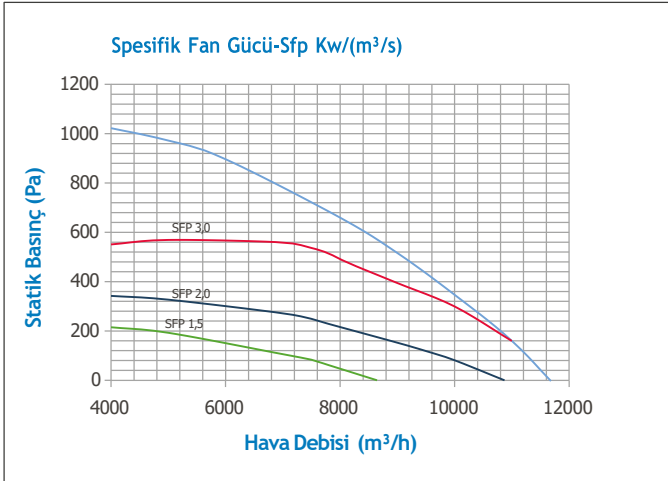
RTER 070



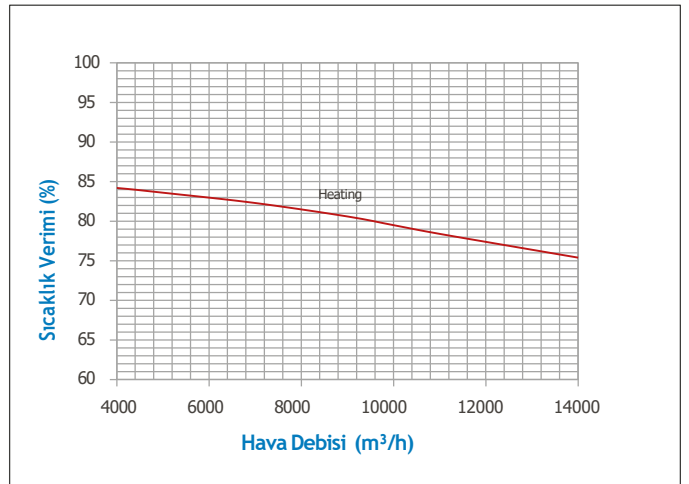
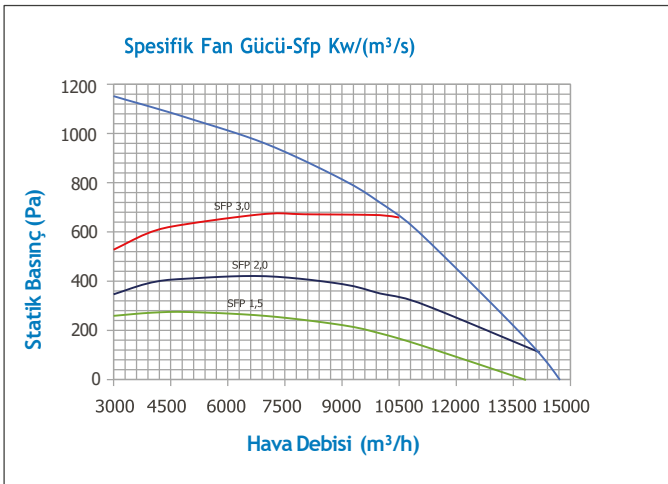
RTER 090



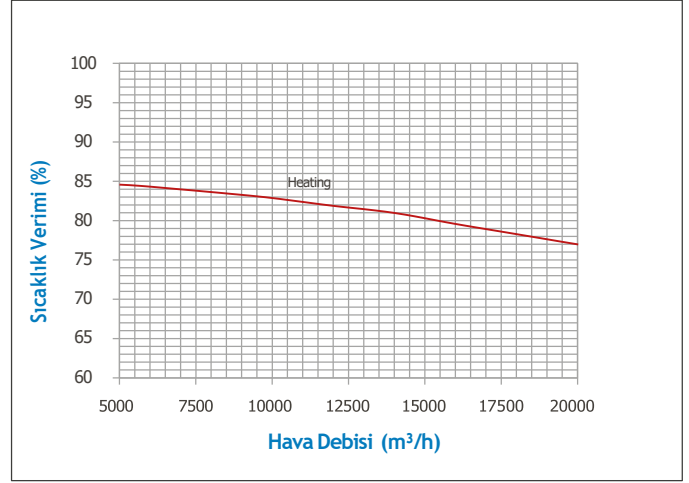
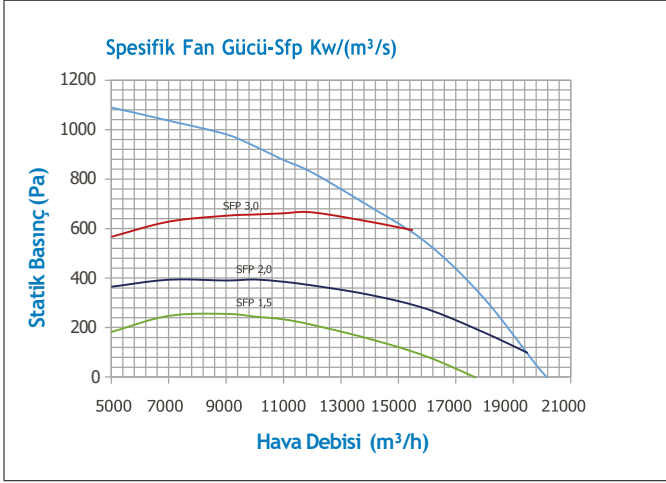
RTER 110



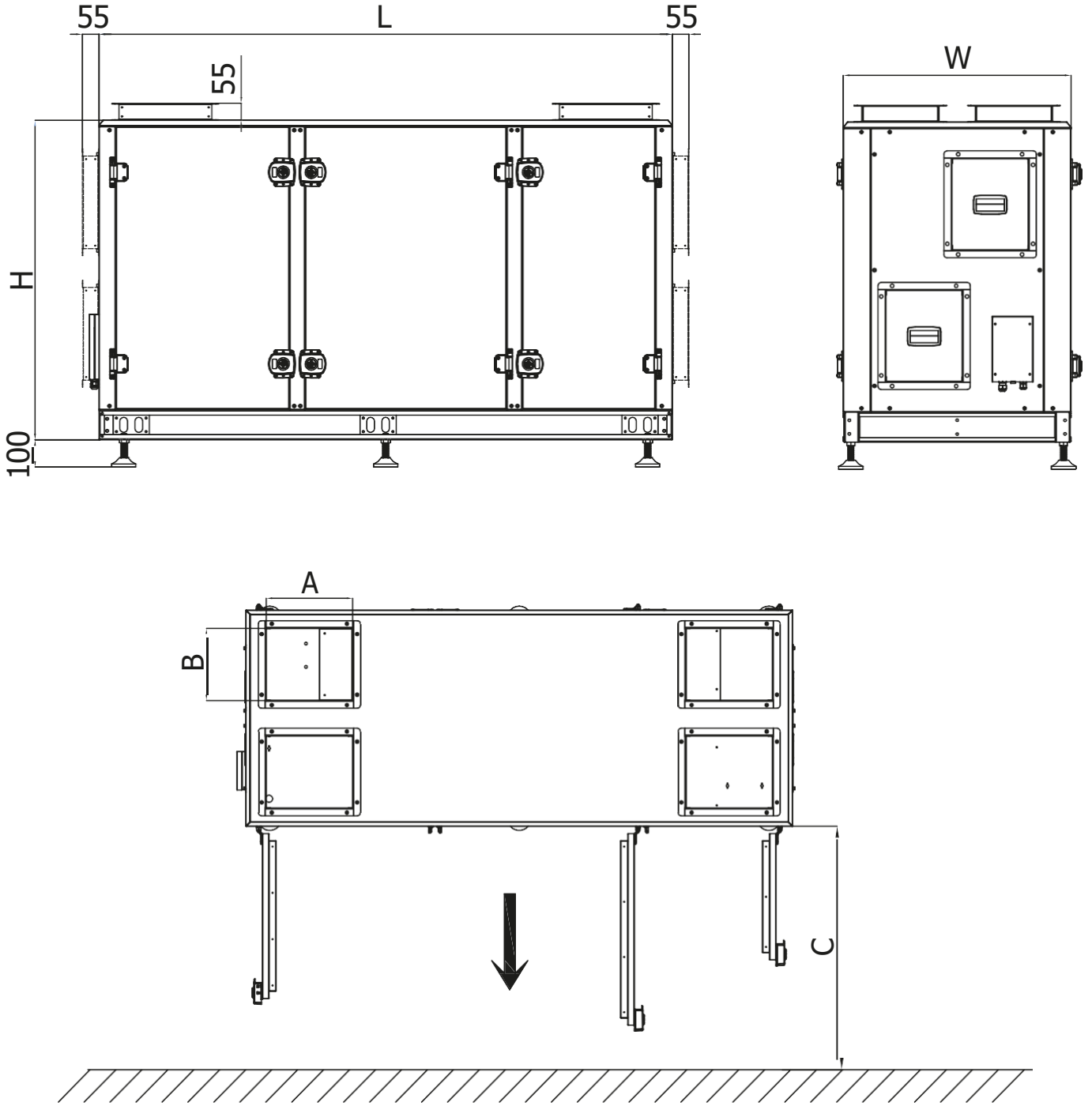
RTER 140



RTER 200



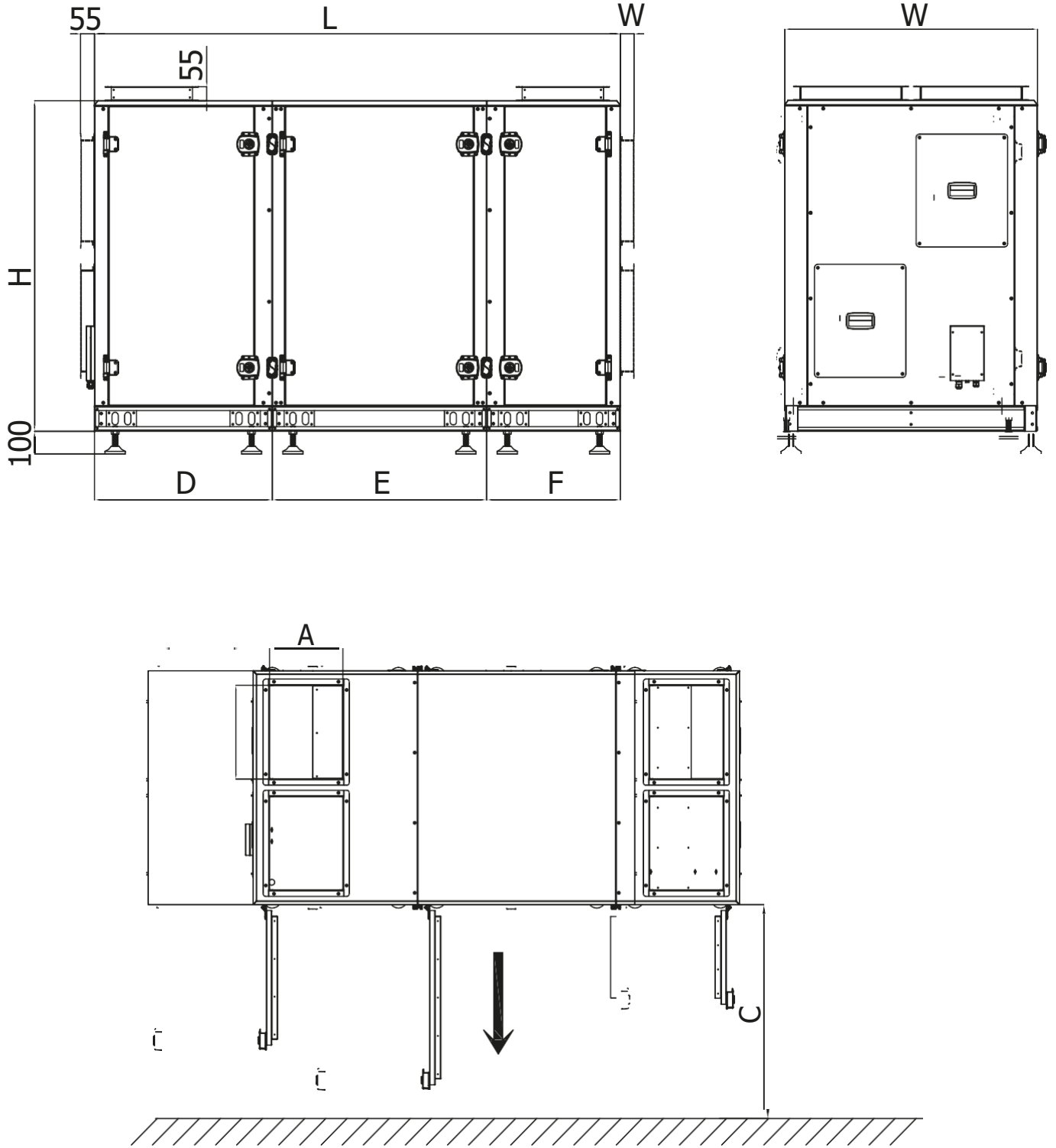
RTER-1 BOYUTLAR



KAPASİTE	L	W	H	A	B	C	KG
RTER010-1	1900	700	1060	300	225	800	200
RTER018-1	1900	750	1060	300	250	850	206
RTER025-1	1980	850	1160	300	310	950	253

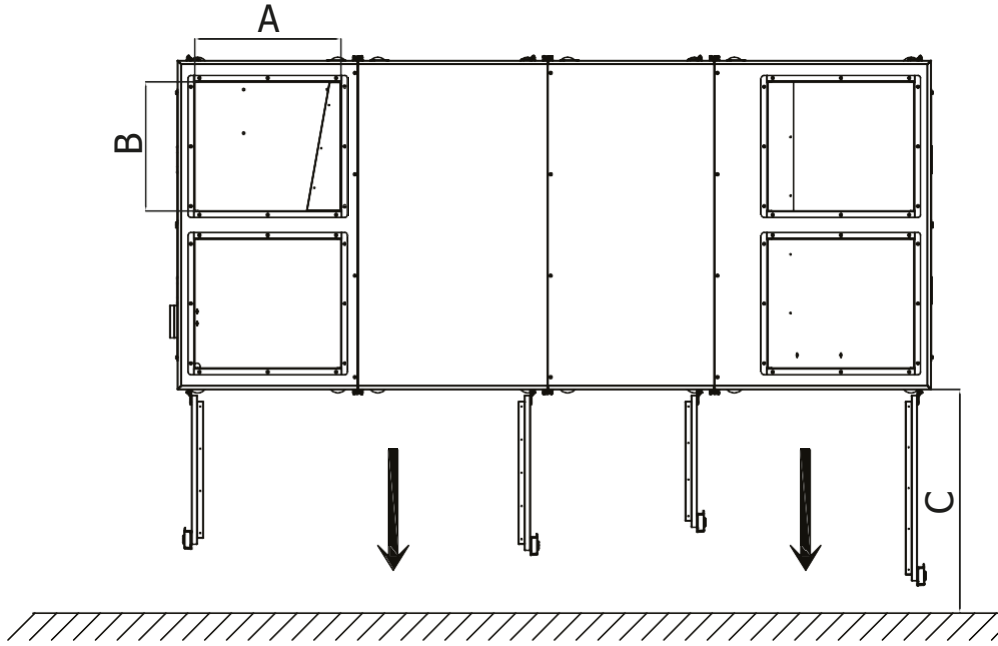
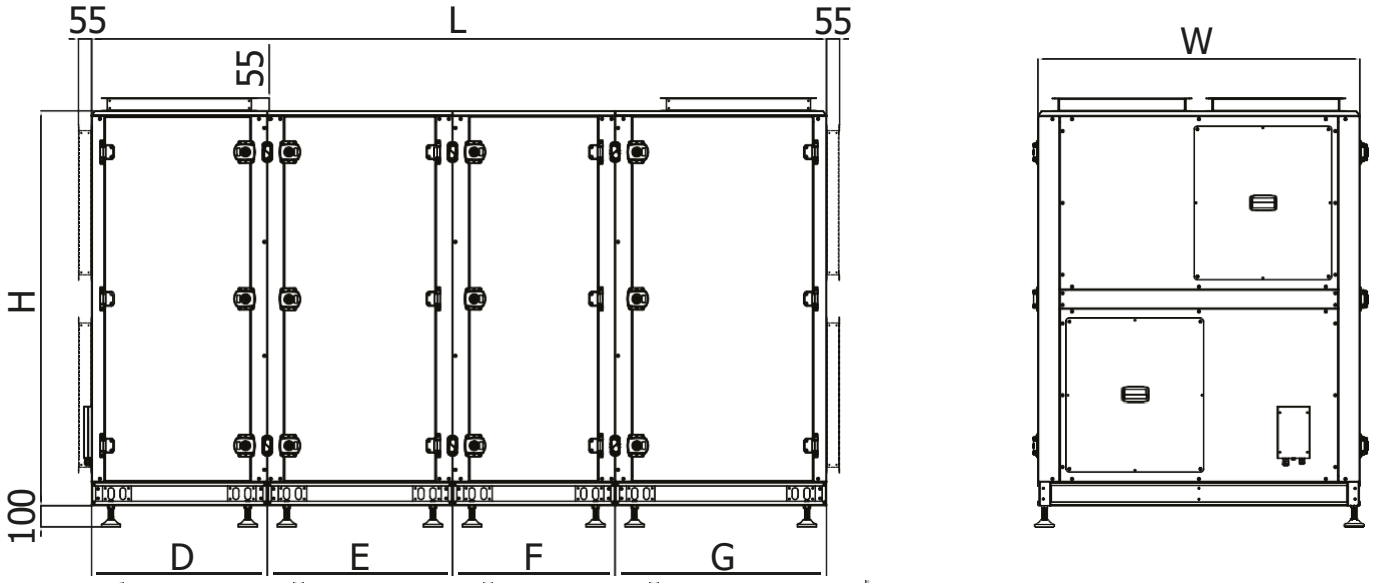
Tüm ölçüler "mm" cinsindedir.

RTER-1 BOYUTLAR



KAPASİTE	L	W	H	A	B	C	D	E	F	KG
RTER035-1	2085	1000	1310	315	400	1100	705	850	530	416
RTER050-1	2340	1120	1430	400	400	1220	790	850	700	610

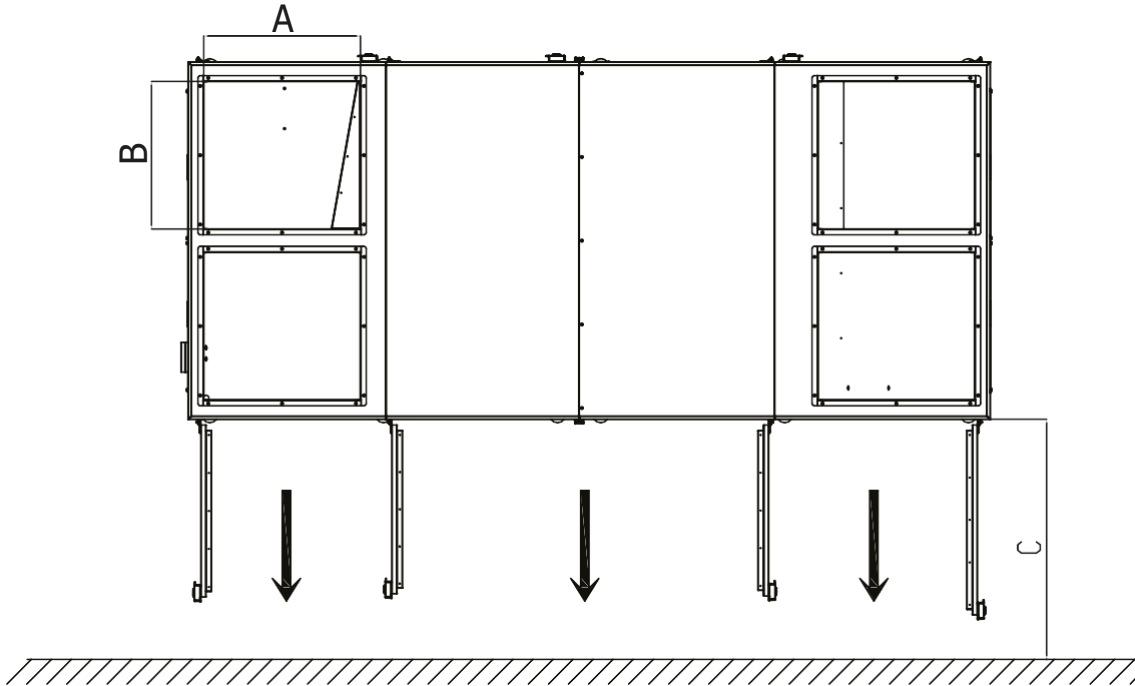
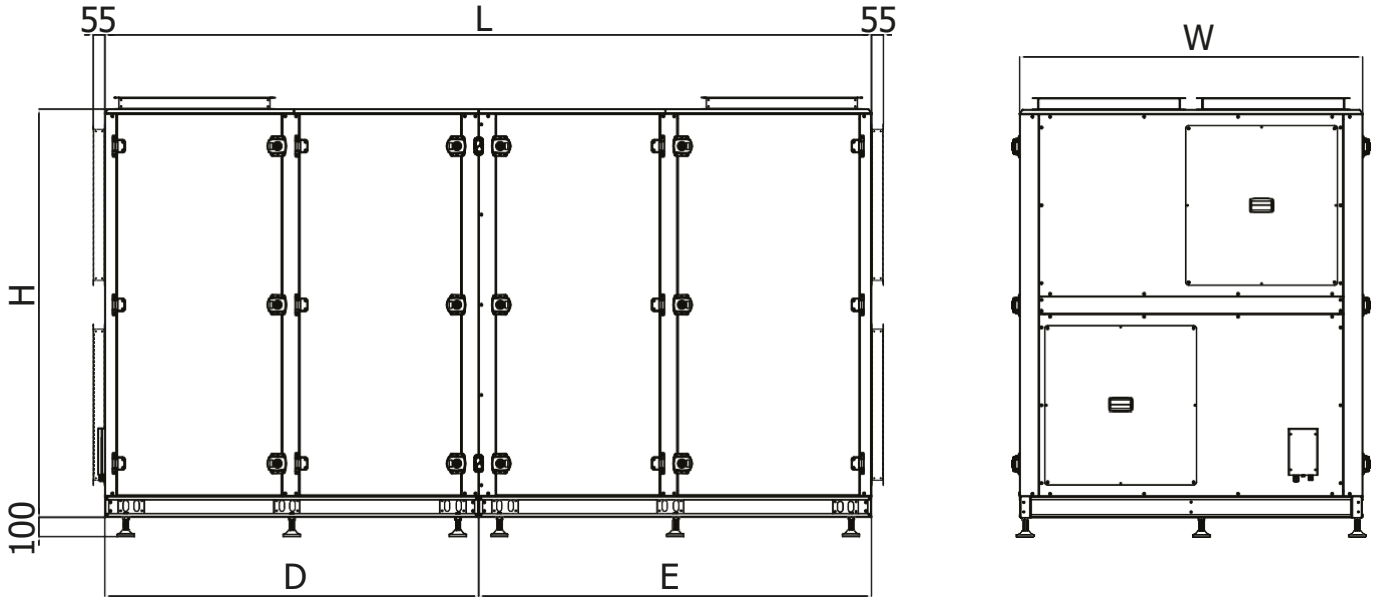
Tüm ölçüler "mm" cinsindedir.



KAPASİTE	L	W	H	A	B	C	D	E	F	G	KG
RTER070-1	2895	1230	1540	500	460	1330	640	780	685	790	832
RTER098-1	3095	1350	1660	600	530	1450	740	780	685	890	976
RTER110-1	3095	1475	1785	600	595	1575	740	780	685	890	1040

Tüm ölçüler "mm" cinsindedir.

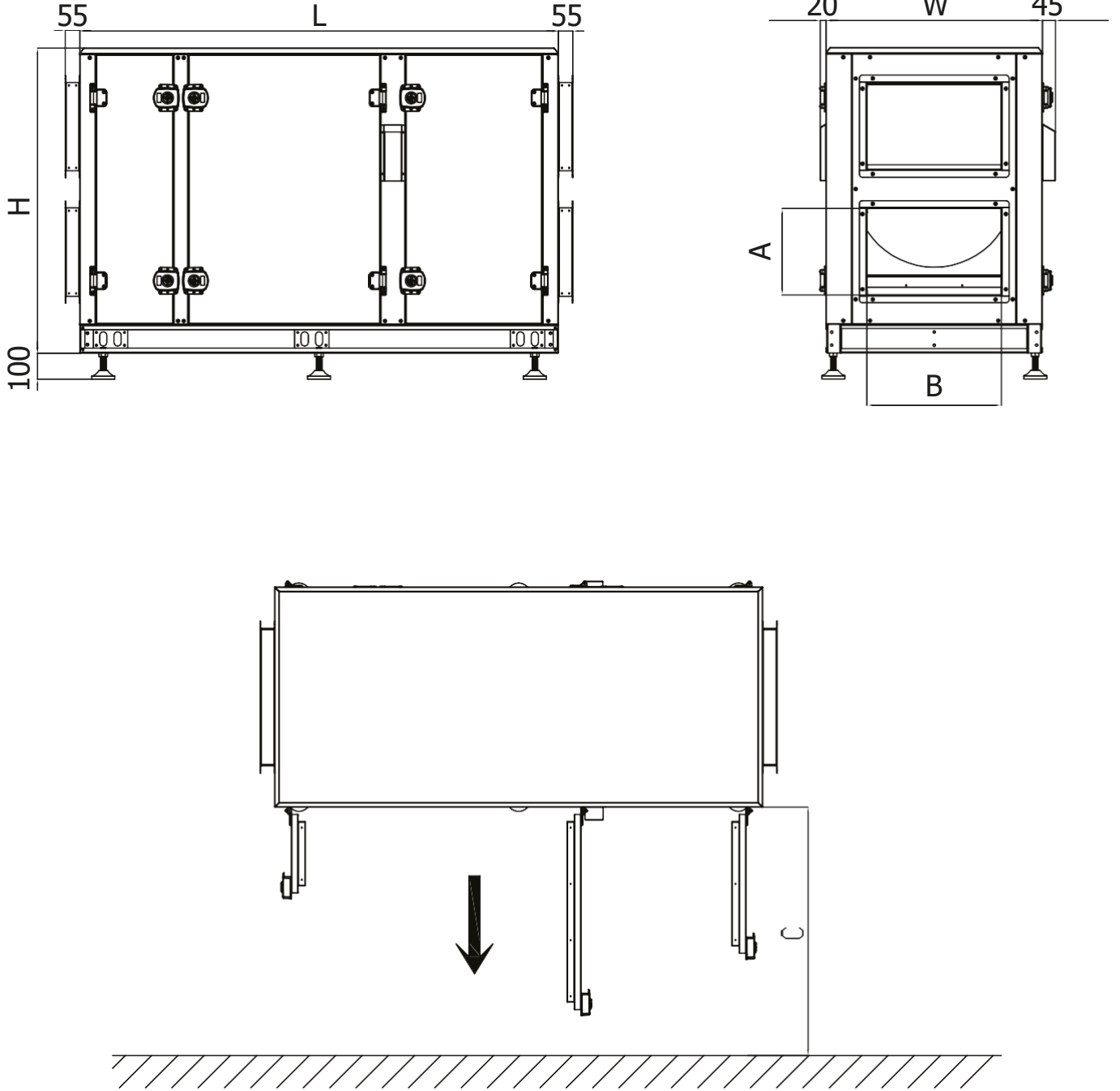
RTER-1 BOYUTLAR



KAPASİTE	L	W	H	A	B	C	D	E	F	KG
RTER140-1	3590	1600	1910	700	660	1700	1750	1840	0	1445
RTER200-1	3530	2025	2250	900	800	2125	1300	1200	1030	2160

Tüm ölçüler "mm" cinsindedir.

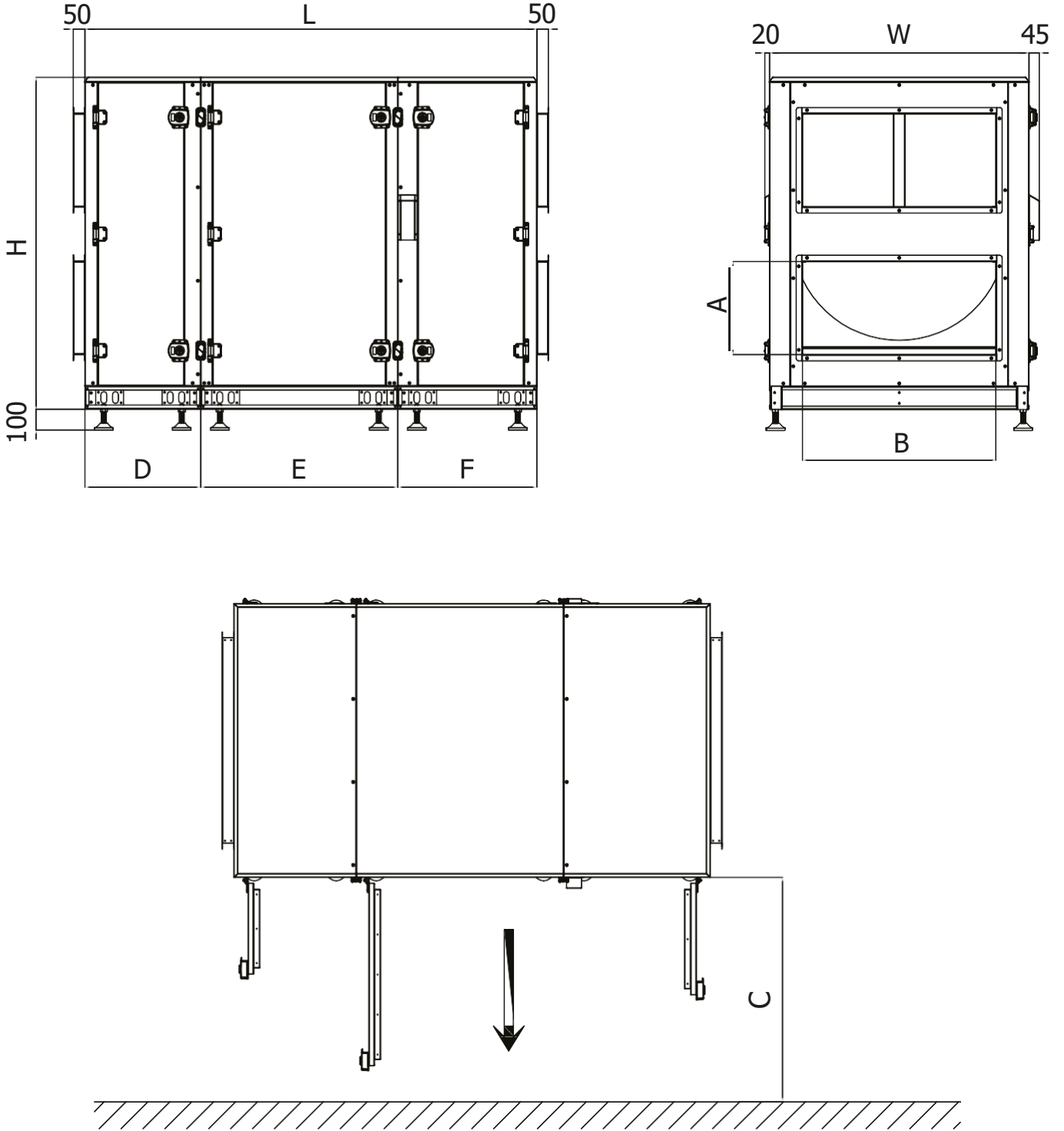
RTER-2 BOYUTLAR



KAPASITE	L	W	H	A	B	C	D	E	KG
RTER010-2	1665	700	961	415	300	865	0	0	185
RTER018-2	1665	750	961	465	300	915	0	0	195
RTER025-2	1745	850	1061	565	300	1015	0	0	210
RTER035-2	1720	1000	1211	715	400	1165	825	895	396

Tüm ölçüler "mm" cinsindedir.

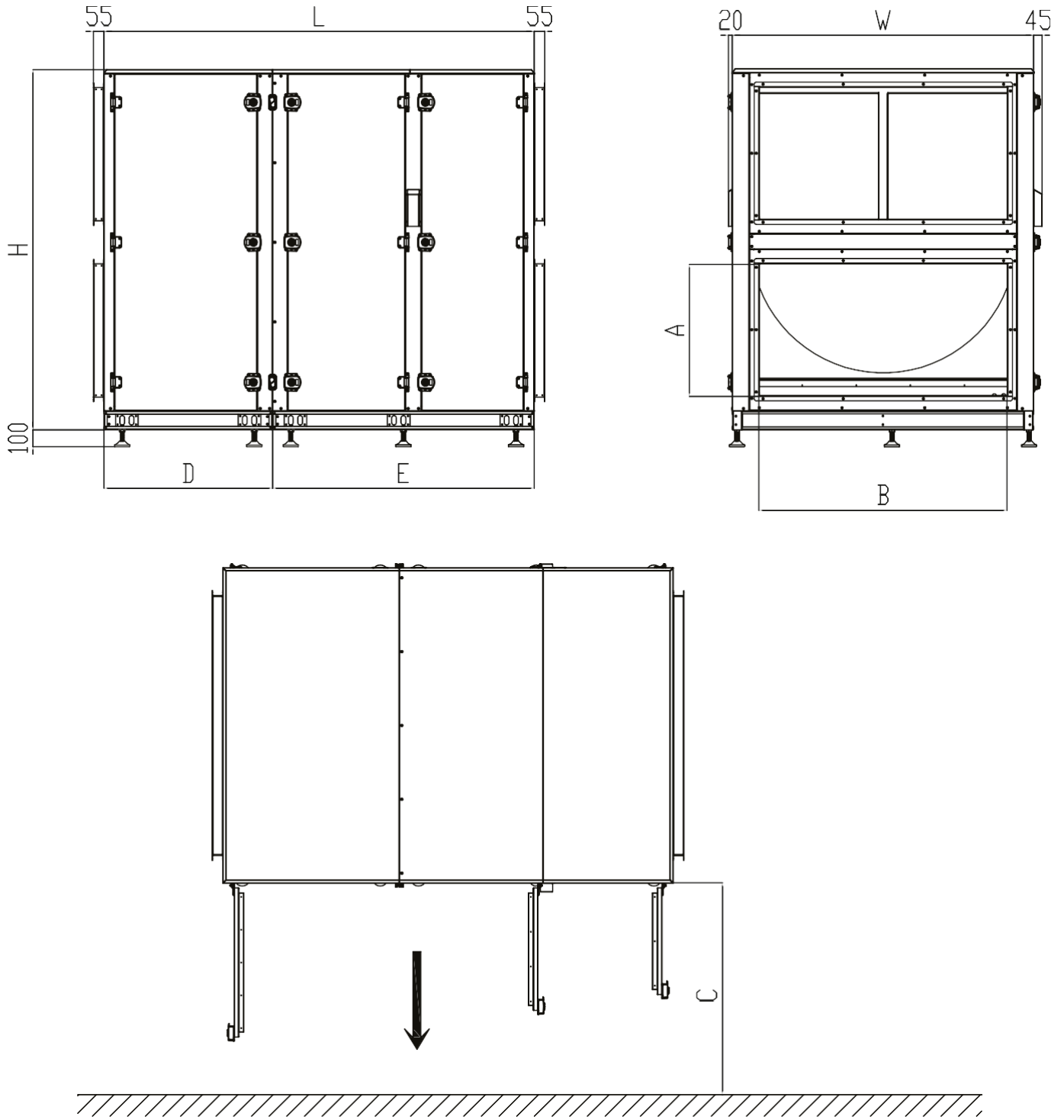
RTER-2 BOYUTLAR



KAPASİTE	L	W	H	A	B	C	D	E	F	KG
RTER050-2	1950	1120	1430	835	400	1285	500	850	600	600
RTER070-2	2050	1230	1441	945	500	1330	765	685	600	825
RTER090-2	2050	1350	1661	1060	600	1450	765	685	600	920
RTER110-2	2050	1475	1786	1190	600	1575	765	685	600	970

Tüm ölçüler "mm" cinsindedir.

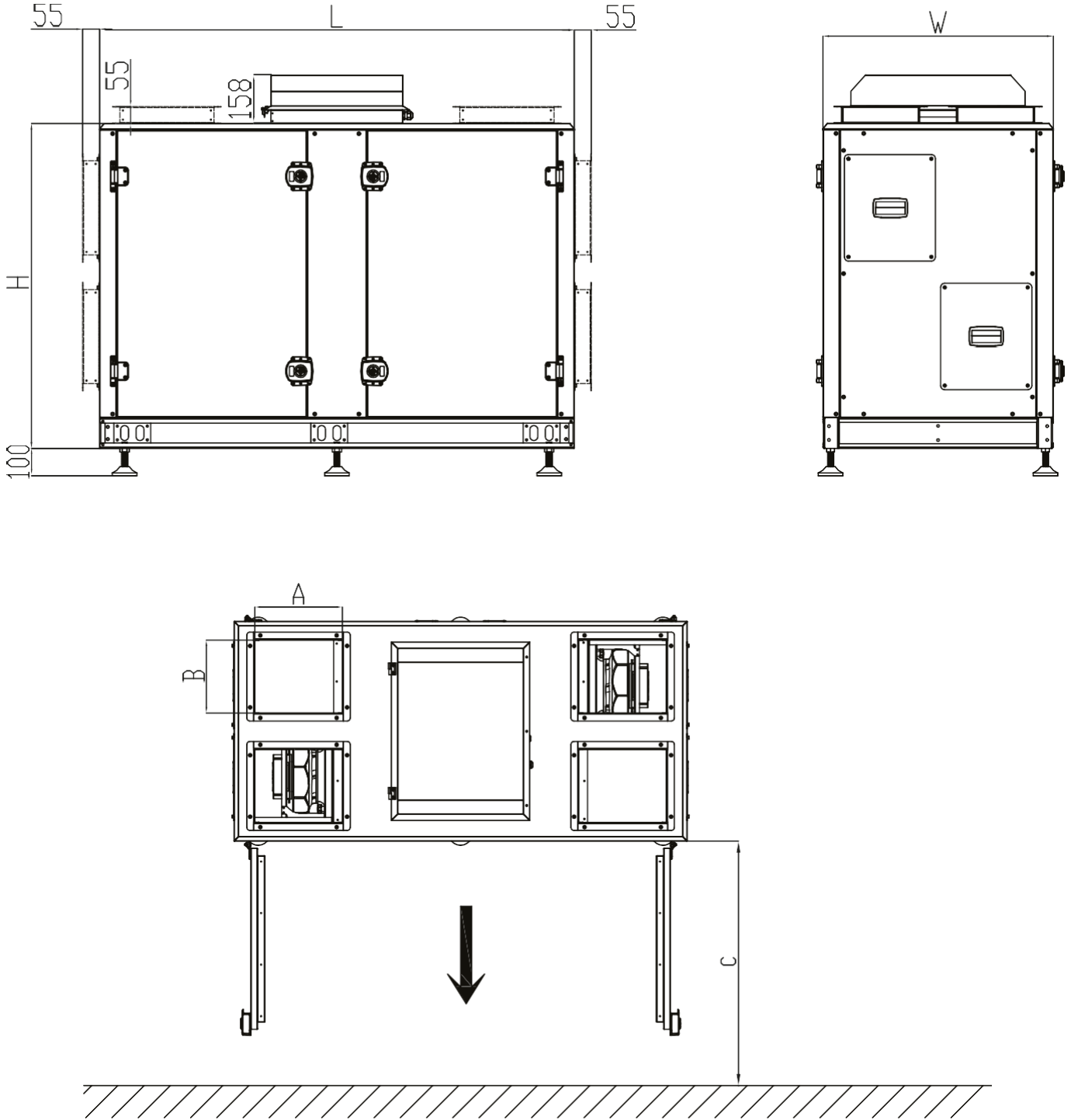
RTER-2 BOYUTLAR



KAPASİTE	L	W	H	A	B	C	D	E	KG
RTER140-2	2285	1600	1911	1315	700	1765	895	1390	1250
RTER200-2	2365	2025	2250	1725	900	2190	975	1390	2000

Tüm ölçüler "mm" cinsindedir.

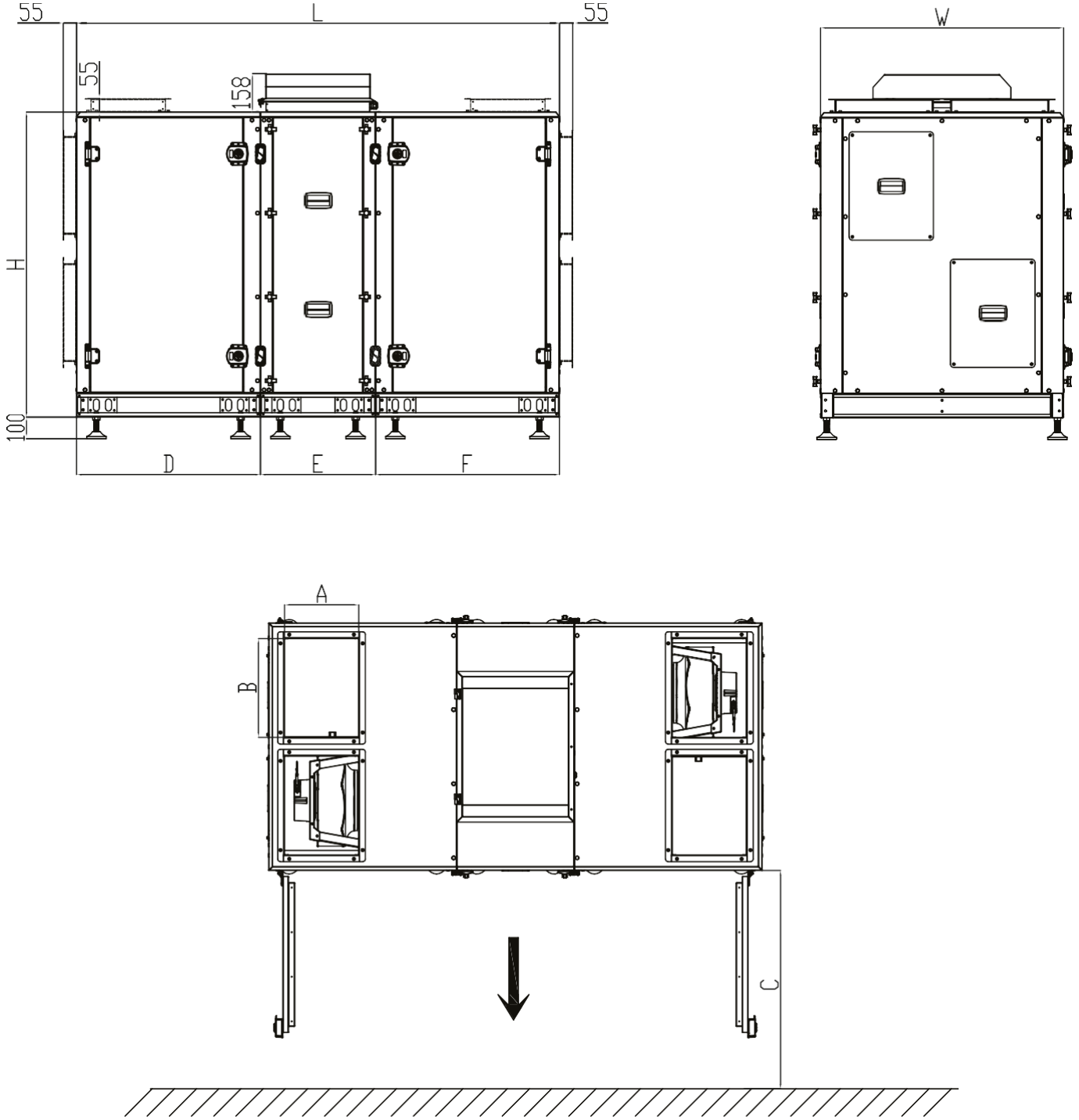
RTER-3 BOYUTLAR



KAPASİTE	L	W	H	A	B	C	KG
RTER-010-3	1450	700	1010	200	225	800	190
RTER-018-3	1550	750	1060	300	250	850	196
RTER-025-3	1650	850	1160	300	310	950	243

Tüm ölçüler "mm" cinsindedir.

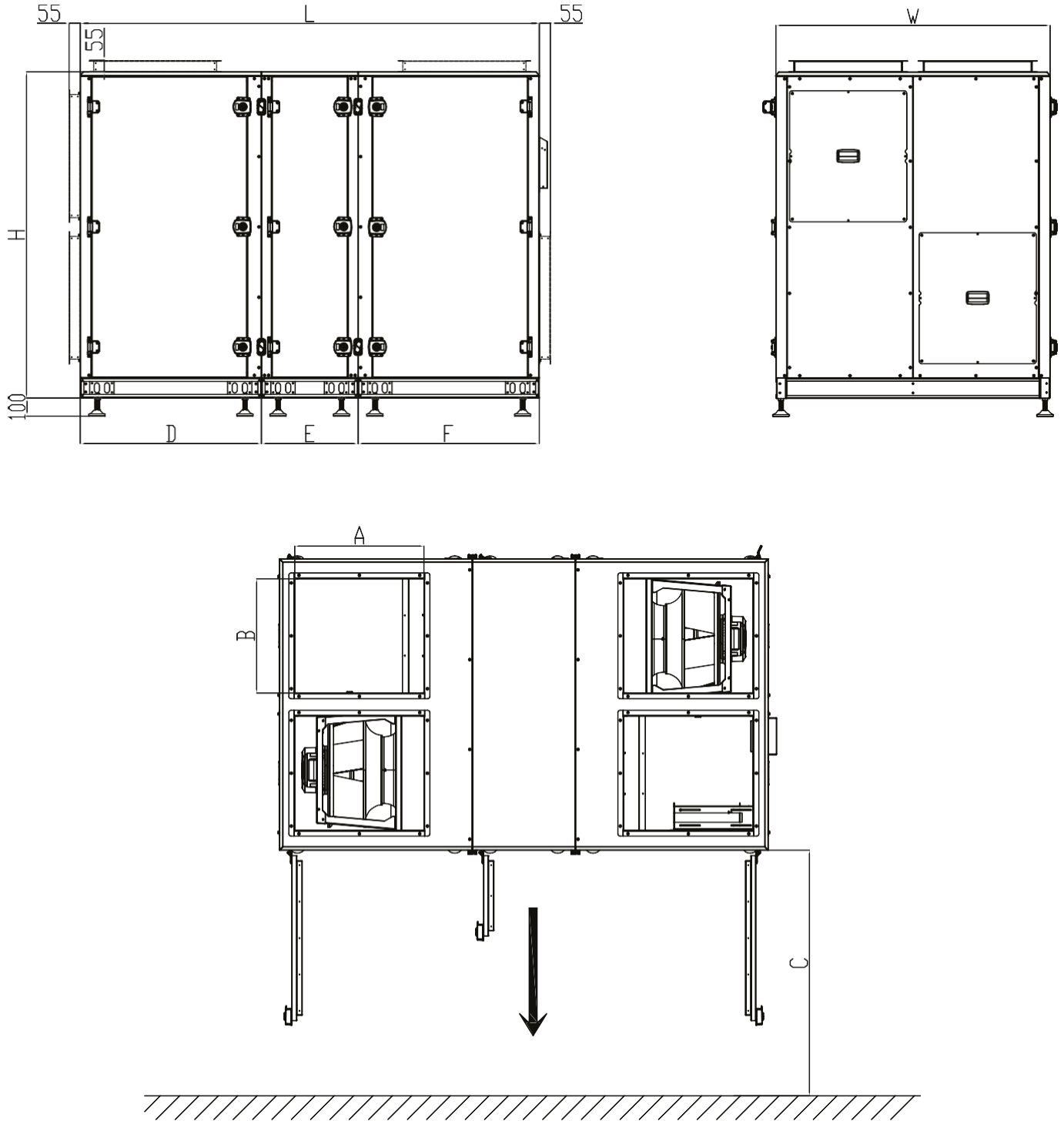
RTER-3 BOYUTLAR



KAPASİTE	L	W	H	A	B	C	D	E	F	KG
RTER035-3	1950	1000	1260	300	400	1100	760	475	760	406
RTER050-3	2195	1120	1380	400	400	1220	810	475	810	600
RTER070-3	2265	1230	1490	460	500	1330	895	475	895	823

Tüm ölçüler "mm" cinsindedir.

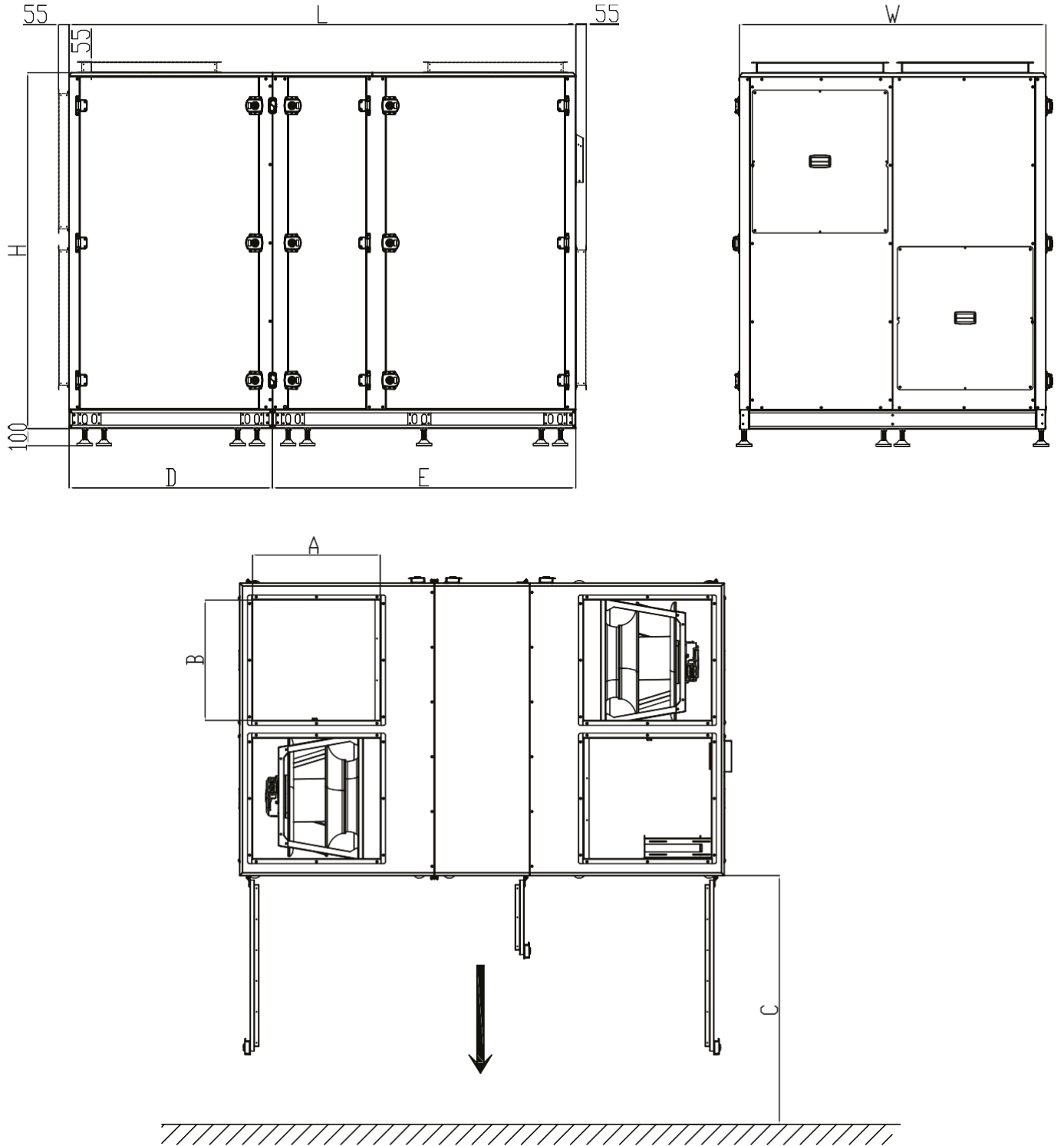
RTER-3 BOYUTLAR



KAPASİTE	L	W	H	A	B	C	D	E	F	KG
RTER090-3	2268	1350	1610	600	530	1450	895	478	895	966
RTER110-3	2268	1475	1735	600	595	1575	895	478	895	1030

Tüm ölçüler "mm" cinsindedir.

RTER-3 BOYUTLAR



KAPASİTE	L	W	H	A	B	C	D	E	KG
RTER140-3	2652	1600	1860	700	660	1700	1065	1587	1435
RTER200-3	2973	2025	2285	800	850	2125	1273	1700	2150

Tüm ölçüler "mm" cinsindedir.

İşlem	Tanım	Standart
Açık / Kapalı	Kontrol paneli veya harici start stop fonksiyonu mevcuttur.	Standart
Görüntüleme	Dijital kontrol paneli mevcuttur.	Standart
Rotor Kontrol	Açık / Kapalı Kontrol	Standart
Fan Hızı Kontrolü	Sabit hava debisi ya da sabit basınç	Opsiyonel
Fan Hızı Kontrolü	Hava kalitesi sensörüne dayalı hava debisi kontrolü mevcuttur.	Opsiyonel
Donma Koruması Fonksiyonu	Dış ortam sıcaklığı düşük olduğunda, bu işlev nem ve sıcaklık sensörlerinden bilgi alarak aktif hale gelecektir.	Standart
ModBus	PC veya merkezi kontrol sistemi kartı ile ünitenin tüm fonksiyonlarını kontrol eder.	Standart
Filtre Fonksiyonu	Filtre kirliliğini kontrol etmek için 2 yöntem vardır; 1: Ünitenin çalışma süresini kaydeder ve ayarlanan süre sona erdiğinde, kontrol paneli filtre değişikliği için uyarı verir. 2: Filtre değişim zamanı mekanik olarak basınç anahtarı ile kontrol edilebilir. Bu sayede kontrol paneli, filtrenin değiştirilmesi gerektiğinde uyarı verir.	Standart
Güvenlik	Çalışırken üniteye müdahale edilmesi durumunda otomatik olarak çalışmayı durdurur.	Standart
Yangın Alarmı Fonksiyonu	Yangın durumunda aktif hale gelecektir.	Standart
Isıtıcı Batarya	Opsiyonel ısıtma bataryası içeren cihaz üzerinde bulunan ısıtıcı batarya vanaları, Isıtma Bataryası PID mantığı ve hassasiyetli oransal valf motorları ile kontrol edilmektedir.	Opsiyonel
Frost Control	Opsiyonel ısıtma bataryaları, donmayı önlemek amacıyla don termostatlarına sahiptir.	Opsiyonel

AKSESUARLAR

Susturucu



	RTER 010	RTER 018	RTER 025	RTER 035	RTER 050	RTER 070	RTER 090	RTER 110	RTER 140	RTER 200
Genişlik (mm)	710	770	820	760	1310	1300	1210	1960	2130	2420
Yükseklik (mm)	250	250	300	315	375	490	550	610	700	880
Uzunluk (mm)	600	600	600	600	600	600	600	600	600	600
De 63 Hz	3	3	2	2	2	2	2	2	2	2
De 125 Hz	6	5	4	3	4	4	2	4	4	4
De 250 Hz	11	9	8	6	8	8	6	8	8	8
De 500 Hz	20	16	15	12	15	15	11	15	15	15
De 1 kHz	24	19	17	14	17	18	13	17	17	18
De 2 kHz	19	16	16	14	16	16	12	16	16	16
De 4 kHz	16	13	12	10	12	12	8	12	12	13
De 8 KHz	13	10	9	7	9	9	7	9	9	10
B. Kaybı (Pa)	19	19	18	17	18	19	17	19	19	19

	RTER 010	RTER 018	RTER 025	RTER 035	RTER 050	RTER 070	RTER 090	RTER 110	RTER 140	RTER 200
Genişlik (mm)	720	770	820	980	1310	1300	1780	1960	2130	2424
Yükseklik (mm)	250	250	300	315	375	490	550	610	700	880
Uzunluk (mm)	1000	1000	1000	1000	1000	1000	1000	1000	1000	1000
De 63 Hz	5	4	4	4	4	4	4	4	4	4
De 125 Hz	10	7	6	7	6	7	7	7	6	7
De 250 Hz	19	15	14	4	14	14	14	14	14	14
De 500 Hz	30	25	23	23	23	23	23	23	23	23
De 1 kHz	34	29	27	27	27	27	27	27	27	27
De 2 kHz	29	26	25	25	25	25	25	25	25	25
De 4 kHz	24	20	19	19	19	20	20	19	19	20
De 8 KHz	20	16	15	15	15	15	15	15	15	15
B. Kaybı (Pa)	20	20	19	20	19	19	20	20	20	20

DX / Isıtma / Soğutma Bataryası



- ☞ Bataryalar Eurovent sertifikalıdır
- ☞ Bataryalar bakır borular ve alüminyum finlerden üretilmektedir.
- ☞ Kasa malzemesi galvaniz ya da paslanmaz çelikten üretilmektedir.
- ☞ Bataryalar, 20 bar basınç altında test edilmektedir. İsteğe bağlı olarak 30 bar basınçta da testler gerçekleştirilebilir.
- ☞ Bataryada kullanılan kollektörler bakır borudan üretilmektedir.
- ☞ Sıcak ve Soğuk sulu bataryalarda, su girişi alttan ve su çıkışı üsttendir.
- ☞ Isı transferini artırmak için hava ve su zıt yönde akarlar.
- ☞ Soğutma bataryasının altında çift eğimli yoğuşma tavası bulunur ve biriken su drenaj borusu ile atılır. Damla tutucu ihtiyacı olan durumlarda, 90°C'ye kadar kullanıma dayanan PVC malzemeden üretilmiş damla tutucular kullanılır.

Elektrikli Isıtıcı



Prizmatik elektrikli ısıtıcılar 2 standart termostada sahiptir. Birinci termostat 70 °C'ye kurulmuştur. elektrikli ısıtıcıdaki hava 70 °C'ye ulaştığında ısıtıcı kapanır, sıcaklık düştüğünde ısıtıcı tekrar açılır. Güvenlik amacıyla kullanılan ikinci termostat 110 °C'de devreye girerek elektrik akımını keser. Cihazın tekrar çalışması için termostat kırmızı düğmeden manuel olarak sıfırlanmalıdır.

		ΔT:5	ΔT:10	ΔT:15
	HAVA DEBİSİ (m³/h)	kW	kW	kW
RTER 10	1000	2	4	5,5
RTER 18	1500	3	6	8
RTER 25	2200	4	8	12
RTER 35	2800	5	10	15
RTER 50	3900	7	14	21
RTER 70	5200	10	19	28
RTER 90	5900	11	21	32
RTER 110	7800	14	28	42
RTER 140	9500	17	34	51
RTER 200	15400	28	56	83

NOTLAR



İKLİMLENDİRME | HVAC SYSTEMS



200 çeşit ürünle
fark yaratıyoruz.



 **DOĞU**
İKLİMLENDİRME | HVAC SYSTEMS

Merkez

İTOB Organize Sanayi Bölgesi 10010 Sk.
No: 4 35477 Tekeli, Menderes, İzmir/TÜRKİYE
Tel.: +90 232 799 02 40 | Fax: +90 232 799 02 44

İstanbul Satış Ofisi

Barbaros Mah. Ciğdem Sk. No: 1 Ağaoğlu My Office
Kat: 4/18 Ataşehir, İstanbul/TÜRKİYE
Tel.: +90 216 250 55 45 | Fax: +90 216 250 55 56

Ankara Satış Ofisi

Armada Alışveriş ve İş Merkezi Eskişehir Yolu No:6 A
Blok Kat:11 Ofis:1104 06520 Söğütözü,
Yenimahalle, Ankara/TÜRKİYE
Tel.: +90 312 295 62 06 | Fax: +90 533 441 68 23

Antalya Satış Ofisi

Yenigün Mah. Mevlana Sok. No: 54, Midtown Plaza,
B Blok, Kat: 5/26 Muratpaşa, Antalya/TÜRKİYE
Tel.: +90 242 505 87 77

Adana Satış Ofisi

Mimar Selim Rustem İş Merkezi, Atatürk Cad.
No: 18 Seyhan, Adana/TÜRKİYE
Tel: +90 322 999 7326 | Fax: +90 322 999 7301

info@dogu.com.tr | www.dogu.com.tr

