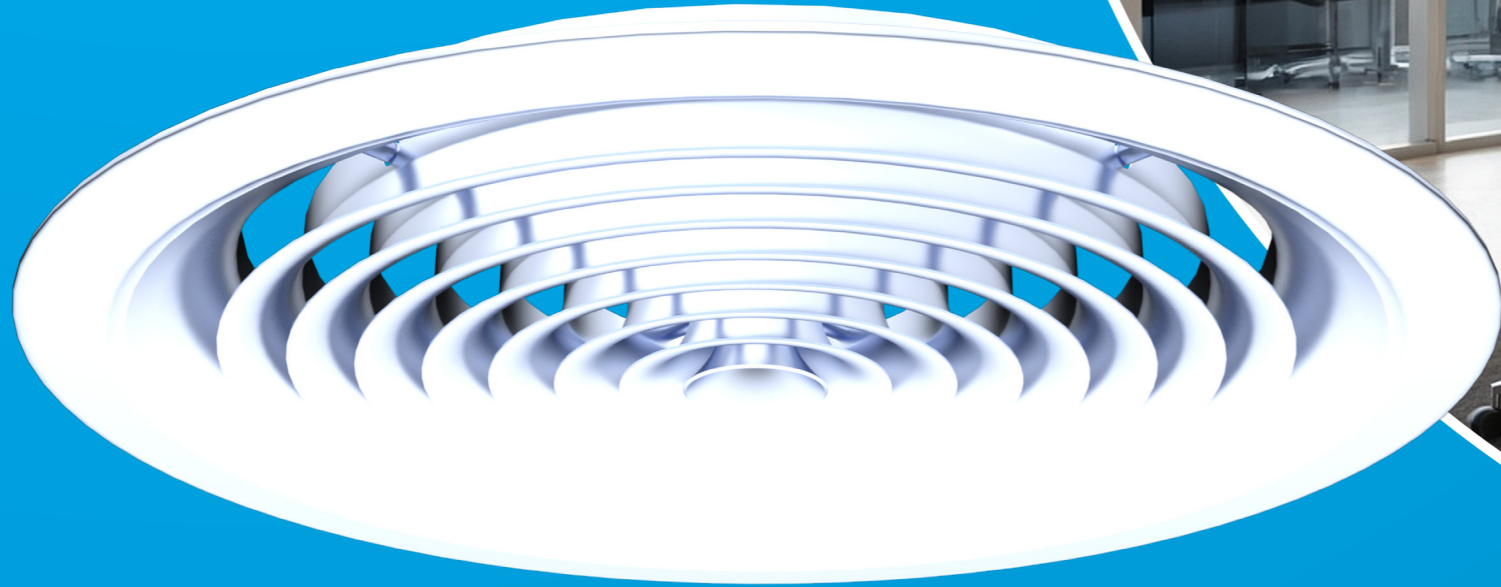


OAD

Dairesel Tavan Difüzörü



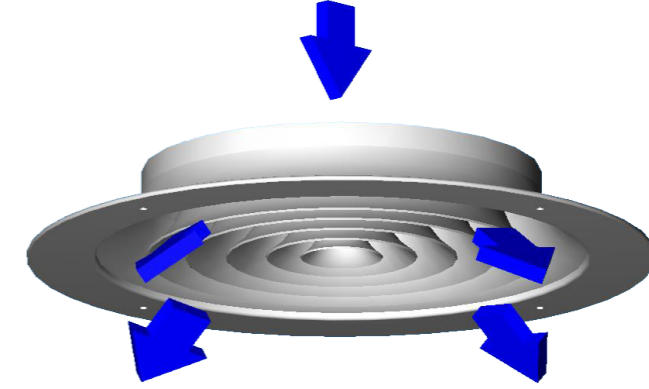
GENEL ÖZELLİKLER

OAD Dairesel Tavan Difüzörü, emiş ve üfleme hatlarında kullanılmak üzere tasarlanmış, estetik dairesel formu ile mekânlarda düzenli bir tavan görünümü sunan dekoratif bir çözümdür. Coanda etkisi sayesinde homojen hava dağılımı sağlayarak iç mekân konforunu artırır. Alüminyum gövdesi, farklı RAL renk ve eloksal kaplama seçenekleriyle mimari tasarımlara uyum sağlarken; opsiyonel damper ve plenum kutusu ile uygulama esnekliği sunar.

HIZLI SEÇİM

Ürün Kodu	Debi [m ³ /h] [V ₀ , 2m/s]	Basınç Kaybı [Pa]	Ses Seviyesi [dB(A)]	Debi [m ³ /h] [V ₀ , 3m/s]	Basınç Kaybı [Pa]	Ses Seviyesi [dB(A)]	Debi [m ³ /h] [V ₀ , 4m/s]	Basınç Kaybı [Pa]	Ses Seviyesi [dB(A)]
OAD-150	140	4	22	210	9	25	280	16	28
OAD-200	250	5	23	375	12	26	500	25	29
OAD-250	360	5	24	540	12	27	720	25	30
OAD-300	530	4	25	795	9	28	1060	16	31
OAD-350	700	5	26	1050	12	29	1400	25	32
OAD-400	920	5	28	1380	12	31	1840	25	34
OAD-450	1140	5	30	1710	12	33	2280	25	36
OAD-500	1430	5	35	2145	12	38	2860	25	41
OAD-550	1720	5	35	2580	12	38	3440	25	41
OAD-600	2070	6	37	3105	14	40	4140	36	43

ÇALIŞMA PRENSİBİ



OAD – Dairesel Tavan Difüzörü, iklimlendirilmiş havayı yatay düzlemde dairesel ve düzenli olarak dağıtmak için kullanılır. Tavan üzerinde uygulandığında özel kanat yapısı ile “Coanda Etkisi” yaratır. Bu sayede iklimlendirilmiş üfleme havasının, ortam havası ile etkin ve hızlı bir şekilde karışması sağlanır. Tavan yüksekliğinin 2,60 – 4,00 metre arası olan mahallerde kullanılması önerilir. Uygun görülen üfleme sıcaklık farkı $\pm 10^{\circ}\text{C}$ dir. OAD, üfleme sistemlerinde kullanılabildiği gibi emiş sistemleri içinde uygundur. Aksesuar olarak sunulan Hava Ayar Damperi ile üfleme ve emiş hava debileri ayarlanabilir.

MALZEME VE YÜZEY KAPLAMASI

OAD – Dairesel Tavan Difüzörünün, kasa ve yönlendirici kanatları alüminyum levhadan şekillendirilir. Ürün standart olarak “Elektrostatik Toz Boyama” işlemi ile RAL9010 renge boyanır. Müşteri tercihleri doğrultusunda metalik görünüm için “Mat Alüminyum Eloksoal Kaplama” ya da yüzey temizliği tamamlanmış boyasız (ham) şekilde üretilebilir.

OPSİYONEL

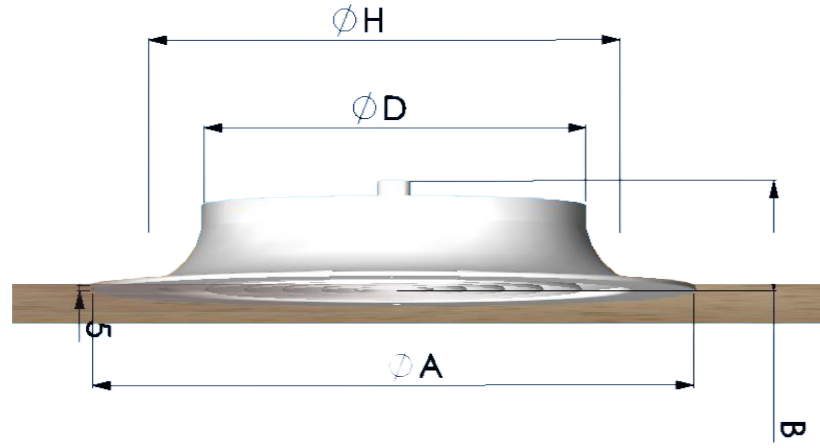
Plenum Kutusu

OAD – Dairesel Tavan Difüzörü ile kullanılacak plenum kutusu hava basıncını ve hızını uygun değere indirmek için kullanılır. Bu sayede üfleme havasının atış karakteristiği iyileştirilir. Plenum kutusunun içinde dengelenen hava, ürünün tüm yüzeyinden aynı oranda ortam havası ile karışır.

Hava Ayar Damperi (Kelebek Kanatlı)

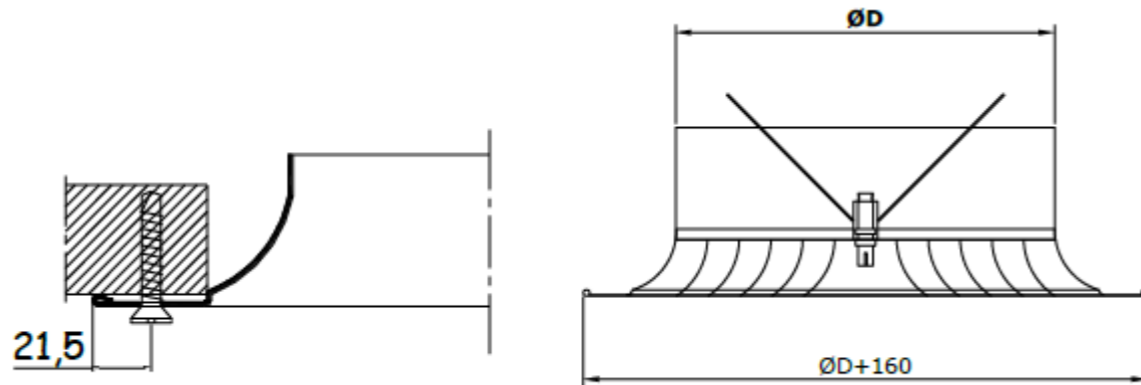
OAD – Dairesel Tavan Difüzörü çıkışındaki hava debisinin uygulama gereksinimlerine göre ayarlamak için kullanılır. Damper kanatlarının pozisyonu tornavida ile ayarlanır.

BOYUTLARI



BOYUTLARI

OAD – Dairesel Tavan Difüzörünün montajı 2 şekilde yapılabilmektedir. Bunlar; vidalı montaj ve köprülü montajdır. Bu montaj şekillerinin dışında Taş yünü ve Clipin Asma tavan uygulamalarında tavanın taşıyıcı sistemi ile montaj edilebilmektedir. Montaj bu gibi özel taşıyıcı sistemler aracılığı ile yapılacağına, ürün sipariş kodlamasında belirtilmelidir.



TEKNİK ÖZELLİKLER

OAD – Dairesel Tavan Difüzörü, alüminyum levhadan şekillendirilerek imal edilmektedir. Müşteri talebi doğrultusunda farklı RAL kodlarında boyanabilmektedir. Hava ayarı gerektiren uygulamalarda, galvaniz sacdan üretilen kelebek kanatlı hava ayar damperi, ürün rengine boyanarak difüzör üzerine montajlı şekilde sevk edilmektedir.

DUD-DUT plenum kutusu, 0,6 mm galvanizli sacdan imal edilmekte olup sac parçalar sızdırmaz kenet sistemi ile birleştirilmektedir. Kutu girişi, esnek kanal ebadına uygun ve kordonlu olarak üretilmektedir.

İsteğe bağlı olarak, esnek kanal girişine içten veya dıştan kumandalı hava ayar damperi uygulanabilmekte; plenum kutusu, alev süreksizliği özellikli, 6 mm kalınlığında, mat siyah renkli akustik malzeme ile izole edilebilmektedir [BS 476: Part 6 ve Part 7, Class 0].

OAD, sipariş kodlamasında aksi belirtilmediği sürece standart özelliklerde üretilmektedir.

SÜRDÜRÜLEBİLİRLİKTE DOĞU İKLİMLENDİRME ÇÖZÜMLERİ

3 SAĞLIK VE
KALİTELİ YAŞAM



Sağlıklı ve Kaliteli Yaşam kapsamında sağlıklı yaşamı teşvik etmek amacıyla çalışanlarımıza tamamlayıcı sağlık sigortası imkanı sunuyoruz. Ayrıca sigarayı bırakma programları gibi çalışanlarımız için sağlık odaklı proje girişimlerini de planlamaktayız.

4 NİTELİKLİ
EĞİTİM



DOĞU HVAC CLUB projesiyle 2022'de başlattığımız çalışmalar kapsamında, fabrikamıza teknik geziler düzenliyor, kariyer etkinliklerine katılıyor ve sponsorluklarla destek veriyoruz. Böylece üniversite ve teknik lise öğrencilerinin mesleki beceri gelişimlerine katkı sağlıyoruz.

5 TOPLUMSAL
CİNSİYET EŞİTLİĞİ



2024 yılında fabrikamızda, idari ve üretim departmanlarında çalışan kadın istihdamını artırdık. Bu adımla toplumsal cinsiyet eşitliğine katkı sağlayarak, çalışanlarımıza eşit haklara sahip bir çalışma ortamı sunmayı amaçlıyoruz.

7 ERİŞİLEBİLİR VE
TEMİZ ENERJİ



Ar-Ge Merkezi binamızın çatısında kurulu olan 2.500 m² alana sahip güneş enerjisi panelleri ve yılda 0,6 MW kapasiteli güneş enerjisi sistemleri sayesinde karbon ayak izimizi azaltıyoruz. Kendi elektrik üretimimizi sağlayarak güvenilir, sürdürülebilir ve erişilebilir temiz enerji kaynağına ulaşıyoruz.

8 İNSANA YAKIŞIR
İŞ VE EKONOMİK
BÜYÜME



İnsana Yakışır İş ve Ekonomik Büyüme kapsamında öncelikli hedefimiz, bir işveren markası olarak çalışanlarımızın haklarını korumak ve tüm çalışanlarımız için eşitlik ve adalet temelinde bir çalışma ortamı oluşturmaktır.

11 SÜRDÜRÜLEBİLİR
ŞEHİRLER VE
TOPLULUKLAR



Sürdürülebilir Şehirler ve Topluluklar kapsamında ürettiğimiz çevre dostu ve enerji verimli ürünlerle iç ortam hava kalitesini artırıyoruz. Tüm ürünlerimizde Avrupa standartlarının korunmasına özen gösteriyoruz.

12 SORUMLU ÜRETİM
VE TÜKETİM



Sorumlu Üretim ve Tüketim maddesi kapsamında, şirket içerisinde yalın üretim politikaları izleyerek israfı en aza indiriyoruz. Bu çerçevede, geri dönüşüme büyük önem veriyor ve üretim süreçlerimizdeki verimliliği eş zamanlı olarak artırıyoruz.

13 İKLİM
EYLEMİ



Doğaya verdiğimiz önemi çevre dostu, teknolojik, sürdürülebilir, enerji verimliliği yüksek ürün gruplarımız ve iklim değişikliğine neden olabilecek atıkların azaltılmasına yönelik Ar-Ge çalışmalarımız ile destekliyoruz.

16 BARIŞ, ADALET
VE GÜÇLÜ
KURUMLAR



Barış, Adalet ve Güçlü Kurumlar kapsamında şeffaf ve hesap verilebilir değerlere önem veriyoruz. Bu kapsamda İSKAV vb. dernekler ile sektörde yolsuzluk ve rüşvetin önlenmesi, haksız rekabet gibi konulara odaklanarak, sektör etik değerlerine uygun çalışıyoruz.



Mekânlar bizimle nefes alıyor!



Tanıtım videomuzu
izlemek için okutunuz

www.dogu.com.tr

 / doguhvac