

# HOME CEILING

Konut Tipi Geri Kazanım Cihazı (Tavan Tipi)



# VERİMLİLİĞİN GELECEĞİ İÇİN DOĞU'YA BAKIN

İklimlendirme sektörüne yön veren Ar-Ge yatırımlarımız ve güçlü ekibimizle, **enerji verimliliği yüksek** cihazların geliştiği yerdeyiz.



## HOME CEILING

KONUT TİPİ GERİ KAZANIM CİHAZI [TAVAN TİPİ]

## HOME CEILING

Konut Tipi Isı Geri Kazanım Cihaz [Tavan Tipi]

### GENEL ÖZELLİKLER

- ☞ Düşük ses seviyesine sahip yüksek verimli fanlar
- ☞ Yüksek verimli ısı geri kazanım eşanjörü
- ☞ İsteğe bağlı elektrikli ısıtıcı DX/ısıtma/soğutma bataryası
- ☞ Hassas üfleme havası sıcaklık kontrolü
- ☞ Kolay montaj
- ☞ Boyalı galvaniz yoğuşma tavası
- ☞ By-pass damperi
- ☞ Plug&Play
- ☞ 19 mm kauçuk izolasyon
- ☞ İsteğe bağlı kablosuz sıcaklık sensörü, kablosuz CO2 sensörü, kablosuz diferansiyel basınç sensörü, kablosuz kontrol panel ekranı.

### EŞANJÖR

- ☞ Yüksek verimli polipropilen karşı akışlı ısı eşanjörü
- ☞ Donmaya karşı koruma için özel uygulama

### FİLTRELER

- ☞ Enerji verimliliği ve uzun servis süresi için geniş filtreleme alanı [6 aya kadar]
- ☞ G4 panel filtreler veya besleme havası tarafında isteğe bağlı yüksek verimli F7 filtre.

### FANLAR

- ☞ Yeni nesil EC fanlar
- ☞ Düşük güç tüketimi
- ☞ Düşük ses seviyesi
- ☞ 10 yıl ürün ömrü [40.000 saat]

### OPSİYONLAR

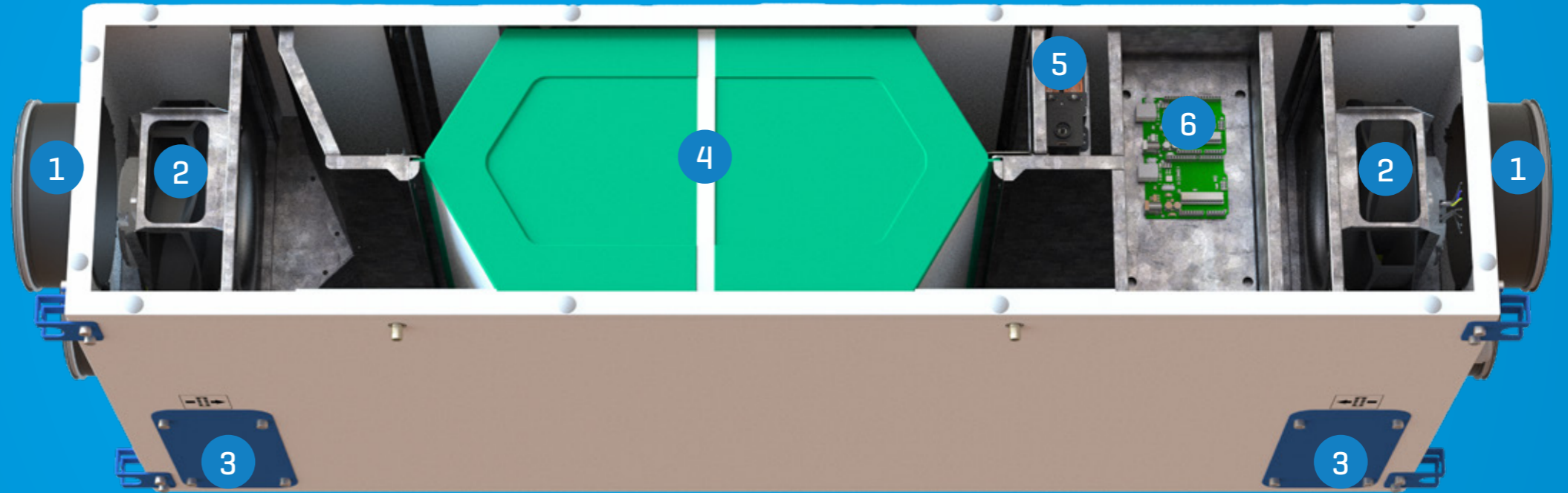
- ☞ İsteğe bağlı elektrikli ısıtıcı veya DX / ısıtma / soğutma bataryası
- ☞ Opsiyonel CO2 veya basınç sensörü
- ☞ İsteğe bağlı kablosuz sıcaklık sensörü, kablosuz CO2 sensörü, kablosuz diferansiyel basınç sensörü, kablosuz kontrol paneli ekranı mevcuttur

# HOME CEILING

Konut Tipi Isı Geri Kazanım Cihaz [Tavan Tipi]

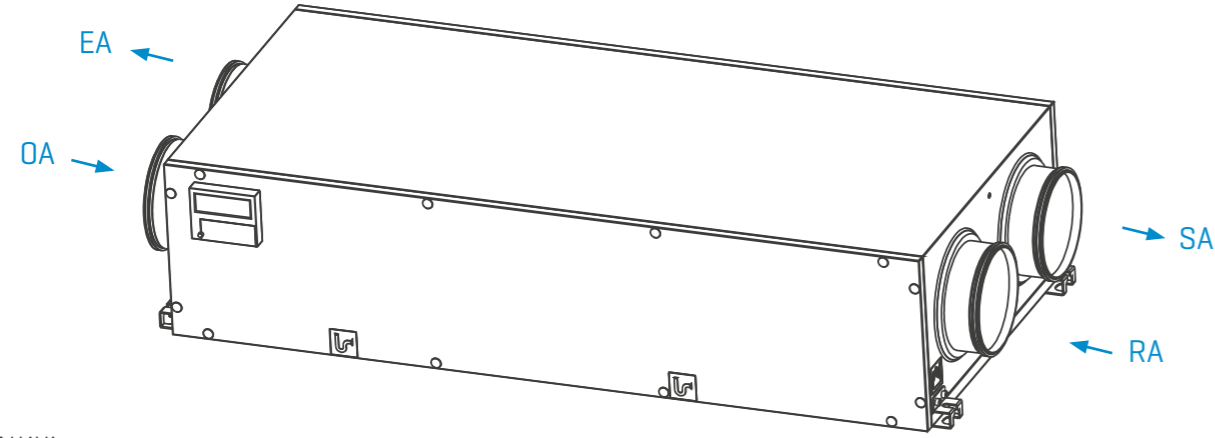
## KOMPONENTLER

- ① PLASTİK SPIGOT
- ② EGZOZ FANI (EC PLUG)
- ③ FİLTRELER
- ④ TERS AKIŞLI ISI GERİ KAZANIM EŞANJÖRÜ
- ⑤ BY-PASS DAMPER MOTORU
- ⑥ KONTROL PANELİ
- ⑦ EC PLUG BESLEME FANI

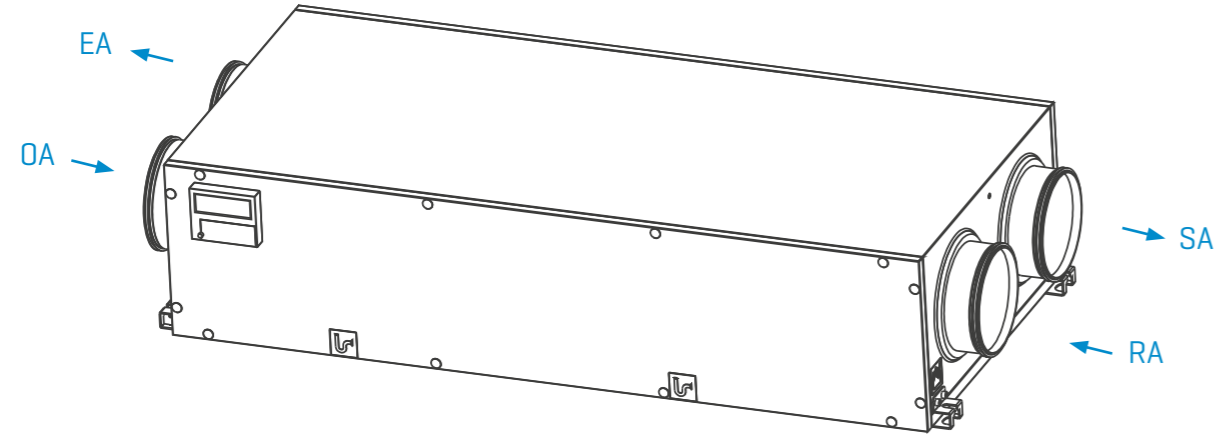


# HOME CEILING

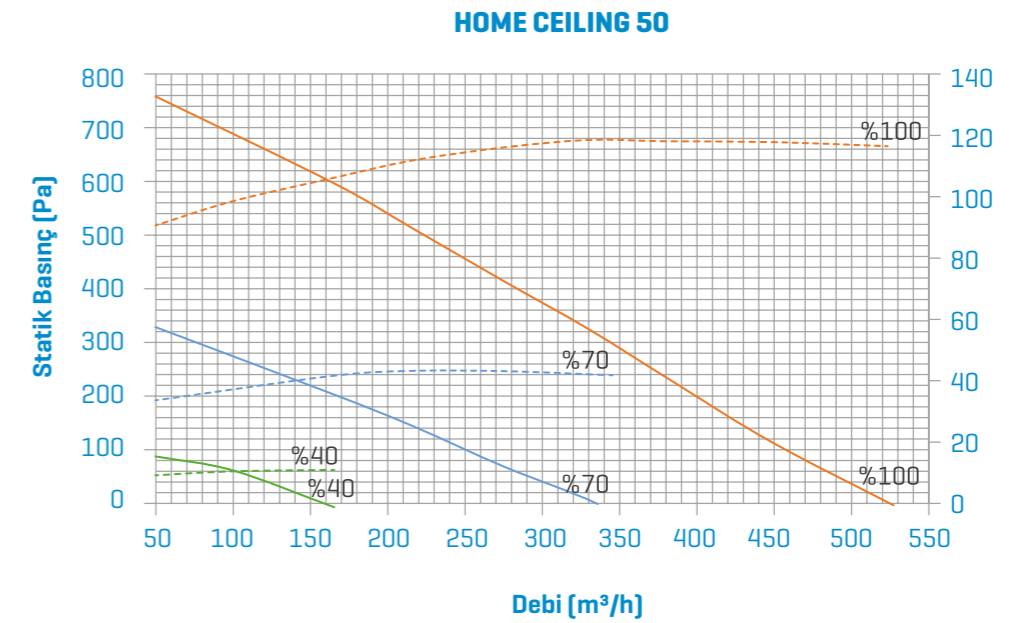
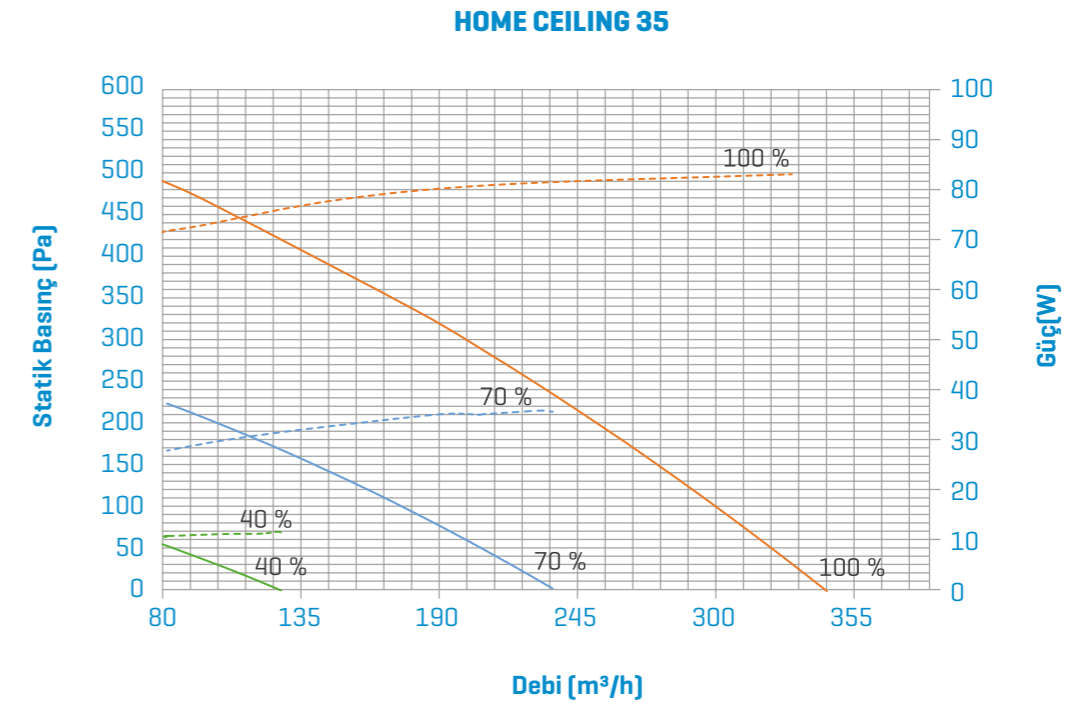
Konut Tipi Isı Geri Kazanım Cihaz (Tavan Tipi)

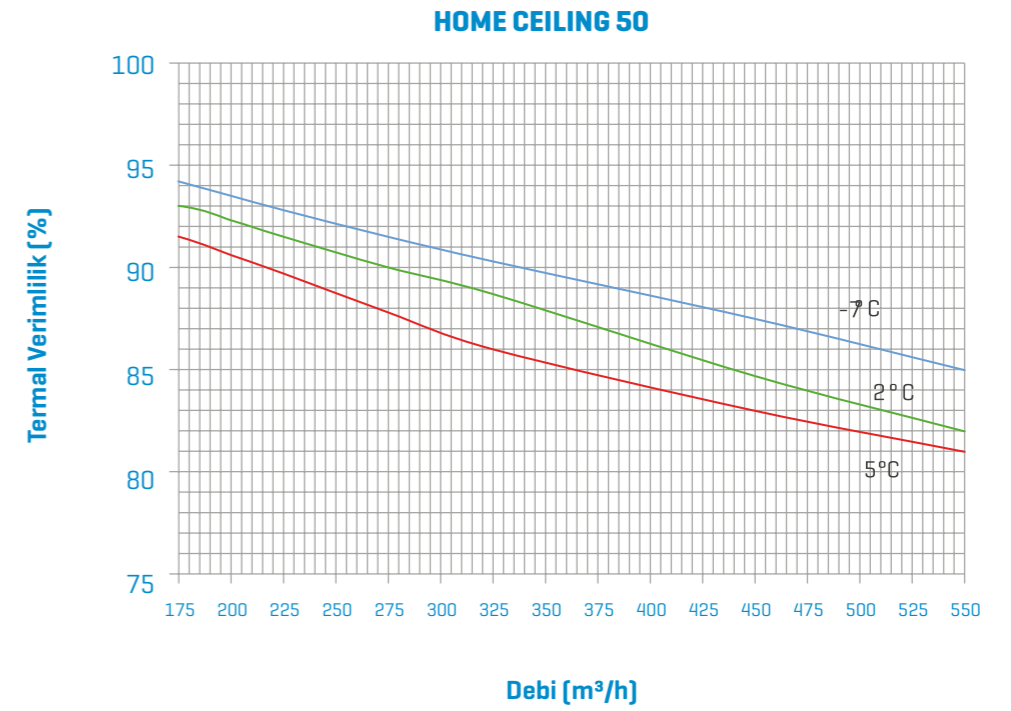
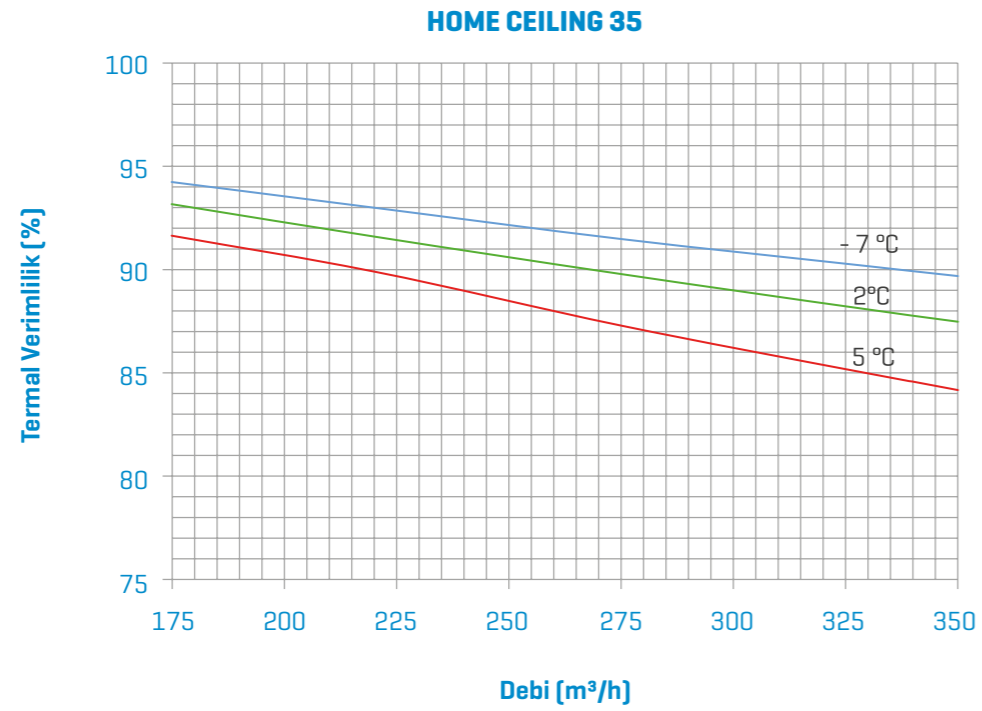
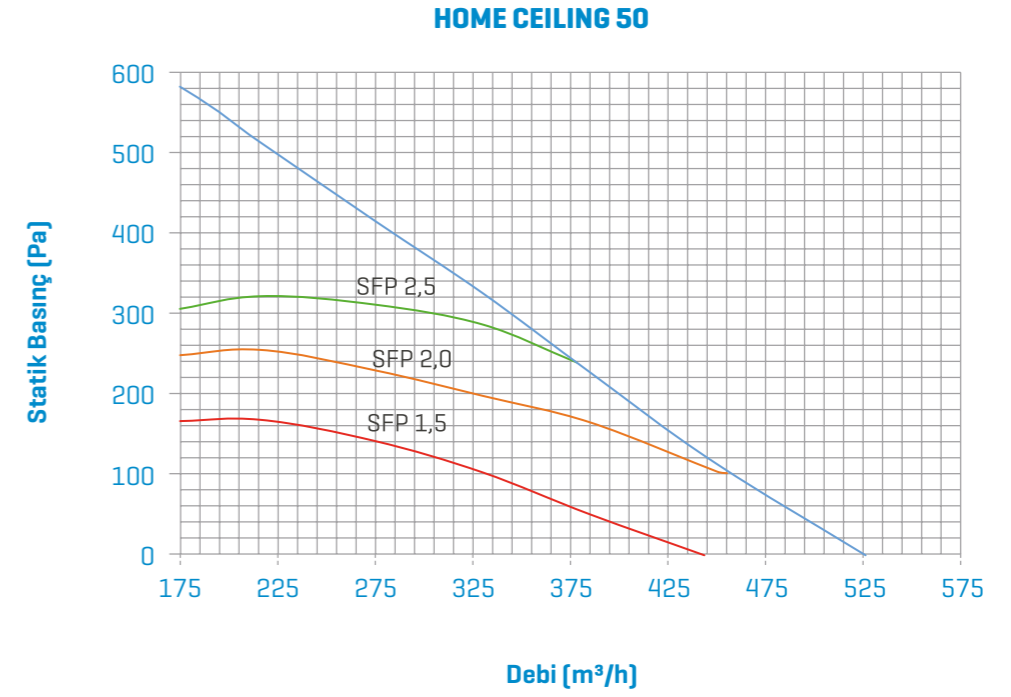
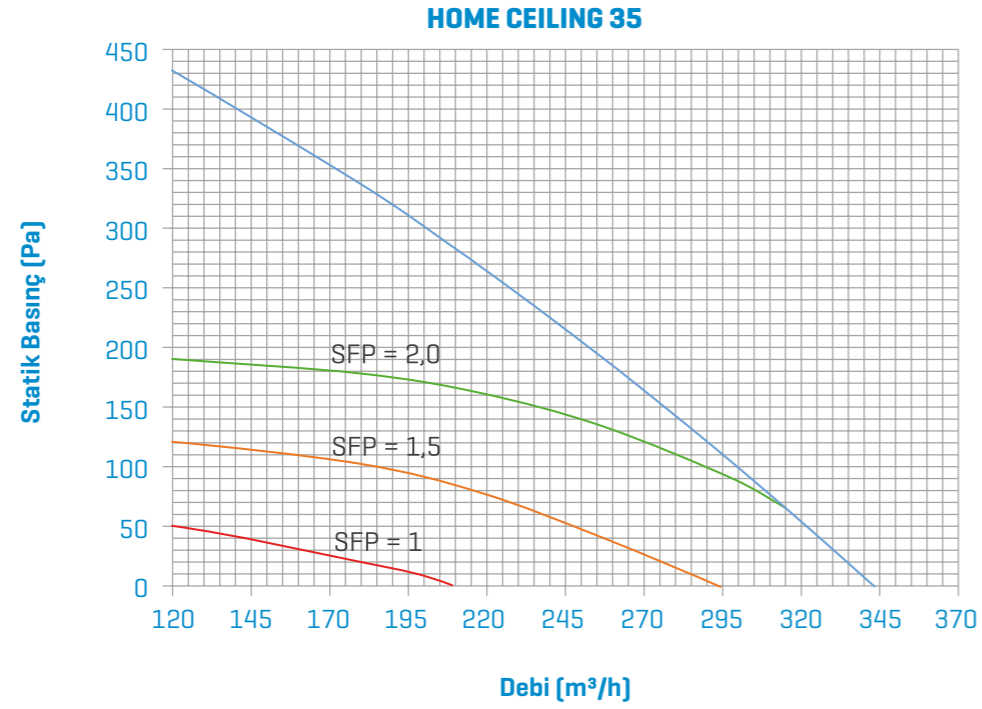


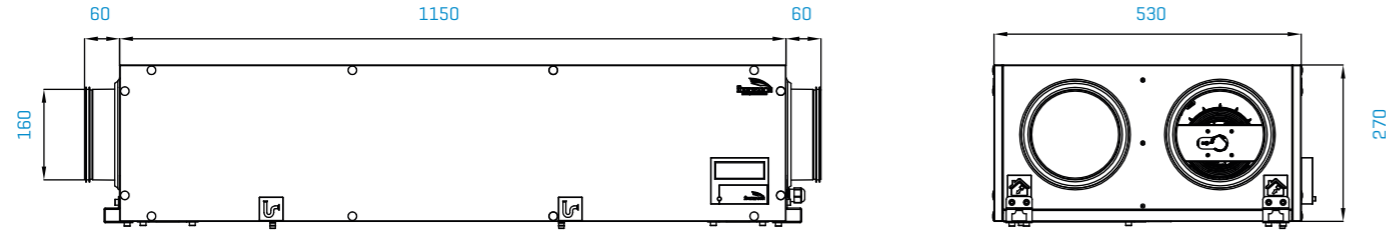
OA: TAZE HAVA  
SA: BESLEME HAVASI  
RA: DÖNÜŞ HAVASI  
EA: EGZOZ HAVASI



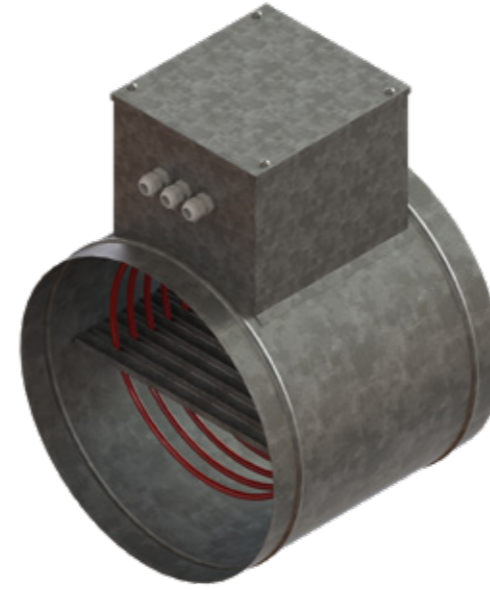
		HOME CEILING 35		HOME CEILING 50	
<b>SEC(1)</b>	warm	-16,37	E	-16,9	E
	mild	-41	A	-41,7	A
	cold	-79,39	A+	-80,39	A+
<b>Isı Geri Kazanım Sistemi</b>		Rekuperatör		Rekuperatör	
<b>SPI</b>	w(m <sup>3</sup> /h)	0,277		0,2975	
<b>Termal Verimlilik</b>	%	84,4		85,9	
<b>Referans Debi (150 Pa)</b>	m <sup>3</sup> /h	275		400	
<b>Elektriksel Güç Girişi</b>	W	166		238	
<b>Ses Gücü Seviyesi</b>	Lwa	39		41	
<b>Filtreler</b>		G4		G4	
<b>Kontrol Sistemi</b>		Entegre		Entegre	







## Aksesuarlar



**Elektrikli Isıtıcı:** Dairesel elektrikli ısıtıcılarda standart olarak iki termostat bulunmaktadır. Birinci termostat 70C'ye kurulmuştur. Elektrikli ısıtıcıdaki hava 70C'ye ulaştığında ısıtıcı kapanır, sıcaklık düştüğünde ısıtıcı tekrar açılır. Güvenlik amacıyla kullanılan ikinci termostat 110°C'de devreyegirerek elektrik akımını keser. Cihazın tekrar çalışması için termostat kırmızı düğmeden manuel olarak sıfırlanmalıdır.

Operasyon	Açıklama	Kullanılabilirlik
<b>Aç / Kapa</b>	Kontrol paneli veya harici start stop fonksiyonu mevcuttur.	Standart
<b>Görüntüleme</b>	Dijital kontrol paneli mevcuttur.	Standart
<b>Görüntüleme</b>	Kablosuz kumanda isteğe bağlı olarak mevcuttur.	Opsiyonel
<b>Fan Hızı Kontrolü</b>	Besleme ve egzoz fanının 3 kademeli fan hızı kontrolü mevcuttur.	Standart
<b>Fan Hızı Kontrolü</b>	Basınç sensörleri ile sabit hava akışı mevcuttur.	Opsiyonel
<b>Fan Hızı Kontrolü</b>	Hava kalitesi sensörüne dayalı hava akışı kontrolü mevcuttur.	Opsiyonel
<b>Bypass Damper Fonksiyonu</b>	İç ve dış hava şartlarına göre doğal soğutma seçeneği	Standart
<b>Donmaya Karşı Koruma Fonksiyonu</b>	Bu fonksiyon, dış hava sıcaklığının çok düştüğü zamanlarda sıcaklık ve nem sensörlerinden aldığı veriye göre aktif olacaktır.	Standart
<b>ModBus</b>	Bilgisayar ya da BMS ile ünitenin tüm fonksiyonlarını kontrol eder.	Standart
<b>Filtre Fonksiyonu</b>	Filtre kontrolü için iki alternatif mevcuttur: Alternatif 1: Ünitenin çalışma süresini kaydeder ve ayarlanan süre sona erdiğinde, kontrol paneli filtre değişikliği için uyarı verir. Alternatif 2: Filtre değişim zamanı mekanik olarak basınç anahtarı ile kontrol edilebilir. Bu sayede kontrol paneli, filtrenin değiştirilmesi gerektiğinde uyarı verir.	Standart
<b>Boost Fonksiyonu</b>	Fan hızını artırmak için kullanılır: Alternatif 1: Kontrol panelindeki düğmeyle. Alternatif 2: PCB kartında kontak veya hafif güç girişi (230V) ile.	Standart
<b>Güvenlik</b>	Çalışırken üniteye müdahale edilmesi durumunda otomatik olarak çalışmayı durdurur.	Standart
<b>Yangın Alarmı Fonksiyonu</b>	Yangın durumunda aktif hale gelecektir.	Standart
<b>Kontrol ve Sensörler</b>	Talep üzerine kablosuz CO2, fark basınç, sıcaklık ve nem sensörleri mevcuttur.	Opsiyonel

			AT=5	AT=10	AT=15
	Debi (m <sup>3</sup> /h)	Çap(mm)	kW	kW	kW
<b>HOME CEILING 35</b>	275	160	0,5	1	1,5
<b>HOME CEILING 50</b>	400	160	1	1,5	2

# SÜRDÜRÜLEBİLİRLİKTE DOĞU İKLİMLENDİRME ÇÖZÜMLERİ

## SAĞLIK VE KALİTELİ YAŞAM



Sağlıklı ve Kaliteli Yaşam kapsamında sağlıklı yaşamı teşvik etmek amacıyla çalışanlarımıza tamamlayıcı sağlık sigortası imkanı sunuyoruz. Ayrıca sigarayı bırakma programları gibi çalışanlarımız için sağlık odaklı proje girişimlerini de planlamaktayız.

## NİTELİKLİ EĞİTİM



DOĞU HVAC CLUB projesiyle 2022'de başlattığımız çalışmalar kapsamında, fabrikamıza teknik geziler düzenliyor, kariyer etkinliklerine katılıyor ve sponsorluklarla destek veriyoruz. Böylece üniversite ve teknik lise öğrencilerinin mesleki beceri gelişimlerine katkı sağlıyoruz.

## TOPLUMSAL CİNSİYET EŞİTLİĞİ



2024 yılında fabrikamızda, idari ve üretim departmanlarında çalışan kadın istihdamını artırdık. Bu adım ile toplumsal cinsiyet eşitliğine katkı sağlayarak, çalışanlarımıza eşit haklara sahip bir çalışma ortamı sunmayı amaçlıyoruz.

## ERİŞİLEBİLİR VE TEMİZ ENERJİ



Ar-Ge Merkezi binamızın çatısında kurulu olan 2.500 m<sup>2</sup> alana sahip güneş enerjisi panelleri ve yılda 0,6 MW kapasiteli güneş enerjisi sistemleri sayesinde karbon ayak izimizi azaltıyoruz. Kendi elektrik üretimimizi sağlayarak güvenilir, sürdürülebilir ve erişilebilir temiz enerji kaynağına ulaşıyoruz.



## İNSANA YAKIŞIR İŞ VE EKONOMİK BÜYÜME



İnsana Yakışır İş ve Ekonomik Büyüme kapsamında öncelikli hedefimiz, bir işveren markası olarak çalışanlarımızın haklarını korumak ve tüm çalışanlarımız için eşitlik ve adalet temelinde bir çalışma ortamı oluşturmaktır.

## SÜRDÜRÜLEBİLİR ŞEHİRLER VE TOPLULUKLAR



Sürdürülebilir Şehirler ve Topluluklar kapsamında ürettiğimiz çevre dostu ve enerji verimli ürünlerle iç ortam hava kalitesini artırıyoruz. Tüm ürünlerimizde Avrupa standartlarının korunmasına özen gösteriyoruz.

## SORUMLU ÜRETİM VE TÜKETİM



Sorumlu Üretim ve Tüketim maddesi kapsamında, şirket içerisinde yalın üretim politikaları izleyerek israfı en aza indiriyoruz. Bu çerçevede, geri dönüşüme büyük önem veriyor ve üretim süreçlerimizdeki verimliliği eş zamanlı olarak artırıyoruz.

## İKLİM EYLEMİ



Doğaya verdiğimiz önemi çevre dostu, teknolojik, sürdürülebilir, enerji verimliliği yüksek ürün gruplarımız ve iklim değişikliğine neden olabilecek atıkların azaltılmasına yönelik Ar-Ge çalışmalarımız ile destekliyoruz.



## BARİŞ, ADALET VE GÜÇLÜ KURUMLAR



Barış, Adalet ve Güçlü Kurumlar kapsamında şeffaf ve hesap verilebilir değerlere önem veriyoruz. Bu kapsamda İSKAV vb. dernekler ile sektörde yolsuzluk ve rüşvetin önlenmesi, haksız rekabet gibi konulara odaklanarak, sektör etik değerlerine uygun çalışıyoruz.

*Mekânlar bizimle nefes alıyor!*



Tanıtım videomuzu  
izlemek için okutunuz

