

HOME

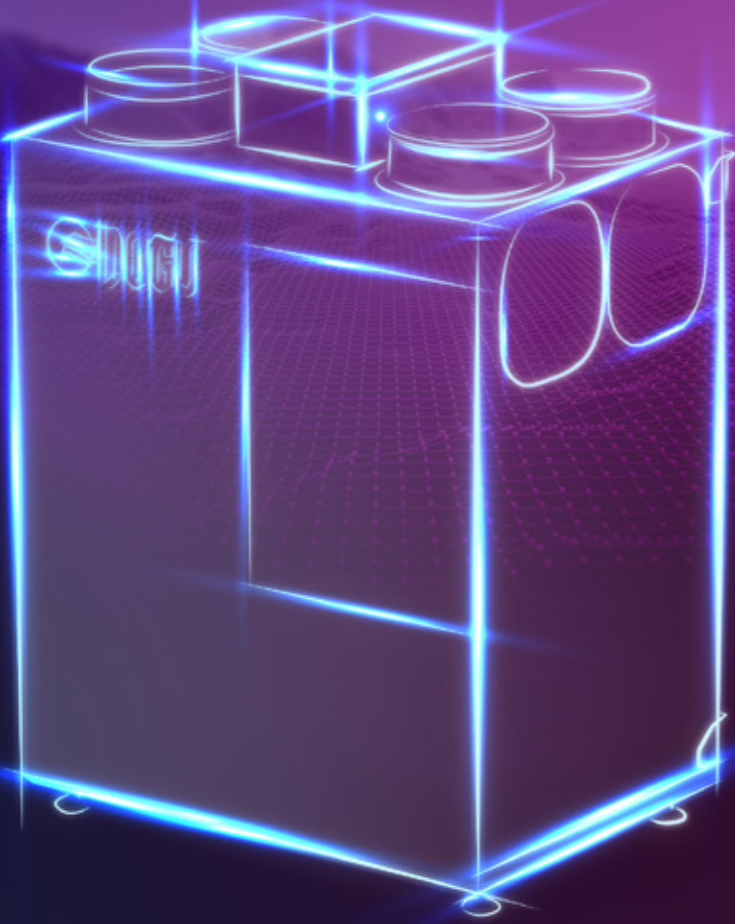
Konut Tipi Geri Kazanım Cihazı



EPP HOME [Expanded Polypropylene]
Konut Tipi Geri Kazanım Cihazı

SÜRDÜRÜLEBİLİRLİĞİN GELECEĞİ İÇİN DOĞU'YA BAKIN

İklimlendirme sektörüne yön veren Ar-Ge yatırımlarımız ve güçlü ekibimizle, dünyanın geleceğini düşünen cihazların **titizlikle test edildiği** yerdeyiz.



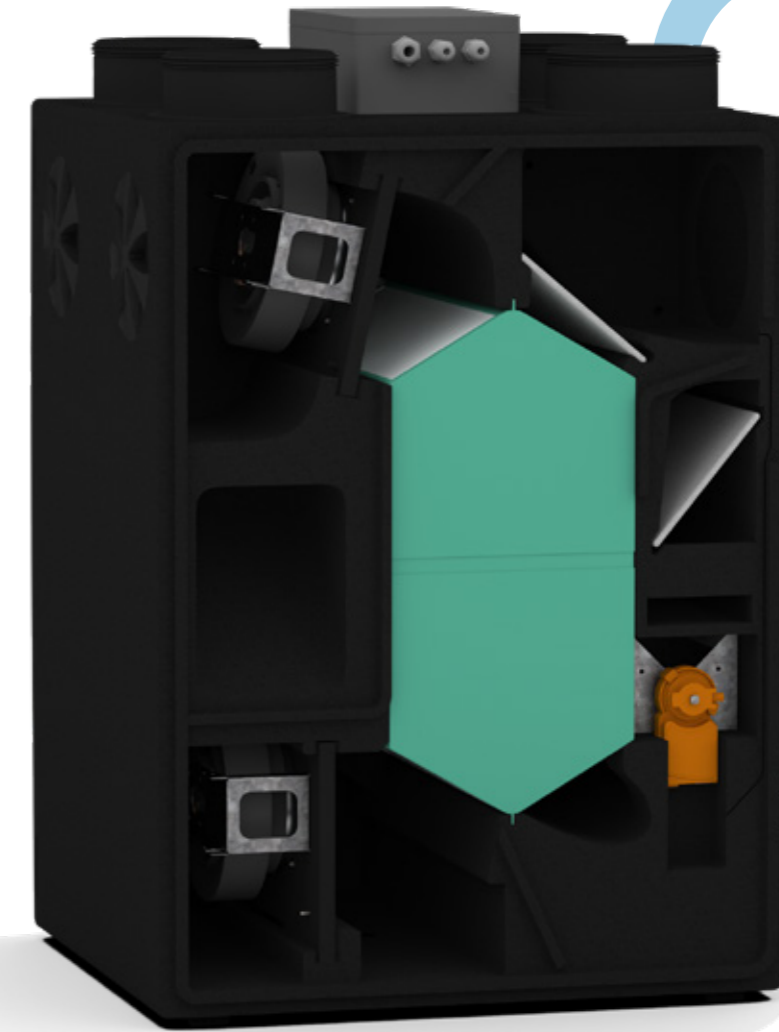
HOME
Ev Tipi
Isı Geri Kazanım Cihazı

HOME

EPP HOME | KONUT TİPİ GERİ KAZANIM CİHAZI

GENEL ÖZELLİKLER

- EC Plug Fan
- Ters Akışlı Isı Geri Kazanım Eşanjörü
- Kontrol Paneli
- Besleme Yönü Filtre
- Egzoz Yönü Filtre
- By-pass Damper Motoru
- Paslanmaz Çelikten tasarlanmış yoğuşma tavası
- Plastik Spigot yönleri ÜST veya YAN olarak değiştirilebilir



HOME GENEL BAKIŞ

- Galvaniz kasa
- Düşük ses seviyesine sahip yüksek verimli fanlar
- Yüksek verimli ısı geri kazanım eşanjörü
- İsteğe bağlı elektrikli ısıtıcı DX/ısıtma/soğutma bataryası
- A+ enerji sınıfı
- 19 mm kauçuk izolasyon
- Elektrostatik toz boyalı galvaniz sacdan imal edilen gövde

EPP HOME GENEL BAKIŞ

- Düşük ses seviyesine sahip yüksek verimli fanlar
- Yüksek verimli ısı geri kazanım eşanjörü
- İsteğe bağlı elektrikli ısıtıcı DX/ısıtma/soğutma bataryası
- A+ enerji sınıfı
- 45 densite yoğunluk EPP
- Kolay montaj
- Düşük ağırlık sayesinde kolay devreye alma
- Yüksek yapısal dayanımı ile dış etkenlere karşı güvenli
- Ağır darbelere ve uygulamalara karşı enerji sönümleyici
- % 100 geri dönüştürülebilir malzeme yapısıyla düşük karbon ayak izi
- Yüksek ısı yalıtımı ile kaçaklara karşı yüksek performans
- Birçok kimyasal bileşene karşı yüksek dayanıklılık
- Nemden etkilenmeyen yapısıyla korozyona karşı yüksek direnç
- Yüksek ses izolasyonu ile konforlu gürültüsüz ortam



• EŞANJÖR

- Yüksek verimli polipropilen karşı akışlı ısı eşanjörü
- Donmaya karşı koruma için özel uygulama

• FİLTRELER

- Enerji verimliliği ve uzun servis süresi için geniş filtreleme alanı [6 aya kadar]
- G4 panel filtreler veya besleme havası tarafında isteğe bağlı yüksek verimli F7 filtre.

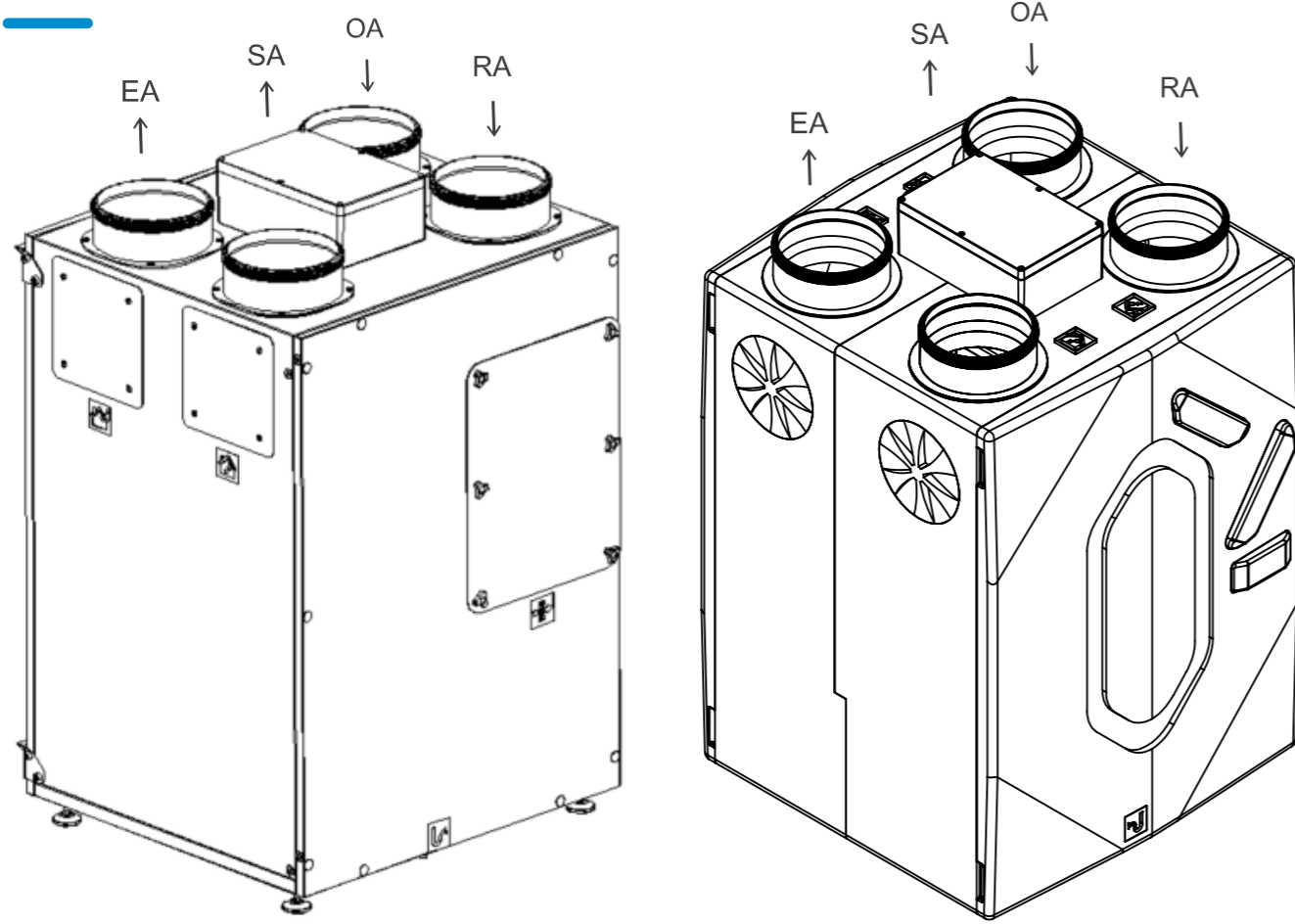
• FANLAR

- Yeni nesil EC fanlar
- Düşük güç tüketimi
- Düşük ses seviyesi
- 10 yıl ürün ömrü [40.000 saat]

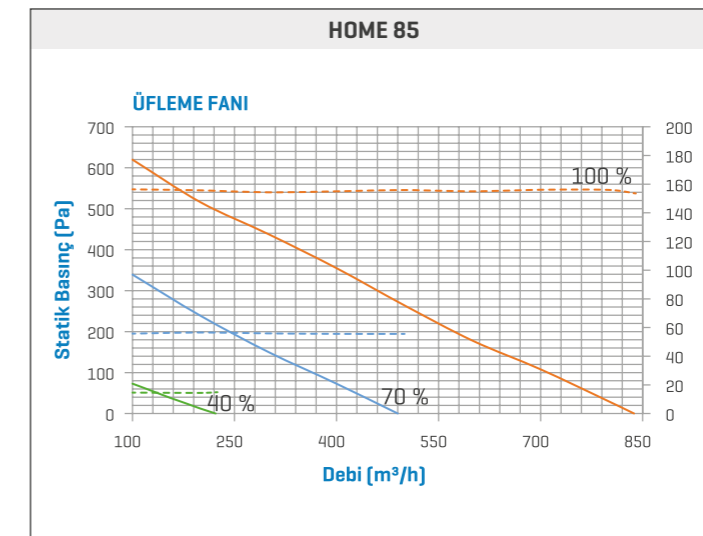
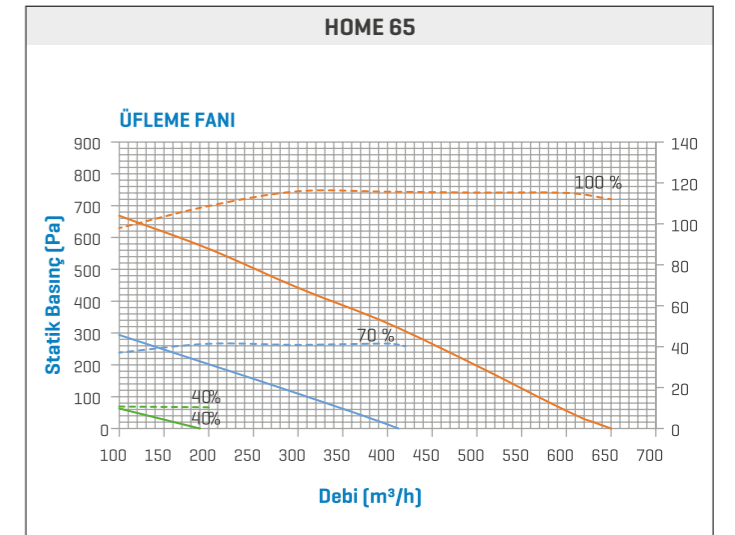
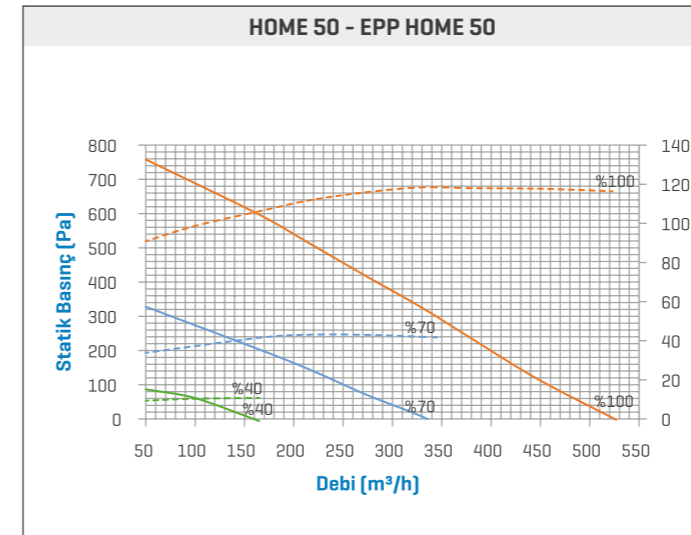
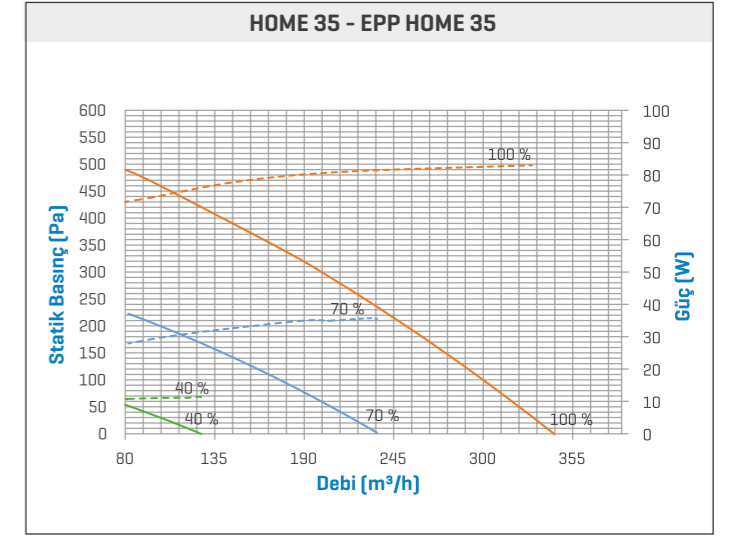
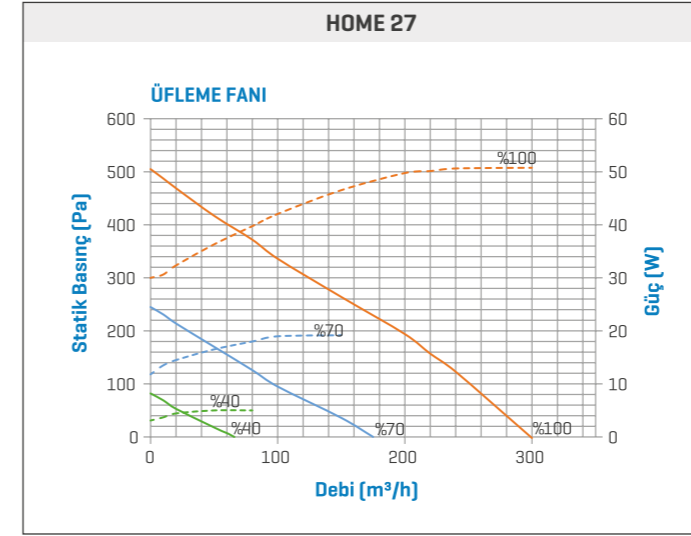
• OPSİYONLAR

- İsteğe bağlı elektrikli ısıtıcı veya DX / ısıtma / soğutma bataryası
- Opsiyonel CO2 veya basınç sensörü
- İsteğe bağlı kablosuz sıcaklık sensörü, kablosuz CO2 sensörü, kablosuz diferansiyel basınç sensörü, kablosuz kontrol paneli ekranı mevcuttur

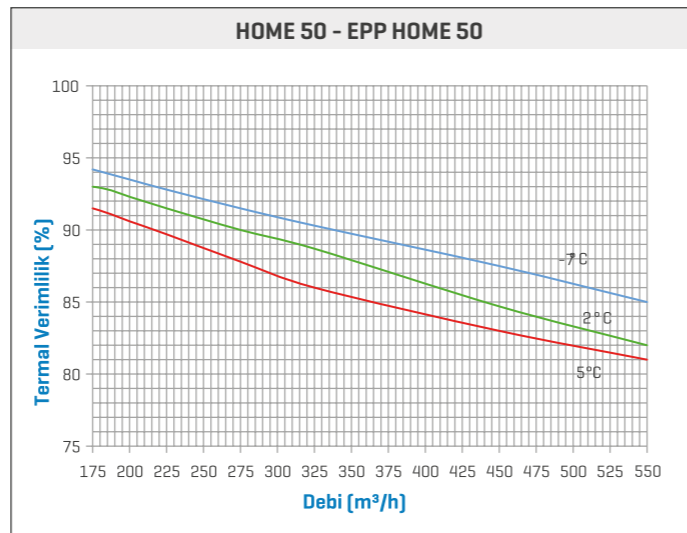
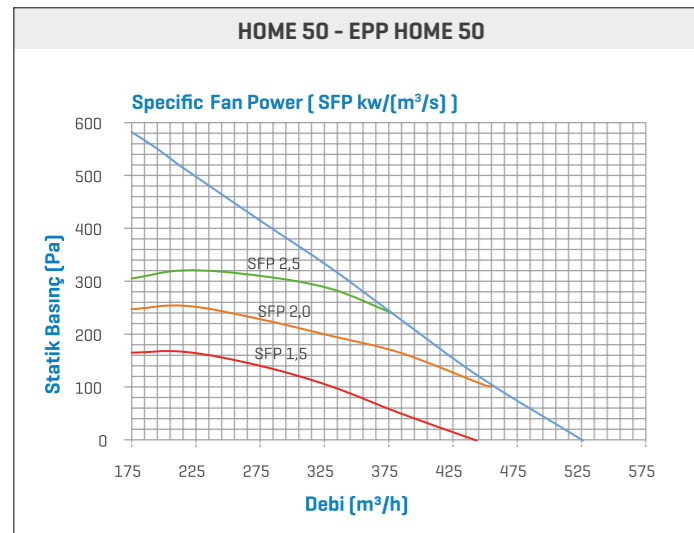
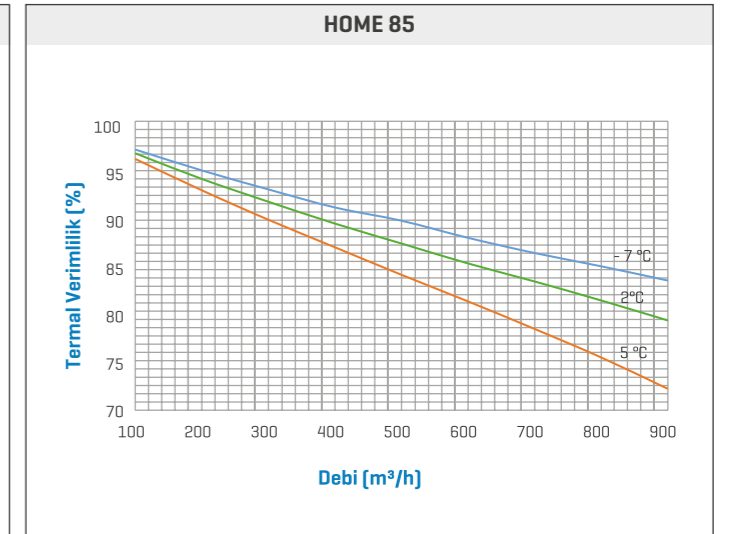
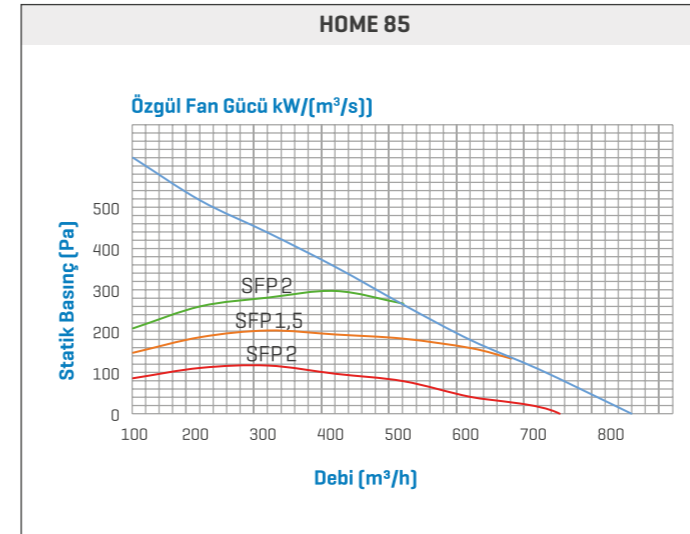
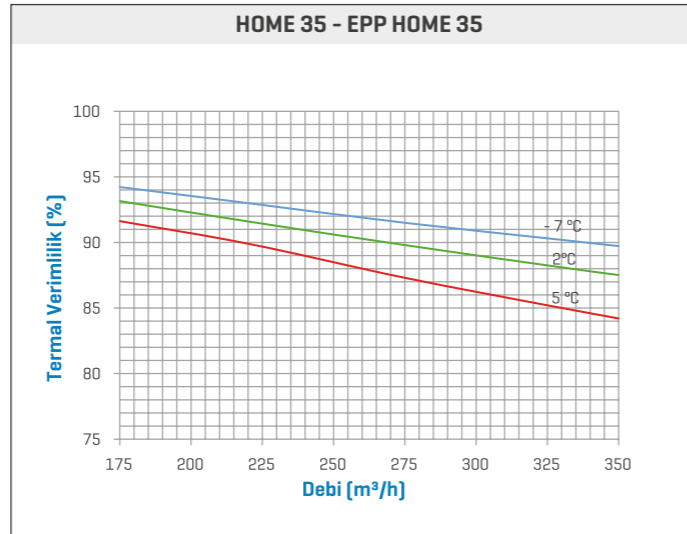
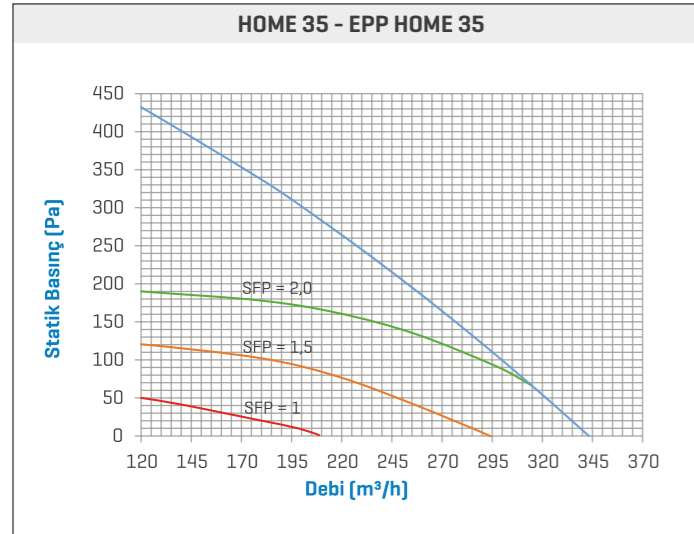
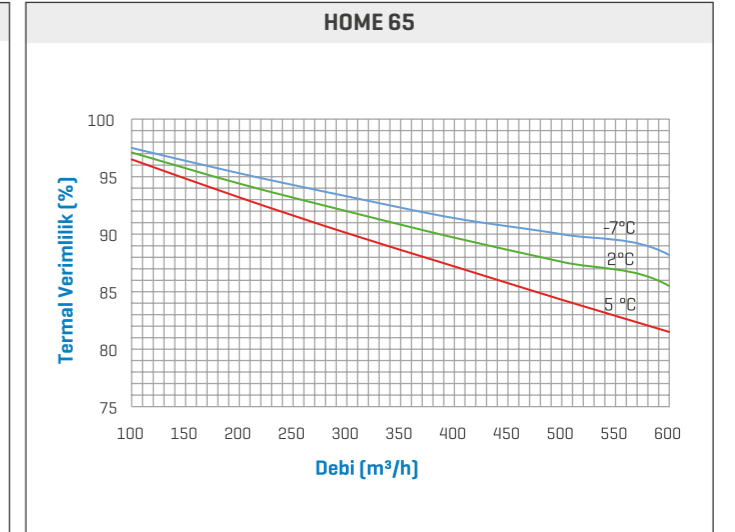
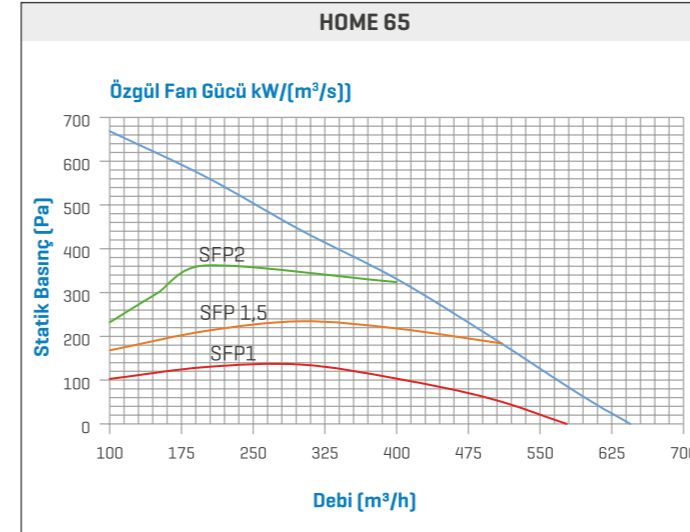
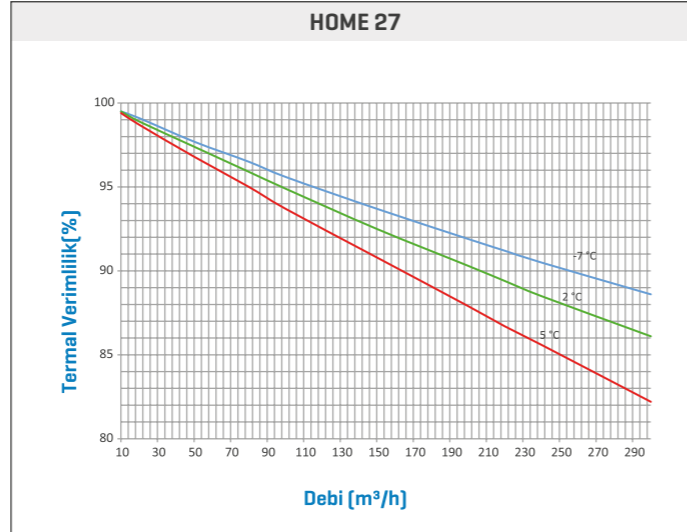
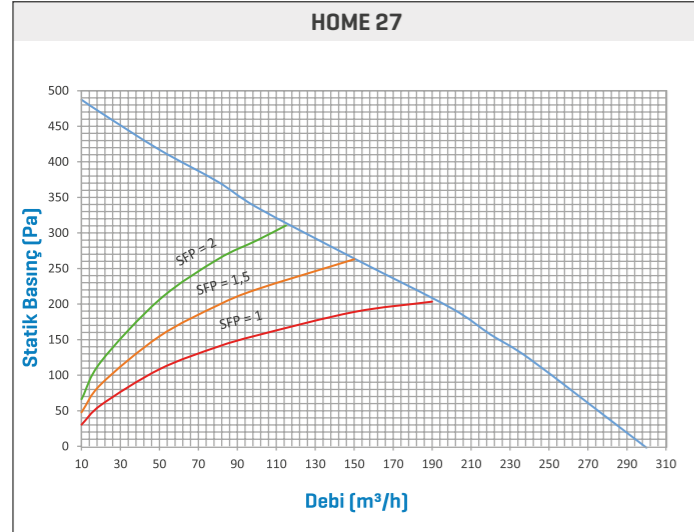
TEKNİK VERİLER



OA: TAZE HAVA
SA: BESLEME HAVASI
RA: DÖNÜŞ HAVASI
EA: EGZOZ HAVASI

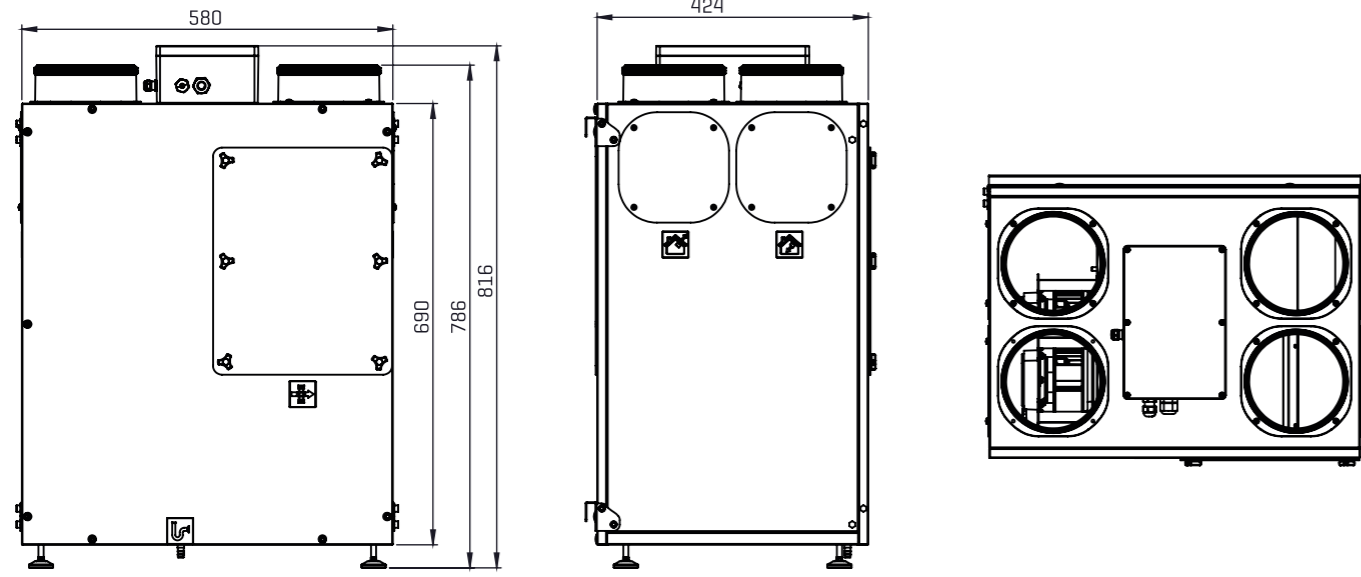


		HOME 27		HOME - EPPHOME 35		HOME - EPPHOME 50		HOME 65		HOME 85	
SEC [1]	warm	-16,37	E	-16,37	E	-16,9	E	-16,8	E	-17,71	E
	mild	-41	A	-41	A	-41,7	A	-41,14	A+	-42,61	A
	cold	-79,39	A+	-79,39	A+	-80,39	A+	-79,04	A+	-81,47	A+
Isı Geri Kazanım Sistemi		Rekuperatif		Rekuperatif		Rekuperatif		Rekuperatif		Rekuperatif	
SPI	W/[m3/h]	0,277		0,277		0,2975		0,267		0,2425	
Termal Verimlilik	%	84,4		84,4		85,9		85,9		86,8	
Referans Debi [150 Pa]	m3/h	275		275		400		540		640	
Elektriksel Güç Girişi	W	166		166		238		228,6		310,4	
Ses Gücü Seviyesi	Lwa	39		39		41		41		54	
Filtreler		G4		G4		G4		G4		G4	
Kontrol Sistemi		Entegre		Entegre		Entegre		Entegre		Entegre	

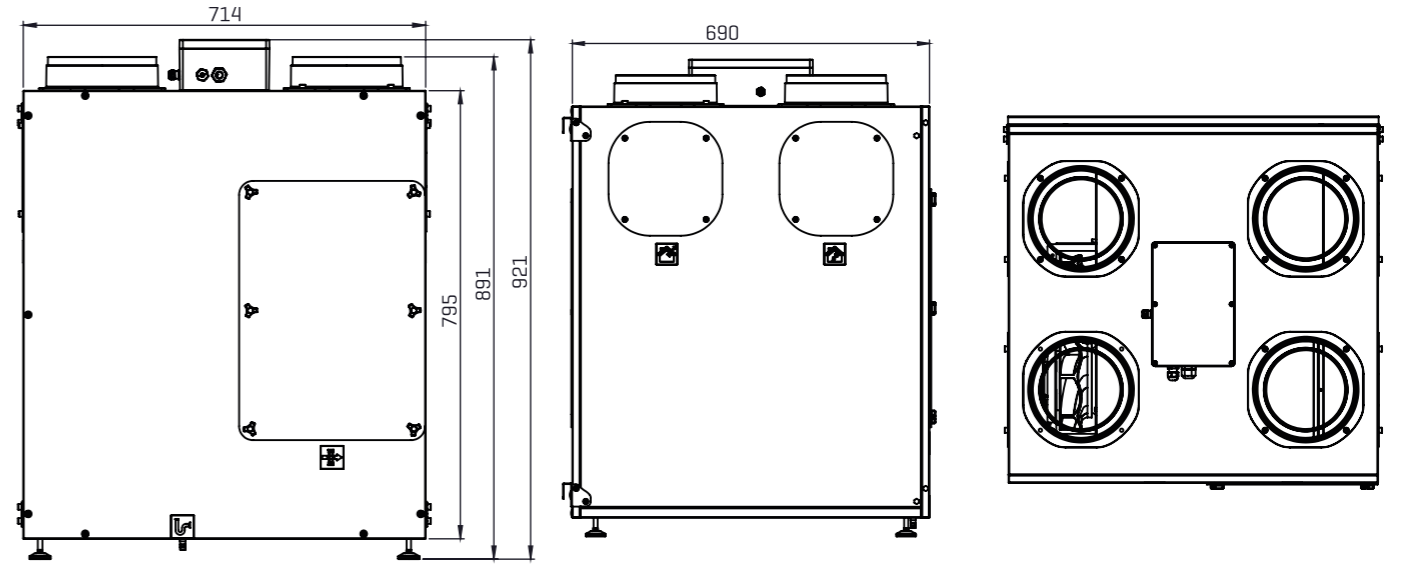


TEKNİK VERİLER

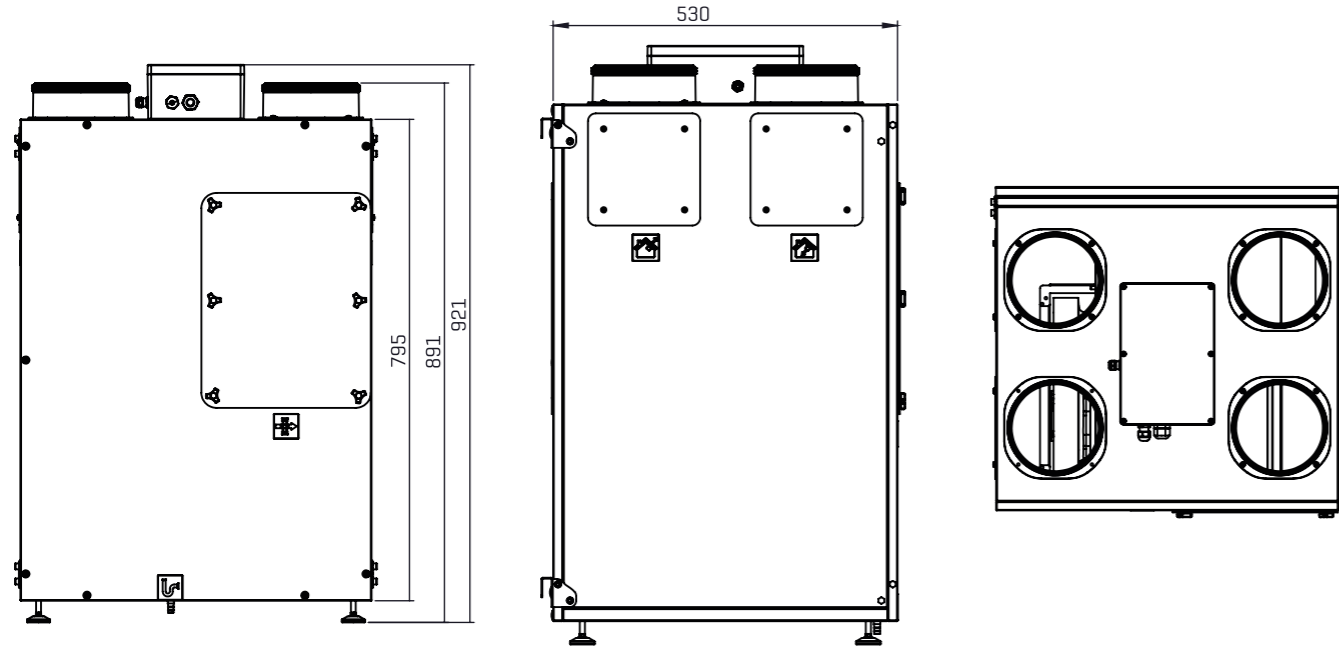
HOME 27



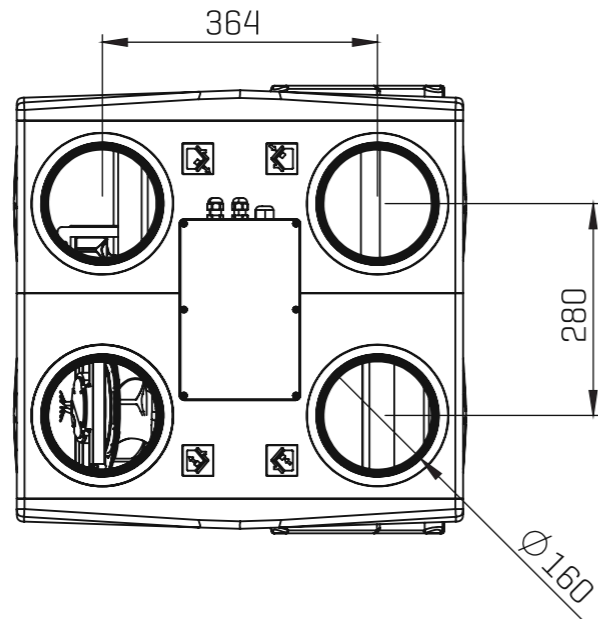
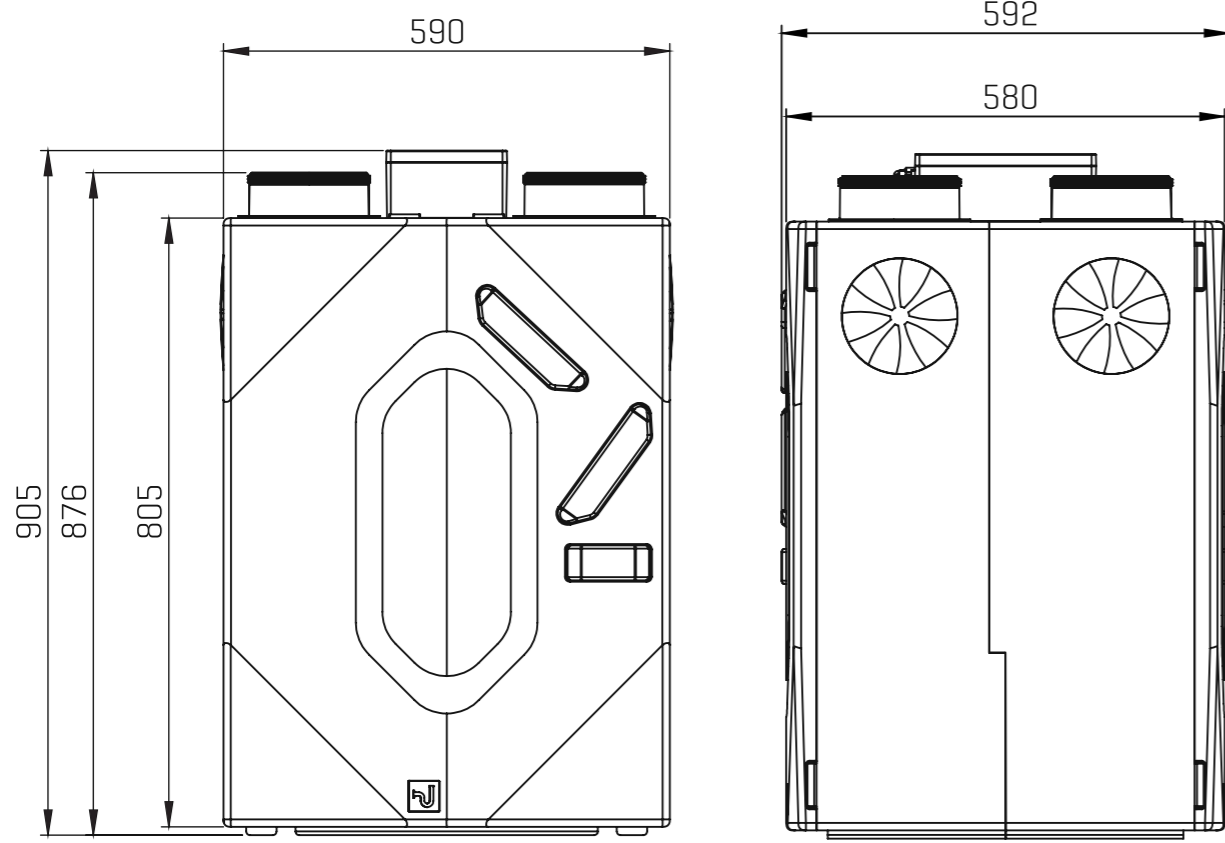
HOME 65 - 85



HOME 35 + 50

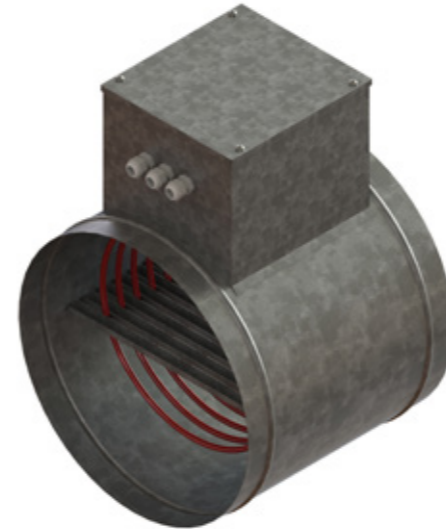


EPP HOME 35-50



OPERASYON	AÇIKLAMA	STANDART - S OPSİYONEL - O
Aç / Kapa	Kontrol paneli veya harici start stop fonksiyonu mevcuttur.	S
Görüntüleme	Dijital kontrol paneli mevcuttur.	S
Görüntüleme	Kablosuz kumanda isteğe bağlı olarak mevcuttur.	O
Fan Hızı Kontrolü	Besleme ve egzoz fanının 3 kademeli fan hızı kontrolü mevcuttur.	S
Fan Hızı Kontrolü	Basınç sensörleri ile sabit hava akışı mevcuttur.	O
Fan Hızı Kontrolü	Hava kalitesi sensörüne dayalı hava akışı kontrolü mevcuttur.	O
Bypass Damper Fonksiyonu	İç ve dış hava şartlarına göre doğal soğutma seçeneği.	S
Donmaya Karşı Koruma Fonksiyonu	Bu fonksiyon, dış hava sıcaklığının çok düştüğü zamanlarda sıcaklık ve nem sensörlerinden aldığı veriye göre aktif olacaktır.	S
ModBus	Bilgisayar ya da BMS ile ünitenin tüm fonksiyonlarını kontrol eder.	S
Filtre Fonksiyonu	Filtre kontrolü için iki alternatif mevcuttur: Alternatif 1: Ünitenin çalışma süresini kaydeder ve ayarlanan süre sona erdiğinde, kontrol paneli filtre değişikliği için uyarı verir. Alternatif 2: Filtre değişim zamanı mekanik olarak basınç anahtarı ile kontrol edilebilir. Bu sayede kontrol paneli, filtrenin değiştirilmesi gerektiğinde uyarı verir.	S
Boost Fonksiyonu	Fan hızını artırmak için kullanılır: Alternatif 1: Kontrol panelindeki düğmeyle. Alternatif 2: PCB kartında kontak veya hafif güç girişi (230V) ile.	S
Güvenlik	Çalışırken üniteye müdahale edilmesi durumunda otomatik olarak çalışmayı durdurur.	S
Yangın Alarmı Fonksiyonu	Yangın durumunda aktif hale gelecektir.	S
Kontrol ve Sensörler	Talep üzerine kablosuz CO2, fark basınç, sıcaklık ve nem sensörleri mevcuttur.	O

AKSESUARLAR



Elektrikli Isıtıcı: Dairesel elektrikli ısıtıcılarda standart olarak iki termostat bulunmaktadır. Birinci termostat 70°C'ye kurulmuştur. Elektrikli ısıtıcıdaki hava 70°C'ye ulaştığında ısıtıcı kapanır, sıcaklık düştüğünde ısıtıcı tekrar açılır. Güvenlik amacıyla kullanılan ikinci termostat 110 °C'de devreye girerek elektrik akımını keser. Cihazın tekrar çalışması için termostat kırmızı düğmeden manuel olarak sıfırlanmalıdır.

	Debi (m³/h)	Çap (mm)	ΔT		
			ΔT=5	ΔT=10	ΔT=15
HOME 27	246	160	0,5	1	1,5
HOME - EPP HOME 35	275	160	0,5	1	1,5
HOME - EPP HOME 50	400	160	1	1,5	2
HOME 65	540	200	1	2	3
HOME 85	640	200	1	2	4

SÜRDÜRÜLEBİLİRLİKTE DOĞU İKLİMLENDİRME ÇÖZÜMLERİ

SAĞLIK VE KALİTELİ YAŞAM



Sağlıklı ve Kaliteli Yaşam kapsamında sağlıklı yaşamı teşvik etmek amacıyla çalışanlarımıza tamamlayıcı sağlık sigortası imkanı sunuyoruz. Ayrıca sigarayı bırakma programları gibi çalışanlarımız için sağlık odaklı proje girişimlerini de planlamaktayız.

NİTELİKLİ EĞİTİM



DOĞU HVAC CLUB projesiyle 2022'de başlattığımız çalışmalar kapsamında, fabrikamıza teknik geziler düzenliyor, kariyer etkinliklerine katılıyor ve sponsorluklarla destek veriyoruz. Böylece üniversite ve teknik lise öğrencilerinin mesleki beceri gelişimlerine katkı sağlıyoruz.

TOPLUMSAL CİNSİYET EŞİTLİĞİ



2024 yılında fabrikamızda, idari ve üretim departmanlarında çalışan kadın istihdamını artırdık. Bu adım ile toplumsal cinsiyet eşitliğine katkı sağlayarak, çalışanlarımıza eşit haklara sahip bir çalışma ortamı sunmayı amaçlıyoruz.

ERİŞİLEBİLİR VE TEMİZ ENERJİ



Ar-Ge Merkezi binamızın çatısında kurulu olan 2.500 m² alana sahip güneş enerjisi panelleri ve yılda 0,6 MW kapasiteli güneş enerjisi sistemleri sayesinde karbon ayak izimizi azaltıyoruz. Kendi elektrik üretimimizi sağlayarak güvenilir, sürdürülebilir ve erişilebilir temiz enerji kaynağına ulaşıyoruz.



İNSANA YAKIŞIR İŞ VE EKONOMİK BÜYÜME



İnsana Yakışır İş ve Ekonomik Büyüme kapsamında öncelikli hedefimiz, bir işveren markası olarak çalışanlarımızın haklarını korumak ve tüm çalışanlarımız için eşitlik ve adalet temelinde bir çalışma ortamı oluşturmaktır.

SÜRDÜRÜLEBİLİR ŞEHİRLER VE TOPLULUKLAR



Sürdürülebilir Şehirler ve Topluluklar kapsamında ürettiğimiz çevre dostu ve enerji verimli ürünlerle iç ortam hava kalitesini artırıyoruz. Tüm ürünlerimizde Avrupa standartlarının korunmasına özen gösteriyoruz.

SORUMLU ÜRETİM VE TÜKETİM



Sorumlu Üretim ve Tüketim maddesi kapsamında, şirket içerisinde yalın üretim politikaları izleyerek israfı en aza indiriyoruz. Bu çerçevede, geri dönüşüme büyük önem veriyor ve üretim süreçlerimizdeki verimliliği eş zamanlı olarak artırıyoruz.

İKLİM EYLEMİ



Doğaya verdiğimiz önemi çevre dostu, teknolojik, sürdürülebilir, enerji verimliliği yüksek ürün gruplarımız ve iklim değişikliğine neden olabilecek atıkların azaltılmasına yönelik Ar-Ge çalışmalarımız ile destekliyoruz.



BARİŞ, ADALET VE GÜÇLÜ KURUMLAR



Barış, Adalet ve Güçlü Kurumlar kapsamında şeffaf ve hesap verilebilir değerlere önem veriyoruz. Bu kapsamda İSKAV vb. dernekler ile sektörde yolsuzluk ve rüşvetin önlenmesi, haksız rekabet gibi konulara odaklanarak, sektör etik değerlerine uygun çalışıyoruz.

Mekânlar bizimle nefes alıyor!



Tanıtım videomuzu
izlemek için okutunuz

