

**OLB**  
SLOT DİFÜZÖR

# Mekânlar Doğu İklimlendirme ile nefes alıyor!

1999 yılında İzmir’de havalandırma ve iklimlendirme ekipmanları üretimine başlayan Doğu İklimlendirme, Avrupa normlarına göre Hava Dağıtım Ekipmanları, Klima Santrali, Isı Geri Kazanım Cihazı ve Mutfak Havalandırması olmak üzere dört ana grupta üretim yapmaktadır. Klima Santrali ve Isı Geri Kazanım Cihazı grubundaki ürünlerinin tamamını FOUR SEASONS markası ile yurt içi ve yurt dışı piyasalara sunmaktadır. İTOB OSB bölgesinde yer alan iki fabrikasında 25.000 m<sup>2</sup>’si kapalı olmak üzere, toplam 45.000 m<sup>2</sup> alanda faaliyet gösteren Doğu İklimlendirme’nin ürün gamında 140 adet ürün yer almaktadır. İstanbul, Ankara ve Antalya’da bulunan satış ofislerinin yanı sıra birçok ülkedeki yetkili bayileri ile güçlü bir satış ağına sahiptir. Temelde, “Müşteri Memnuniyeti” ve “Sıfır Hata Prensibini” ilke edinen Doğu İklimlendirme, toplamda 250’den fazla çalışanı, geniş makine parkuru ve eksiksiz ürün sertifikasyonu ile ürünlerini bugün 50’den fazla ülkeye ihraç etmektedir.

Doğu İklimlendirme AR-GE merkezi, tasarladığı Çift Cidarlı Mutfak Davlumbazını, Resirküle Laminar Akışlı Tavani, Tek Parça Kare Tavan Difüzörünü ve Mutfak Ekoloji Ünitelerini ilk kez üreterek sektöre kazandırmıştır. AR-GE çalışmalarında kullanmış olduğu Ansys Fluent® ve Solidworks® gibi özel yazılımlar sayesinde, müşterilerinin gereksinimlerine tam karşılık verebilecek özel üretim yapma yeteneğine sahiptir. Doğu İklimlendirme yönetim kalitesini sahip olduğu ISO 9001, ISO 14001, ISO 18001 belgeleri ile güvence altına almıştır. Üretmiş olduğu Klima Santralleri EUROVENT, TUV Hijyen [DIN 1946-4, VDI 6022-1, DIN EN 13053 standartlarına göre], CE, TSEK, GOST-R belgelerine; Yangın Damperleri, EN 1366-2 ve EN 13501-3 CE belgelerine; Duman Kontrol Damperleri, EN 1366-10 ve 12101-8 CE belgelerine; Ekipman ve Mutfak Havalandırması ürünleri ise TSE, CE ve GOST-R kalite belgelerine sahiptir.



- ☞ Tavan ve duvar uygulamalarında besleme veya dönüş difüzörü olarak kullanılırlar. Tavandan yatay atış için kullanımı uygundur.
- ☞ Coanda etkisi ile soğutma uygulamalarında etkili atış geometrisi oluşturur.
- ☞ Geniş ölçü aralıklarına sahiptir.

## MALZEME

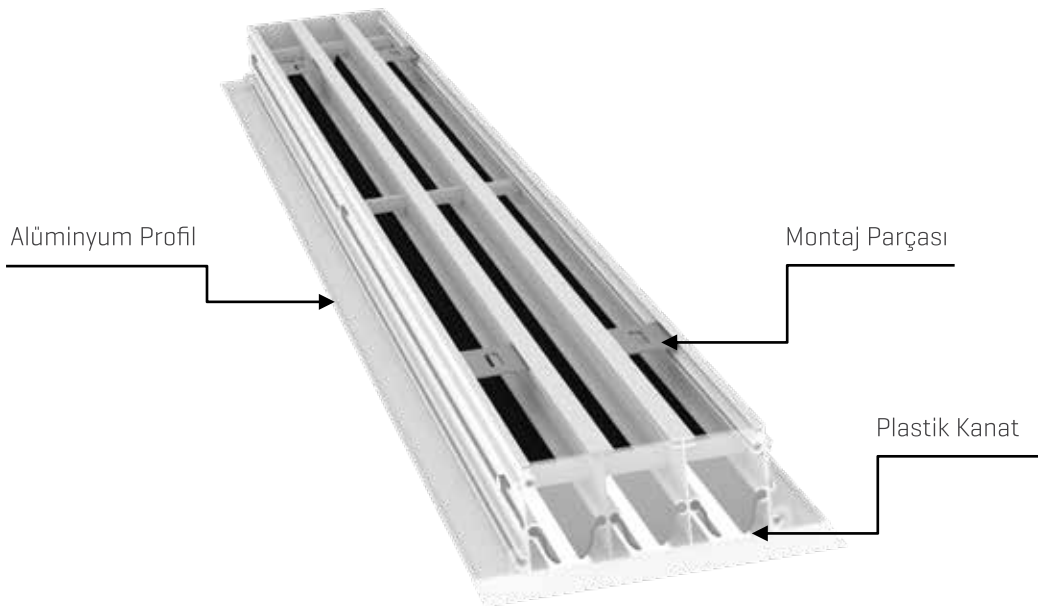
- ☞ Alüminyum 6063 ekstrüzyon profil kasa
- ☞ Kasa içinde hava yönlendirmesini sağlayan ABS plastik veya Alüminyum kanatlar.

## YÜZEY KAPLAMA

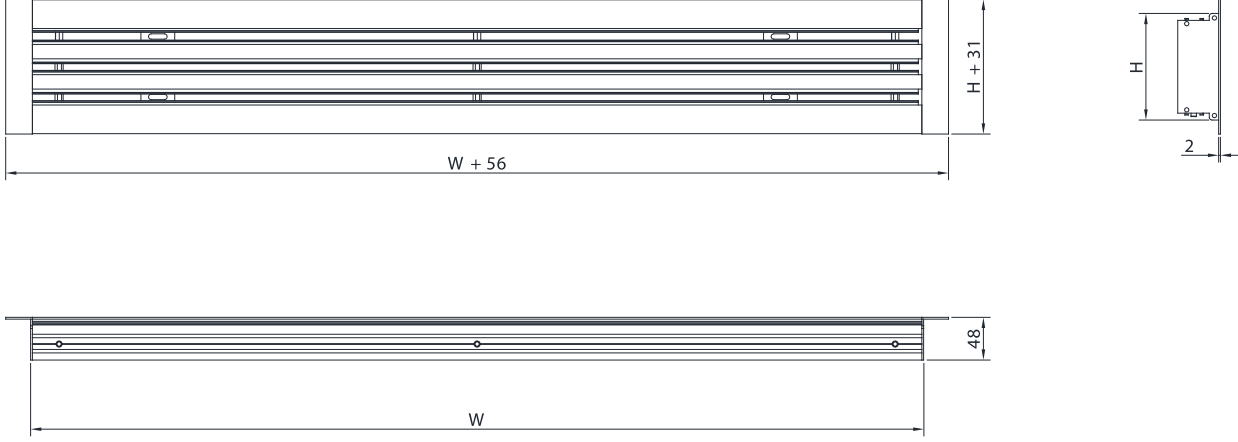
- ☞ Standart olarak RAL 9010 veya RAL 9016 elektrostatik toz boya.
- ☞ Opsiyonel
  - Farklı RAL renk kodları
  - Boyasız imalat
  - Mat alüminyum eloksal kaplama

## MONTAJ

- ☞ Standart Köprülü montaj



## STANDART ÖLÇÜLER



Tablo 1. Standart Ölçüler

Standart Ölçüler		H [Yükseklik] [mm]																								
		1 Slotlu			2 Slotlu			3 Slotlu			4 Slotlu			5 Slotlu			6 Slotlu			7 Slotlu			8 Slotlu			
		50	52	55	84	88	94	118	124	133	152	160	172	186	196	211	220	232	250	254	268	289	288	304	328	
W [Genişlik] [mm]	100	✓	✓	✓	✓	✓	✓	✓	✓	✓	✓	✓	✓	✓	✓	✓	✓	✓	✓	✓	✓	✓	✓	✓	✓	
	150	✓	✓	✓	✓	✓	✓	✓	✓	✓	✓	✓	✓	✓	✓	✓	✓	✓	✓	✓	✓	✓	✓	✓	✓	✓
	200	✓	✓	✓	✓	✓	✓	✓	✓	✓	✓	✓	✓	✓	✓	✓	✓	✓	✓	✓	✓	✓	✓	✓	✓	✓
	250	✓	✓	✓	✓	✓	✓	✓	✓	✓	✓	✓	✓	✓	✓	✓	✓	✓	✓	✓	✓	✓	✓	✓	✓	✓
	300	✓	✓	✓	✓	✓	✓	✓	✓	✓	✓	✓	✓	✓	✓	✓	✓	✓	✓	✓	✓	✓	✓	✓	✓	✓
	400	✓	✓	✓	✓	✓	✓	✓	✓	✓	✓	✓	✓	✓	✓	✓	✓	✓	✓	✓	✓	✓	✓	✓	✓	✓
	500	✓	✓	✓	✓	✓	✓	✓	✓	✓	✓	✓	✓	✓	✓	✓	✓	✓	✓	✓	✓	✓	✓	✓	✓	✓
	750	✓	✓	✓	✓	✓	✓	✓	✓	✓	✓	✓	✓	✓	✓	✓	✓	✓	✓	✓	✓	✓	✓	✓	✓	✓
	1000	✓	✓	✓	✓	✓	✓	✓	✓	✓	✓	✓	✓	✓	✓	✓	✓	✓	✓	✓	✓	✓	✓	✓	✓	✓
	1250	✓	✓	✓	✓	✓	✓	✓	✓	✓	✓	✓	✓	✓	✓	✓	✓	✓	✓	✓	✓	✓	✓	✓	✓	✓
	1500	✓	✓	✓	✓	✓	✓	✓	✓	✓	✓	✓	✓	✓	✓	✓	✓	✓	✓	✓	✓	✓	✓	✓	✓	✓
	1750	✓	✓	✓	✓	✓	✓	✓	✓	✓	✓	✓	✓	✓	✓	✓	✓	✓	✓	✓	✓	✓	✓	✓	✓	✓
2000	✓	✓	✓	✓	✓	✓	✓	✓	✓	✓	✓	✓	✓	✓	✓	✓	✓	✓	✓	✓	✓	✓	✓	✓	✓	
2300	✓	✓	✓	✓	✓	✓	✓	✓	✓	✓	✓	✓	✓	✓	✓	✓	✓	✓	✓	✓	✓	✓	✓	✓	✓	

## PERFORMANS VERİLERİ

Tablo 2. Efektif Alan Tablosu

Standart Ölçüler		H [Yükseklik] [mm]											
		1 Slotlu			2 Slotlu			3 Slotlu			4 Slotlu		
		50	52	55	84	88	94	118	124	133	152	160	172
W [Genişlik] [mm]	100	0,0024	0,0025	0,0026	0,0040	0,0042	0,0045	0,0057	0,0060	0,0064	0,0073	0,0077	0,0083
	150	0,0036	0,0037	0,0040	0,0061	0,0063	0,0068	0,0085	0,0089	0,0096	0,0110	0,0115	0,0124
	200	0,0048	0,0050	0,0053	0,0081	0,0085	0,0090	0,0113	0,0119	0,0128	0,0146	0,0154	0,0165
	250	0,0060	0,0062	0,0066	0,0101	0,0106	0,0113	0,0142	0,0149	0,0160	0,0183	0,0192	0,0207
	300	0,0072	0,0075	0,0079	0,0121	0,0127	0,0136	0,0170	0,0179	0,0192	0,0219	0,0231	0,0248
	400	0,0096	0,0100	0,0106	0,0161	0,0169	0,0181	0,0227	0,0238	0,0256	0,0292	0,0308	0,0331
	500	0,0120	0,0125	0,0132	0,0202	0,0211	0,0226	0,0284	0,0298	0,0320	0,0365	0,0385	0,0413
	750	0,0180	0,0187	0,0198	0,0303	0,0317	0,0339	0,0425	0,0447	0,0479	0,0548	0,0577	0,0620
	1000	0,0240	0,0250	0,0264	0,0404	0,0423	0,0452	0,0567	0,0596	0,0639	0,0731	0,0769	0,0827
	1250	0,0300	0,0312	0,0330	0,0505	0,0529	0,0565	0,0709	0,0745	0,0799	0,0913	0,0961	0,1033
	1500	0,0360	0,0375	0,0397	0,0606	0,0634	0,0678	0,0851	0,0894	0,0959	0,1096	0,1154	0,1240
	1750	0,0421	0,0437	0,0463	0,0707	0,0740	0,0791	0,0992	0,1043	0,1119	0,1278	0,1346	0,1447
	2000	0,0481	0,0500	0,0529	0,0807	0,0846	0,0904	0,1134	0,1192	0,1278	0,1461	0,1538	0,1653
	2300	0,0553	0,0575	0,0608	0,0929	0,0973	0,1039	0,1304	0,1371	0,1470	0,1680	0,1769	0,1901

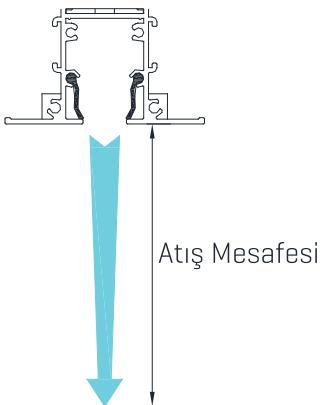
Tablo 2. Efektif Alan Tablosu (devam)

Standart Ölçüler		H [Yükseklik] [mm]											
		5 Slotlu			6 Slotlu			7 Slotlu			8 Slotlu		
		186	196	211	220	232	250	254	268	289	288	304	328
W [Genişlik] [mm]	100	0,0089	0,0094	0,0101	0,0106	0,0112	0,0120	0,0122	0,0129	0,0139	0,0138	0,0146	0,0158
	150	0,0134	0,0141	0,0152	0,0159	0,0167	0,0180	0,0183	0,0193	0,0208	0,0208	0,0219	0,0236
	200	0,0179	0,0188	0,0203	0,0211	0,0223	0,0240	0,0244	0,0258	0,0278	0,0277	0,0292	0,0315
	250	0,0223	0,0236	0,0254	0,0264	0,0279	0,0300	0,0305	0,0322	0,0347	0,0346	0,0365	0,0394
	300	0,0268	0,0283	0,0304	0,0317	0,0335	0,0360	0,0366	0,0386	0,0417	0,0415	0,0438	0,0473
	400	0,0358	0,0377	0,0406	0,0423	0,0446	0,0481	0,0488	0,0515	0,0556	0,0554	0,0584	0,0631
	500	0,0447	0,0471	0,0507	0,0529	0,0558	0,0601	0,0610	0,0644	0,0695	0,0692	0,0731	0,0788
	750	0,0670	0,0707	0,0761	0,0793	0,0836	0,0901	0,0916	0,0966	0,1042	0,1038	0,1096	0,1182
	1000	0,0894	0,0942	0,1014	0,1057	0,1115	0,1202	0,1221	0,1288	0,1389	0,1384	0,1461	0,1576
	1250	0,1117	0,1178	0,1268	0,1322	0,1394	0,1502	0,1526	0,1610	0,1736	0,1730	0,1826	0,1971
	1500	0,1341	0,1413	0,1521	0,1586	0,1673	0,1802	0,1831	0,1932	0,2084	0,2076	0,2192	0,2365
	1750	0,1564	0,1649	0,1775	0,1850	0,1951	0,2103	0,2136	0,2254	0,2431	0,2422	0,2557	0,2759
	2000	0,1788	0,1884	0,2028	0,2115	0,2230	0,2403	0,2442	0,2576	0,2778	0,2768	0,2922	0,3153
	2300	0,2056	0,2167	0,2332	0,2432	0,2565	0,2764	0,2808	0,2963	0,3195	0,3184	0,3361	0,3626

## BESLEME VERİLERİ

Debi [m³/h]		Efektif Hız [m/s]									
		0,5	1,0	1,5	2	2,5	3,0	3,5	4,0	4,5	5,0
50	Efektif Alan [m²]	0,0278	0,0139	0,0093	0,0069	0,0056	0,0046	0,0040	0,0035	0,0031	0,0028
	Basınc Kaybı [Pa]	<1	2	6	11	18	27	39	52	68	87
	Atış Mesafesi [m]	0,8	1,4	1,9	2,4	2,8	3,2	3,5	3,9	4,3	5
	Ses Gücü Seviyesi [dB (A)]	<15	<15	<15	<15	<15	19	23	27	31	34
100	Efektif Alan [m²]	0,056	0,028	0,0185	0,0139	0,0111	0,0093	0,0079	0,0069	0,0062	0,0056
	Basınc Kaybı [Pa]	<1	2	5	9	16	24	34	45	59	75
	Atış Mesafesi [m]	1,1	1,9	2,6	3,2	3,8	4,3	4,9	5,4	5,8	6
	Ses Gücü Seviyesi [dB (A)]	<15	<15	<15	<15	15	20	25	29	32	35
200	Efektif Alan [m²]	0,1111	0,056	0,037	0,0278	0,0222	0,0185	0,0159	0,0139	0,0123	0,0111
	Basınc Kaybı [Pa]	<1	2	4	8	14	21	29	39	51	65
	Atış Mesafesi [m]	1,6	2,6	3,5	4,3	5,1	5,9	6,6	7,2	7,9	8,6
	Ses Gücü Seviyesi [dB (A)]	<15	<15	<15	<15	17	22	26	30	34	37
300	Efektif Alan [m²]	0,1667	0,0833	0,0556	0,0417	0,0333	0,0278	0,0238	0,0208	0,0185	0,0167
	Basınc Kaybı [Pa]	<1	2	4	8	13	19	27	36	47	60
	Atış Mesafesi [m]	1,9	3,1	4,2	5,2	6,1	7,0	7,8	8,7	9,5	10,2
	Ses Gücü Seviyesi [dB (A)]	<15	<15	<15	<15	18	23	27	31	35	38
400	Efektif Alan [m²]	0,2222	0,1111	0,0741	0,0556	0,0444	0,0370	0,0317	0,0278	0,0247	0,0222
	Basınc Kaybı [Pa]	<1	2	4	7	12	18	25	34	44	56
	Atış Mesafesi [m]	2	3,5	4,8	5,9	6,9	7,9	8,9	9,8	10,7	11,6
	Ses Gücü Seviyesi [dB (A)]	<15	<15	<15	<15	18	23	28	32	35	38
500	Efektif Alan [m²]	0,2778	0,1389	0,0926	0,0694	0,0556	0,0463	0,0397	0,0347	0,0309	
	Basınc Kaybı [Pa]	<1	1	4	7	11	17	24	33	42	
	Atış Mesafesi [m]	2	3,9	5,2	6,5	7,7	8,8	9,8	10,8	11,8	
	Ses Gücü Seviyesi [dB (A)]	<15	<15	<15	<15	19	24	28	32	36	
600	Efektif Alan [m²]	0,3333	0,1667	0,1111	0,0833	0,0667	0,0556	0,0476	0,0417		
	Basınc Kaybı [Pa]	<1	1	3	7	11	16	23	31		
	Atış Mesafesi [m]	3	4,2	5,7	7,0	8,3	9,5	10,6	11,7		
	Ses Gücü Seviyesi [dB (A)]	<15	<15	<15	<15	19	24	29	33		
700	Efektif Alan [m²]	0,3889	0,1944	0,1296	0,0972	0,0778	0,0648	0,0556			
	Basınc Kaybı [Pa]	<1	1	3	6	11	16	22			
	Atış Mesafesi [m]	3	5	6,1	7,5	8,9	10,2	11,4			
	Ses Gücü Seviyesi [dB (A)]	<15	<15	<15	<15	19	25	29			
800	Efektif Alan [m²]	0,4444	0,2222	0,1481	0,1111	0,0889	0,0741				
	Basınc Kaybı [Pa]	<1	1	3	6	10	15				
	Atış Mesafesi [m]	3	5	6,5	8,0	9,4	10,8				
	Ses Gücü Seviyesi [dB (A)]	<15	<15	<15	<15	20	25				
900	Efektif Alan [m²]	0,5000	0,2500	0,1667	0,1250	0,1000	0,0833				
	Basınc Kaybı [Pa]	<1	1	3	6	10	15				
	Atış Mesafesi [m]	3	5	6,8	8,4	9,9	11,4				
	Ses Gücü Seviyesi [dB (A)]	<15	<15	<15	<15	20	25				
1000	Efektif Alan [m²]	0,5556	0,2778	0,1852	0,1389	0,1111	0,0926				
	Basınc Kaybı [Pa]	<1	1	3	6	10	15				
	Atış Mesafesi [m]	3	5	7,1	8,8	10,4	11,9				
	Ses Gücü Seviyesi [dB (A)]	<15	<15	<15	<15	20	25				
1250	Efektif Alan [m²]	0,6944	0,3472	0,2315	0,1736	0,1389					
	Basınc Kaybı [Pa]	<1	1	3	6	9					
	Atış Mesafesi [m]	4	6	7,8	9,7	11,5					
	Ses Gücü Seviyesi [dB (A)]	<15	<15	<15	<15	20					
1500	Efektif Alan [m²]	0,8333	0,4167	0,2778	0,2083						
	Basınc Kaybı [Pa]	<1	1	3	5						
	Atış Mesafesi [m]	4	6,3	8,5	10,5						
	Ses Gücü Seviyesi [dB (A)]	<15	<15	<15	<15						
1750	Efektif Alan [m²]	0,9722	0,4861	0,3241	0,2431						
	Basınc Kaybı [Pa]	<1	1	3	5						
	Atış Mesafesi [m]	4	6,7	9,1	11,3						
	Ses Gücü Seviyesi [dB (A)]	<15	<15	<15	<15						

- Veriler kanatlar düz pozisyondayken elde edilmiştir. Atışın yatay olarak ayarlanması durumunda tablodaki basınç kaybı ve ses basıncı seviyesi verileri kabul edilebilir değişkenliğe sahiptir.
- Atış mesafesi: Hava dağıtıcı ekipmandan çıkan konfor zonundaki havanın 0,25 m/s hızındaki dikey mesafesidir.



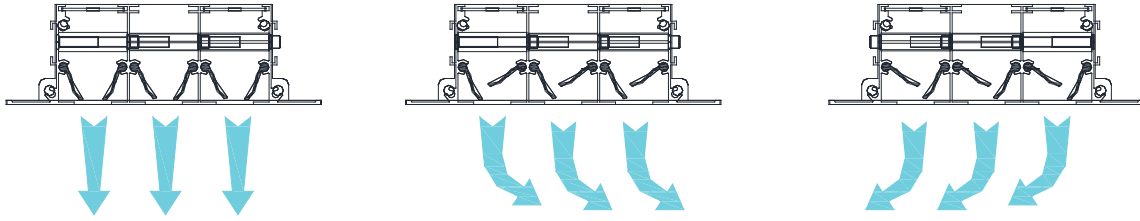
## ATIŞ MESAFESİ DÜZELTME TABLOSU

Tablo 4. Atış Mesafesi Düzeltme Tablosu

Isıtma Modu ( $\Delta T$ )	4	6	8	10	12
Atış Mesafesi Çarpanı	1.07	1.02	1	0.90	0.83
Soğutma Modu ( $\Delta T$ )	4	6	8	10	12
Atış Mesafesi Çarpanı	1.31	1.36	1.42	1.48	1.54

## HAVA AKIŞI YÖLENDİRME

Aşağıda hava atış uygulamaları için kanat pozisyonları verilmiştir.



**Not:** OLB slot difüzörün kullanımı değişken debili sistemler için uygundur ve hava atışı yönlendirme karakteristiği %100 ile %25 debi aralığında sabit kalmaktadır.

## KAPAK SEÇENEKLERİ

Siparişte belirtilirse slot difüzör, slot kapak seçeneği tek kapaklı veya her iki tarafı kapaksız olacak şekilde aşağıda belirtilen şekillerde üretilir. Siparişte kapak seçeneği belirtilmezse standart kapaklı üretim yapılır.

STANDART KAPAKLI



TEK KAPAKLI

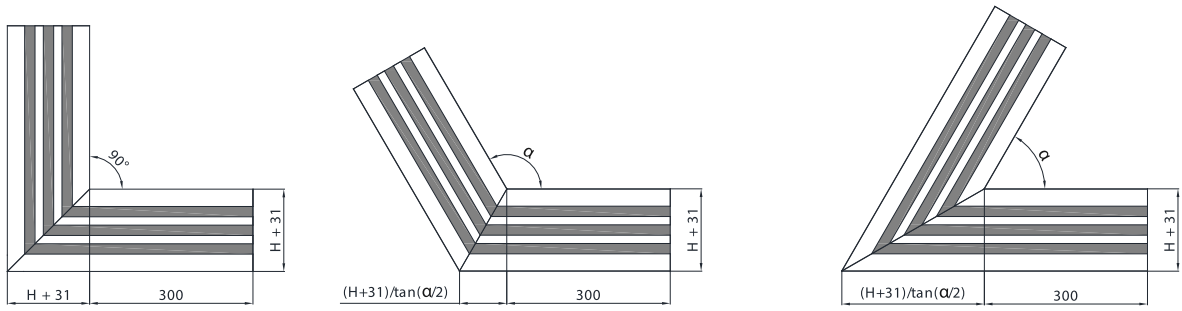


HER İKİ TARAFI KAPAKSIZ



## KÖŞE BİRLEŞTİRME

Duvardan duvara uygulamalarda OLB montajının sürekliliğini sağlamak için farklı açıda geçişlere izin veren köşe birleştirme sistemi ile şık bir görüntü sağlanır.



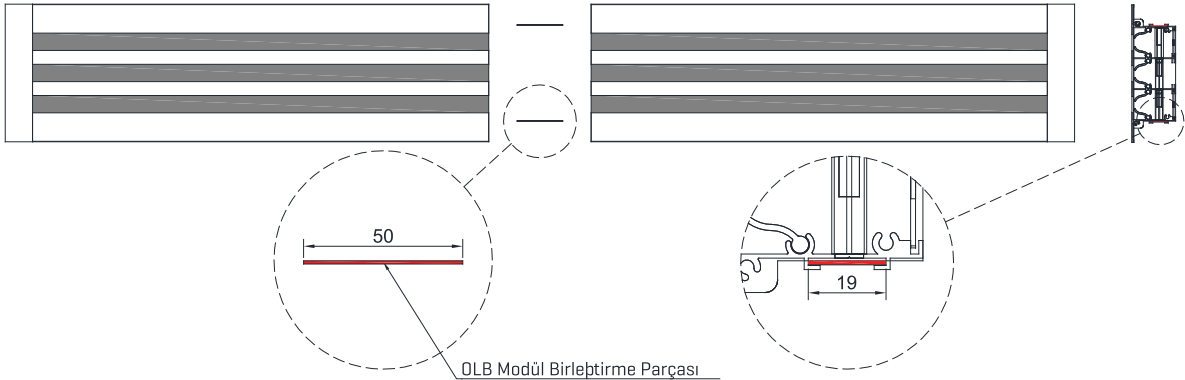
Standart köşe birleştirme parçası uzunluğu 300 mm'dir.

$\alpha$ : Köşe parçası açısı. Standart köşe birleştirme parçası dik açıdır [90°]. İstenilen açı ölçüleri siparişte belirtilmelidir. Köşe parçası açısı minimum 45° olmaktadır.

## MODÜL BİRLEŞTİRME

OLA Slot Difüzör siparişlerinde verilen slot uzunluk ölçüsü [W], 2300 mm üzerinde olduğunda slot profilleri modüler bir şekilde modül birleştirme parçası ile birleştirilir. Bu sayede slot difüzör mukavemetini korumasıyla birlikte tek parça halinde görünür.

**Modül Sayısı** = Yukarı Yuvarla[Sipariş Ölçüsü/2300]





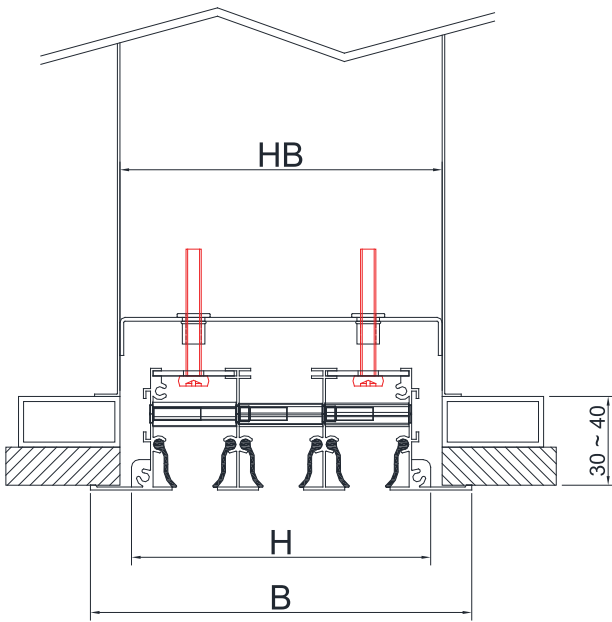
## MONTAJ

## KÖPRÜLÜ MONTAJ

Standart olarak köprülülü montaj yapılmaktadır. Köprülülü montaj ile dekoratif görünüm sağlanır.

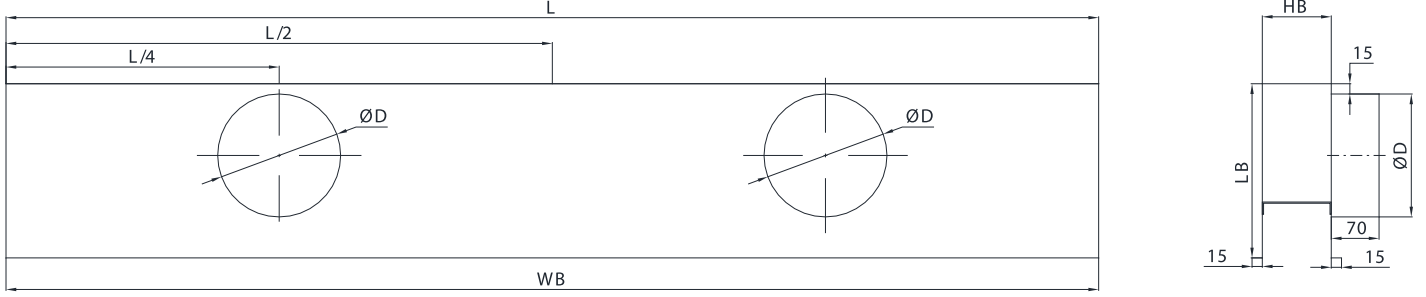
Her slot modül için 2 adet montaj sacı OLB üzerinde, 2 adet montaj sacı(köprü) box üzerinde bulunmaktadır. OLB üzerindeki montaj sacına civata geçirilir, box üzerindeki montaj sacına somun geçirilir ve yıldız tornavida ile civata sıkılarak montaj tamamlanır.

Tablo 5. Montaj Ölçüsü



	Yükseklik H [mm]	Cut-Off ve Box Ölçüsü (HB) [mm]	Dış Yükseklik B[mm]
1 Slotlu	50	60	82
	52	60	84
	55	65	87
2 Slotlu	84	90	116
	88	95	120
	94	100	126
3 Slotlu	118	125	150
	124	130	156
	133	140	165
4 Slotlu	152	160	184
	160	170	192
	172	180	204
5 Slotlu	186	195	218
	196	205	228
	211	220	243
6 Slotlu	220	230	252
	232	240	264
	250	260	282
7 Slotlu	254	260	286
	268	275	300
	289	295	321
8 Slotlu	288	295	320
	304	310	336
	328	335	360

## BOX ÖLÇÜLERİ



Tablo 6. Box Ölçü Tablosu

Box Ölçü Tablosu		Slot Uzunluğu [mm]								
Slot Sayısı	Özellik	400	600	800	1000	1200	1400	1600	1800	2000
1	Box Boğazı [ØD] [mm]	Ø100 - 1 Adet	Ø100 - 1 Adet	Ø100 - 1 Adet	Ø100 - 1 Adet	Ø150 - 1 Adet	Ø150 - 1 Adet	Ø150 - 2 Adet	Ø200 - 2 Adet	Ø200 - 2 Adet
	Box Yüksekliği [LB] [mm]	175	175	225	225	225	275	275	275	275
	Box 1. Ölçü [WB] [mm]	410	610	810	1010	1210	1410	1610	1810	2010
2	Box Boğazı [ØD] [mm]	Ø100 - 1 Adet	Ø100 - 1 Adet	Ø150 - 1 Adet	Ø150 - 1 Adet	Ø150 - 1 Adet	Ø200 - 1 Adet	Ø200 - 2 Adet	Ø200 - 2 Adet	Ø200 - 2 Adet
	Box Yüksekliği [LB] [mm]	175	175	225	225	225	275	275	275	325
	Box 1. Ölçü [WB] [mm]	410	610	810	1010	1210	1410	1610	1810	2010
3	Box Boğazı [ØD] [mm]	Ø100 - 1 Adet	Ø100 - 1 Adet	Ø150 - 1 Adet	Ø150 - 1 Adet	Ø150 - 1 Adet	Ø200 - 1 Adet	Ø200 - 2 Adet	Ø200 - 2 Adet	Ø250 - 2 Adet
	Box Yüksekliği [LB] [mm]	175	175	225	225	275	275	275	325	325
	Box 1. Ölçü [WB] [mm]	410	610	810	1010	1210	1410	1610	1810	2010
4	Box Boğazı [ØD] [mm]	Ø100 - 1 Adet	Ø100 - 1 Adet	Ø150 - 1 Adet	Ø150 - 1 Adet	Ø200 - 1 Adet	Ø200 - 1 Adet	Ø200 - 2 Adet	Ø250 - 2 Adet	Ø250 - 2 Adet
	Box Yüksekliği [LB] [mm]	175	175	225	225	275	275	275	325	325
	Box 1. Ölçü [WB] [mm]	410	610	810	1010	1210	1410	1610	1810	2010
5	Box Boğazı [ØD] [mm]	Ø100 - 1 Adet	Ø100 - 1 Adet	Ø150 - 1 Adet	Ø150 - 1 Adet	Ø200 - 1 Adet	Ø200 - 1 Adet	Ø250 - 2 Adet	Ø250 - 2 Adet	Ø280 - 2 Adet
	Box Yüksekliği [LB] [mm]	175	175	225	225	275	275	325	325	355
	Box 1. Ölçü [WB] [mm]	410	610	810	1010	1210	1410	1610	1810	2010
6	Box Boğazı [ØD] [mm]	Ø100 - 1 Adet	Ø150 - 1 Adet	Ø150 - 1 Adet	Ø200 - 1 Adet	Ø200 - 1 Adet	Ø200 - 1 Adet	Ø250 - 2 Adet	Ø250 - 2 Adet	Ø280 - 2 Adet
	Box Yüksekliği [LB] [mm]	175	225	225	275	275	275	325	325	355
	Box 1. Ölçü [WB] [mm]	410	610	810	1010	1210	1410	1610	1810	2010
7	Box Boğazı [ØD] [mm]	Ø100 - 1 Adet	Ø150 - 1 Adet	Ø150 - 1 Adet	Ø200 - 1 Adet	Ø200 - 1 Adet	Ø200 - 1 Adet	Ø250 - 2 Adet	Ø250 - 2 Adet	Ø280 - 2 Adet
	Box Yüksekliği [LB] [mm]	175	225	225	275	275	275	325	355	355
	Box 1. Ölçü [WB] [mm]	410	610	810	1010	1210	1410	1610	1810	2010
8	Box Boğazı [ØD] [mm]	Ø100 - 1 Adet	Ø150 - 1 Adet	Ø150 - 1 Adet	Ø200 - 1 Adet	Ø200 - 1 Adet	Ø200 - 1 Adet	Ø250 - 2 Adet	Ø280 - 2 Adet	Ø280 - 2 Adet
	Box Yüksekliği [LB] [mm]	175	225	225	275	275	275	325	355	355
	Box 1. Ölçü [WB] [mm]	410	610	810	1010	1210	1410	1610	1810	2010

## ÜRÜN SEÇİMİ

**Örnek:** Mahalde dağıtılan hava debisi 600 m<sup>3</sup>/h ve soğutma sıcaklık farkı -8 K olarak belirlenmiştir. 4 metre slot difüzör besleme uygulamasında kullanılacaktır. 3 metre atış mesafesi istenmektedir. Ürün seçimini yapınız.

**Çözüm:** Besleme verileri tablosundan [Tablo 3] uygun basınç kaybı ve debi değerlerine karşılık gelen efektif alanlar seçilir. Performans verilerinin istenilen uzunluklar için kullanılması gereken yöntem modül sayısını hesaplayarak yapılır. 1 modül için bulunan verilerin düzeltilmesi yapılarak sonuca ulaşılır.

4 metre slot difüzör için modül sayısı: Yukarı Yuvarla  $(4000 / 2300) = 2$  modül.

1 modül uzunluğu =  $4000 / 2(\text{Modül}) = 2000$  mm [Hesapta Kullanılacak Uzunluk]

1 modül için gereken debi =  $600 / 2(\text{Modül}) = 300$  m<sup>3</sup>/h [Hesapta Kullanılacak Debi]

Soğutma modu -8 K için Atış Mesafesi Düzeltme Tablosuna [Tablo 4] bakılır. Çarpan değeri 1,42 olmaktadır. Buna göre istenen atış mesafesini besleme verileri tablosundan [Tablo 3] bulabilmek için düzeltme çarpanı uygulanır:

Bakılacak atış mesafesi :  $3/1,42 = 2,11$  m

Besleme verileri tablosunda akış debisi 300 m<sup>3</sup>/h, atış mesafesi 2,11m için uygun efektif alan 0,165 m<sup>2</sup> olmaktadır.

Ürün boyutlarını belirlemek için 0,165 m<sup>2</sup> efektif alan değeri efektif alan tablosunda [Tablo 2] kullanılır. Tabloya göre 300 m<sup>3</sup>/h için 2000mm x 172 mm 4 slotlu slot difüzör, 600 m<sup>3</sup>/h için 4000mm x 172 mm 4 slotlu slot difüzör seçimi yapılır.

**Box Seçimi:** Box ölçü tablosu [Tablo 6] yardımıyla 2 adet 2000mm olacak şekilde 4 slotlu slot difüzör için uygun box seçilir. Buna göre 1 adet box üzerinde yandan girişli 2 adet Ø250mm boğaz bulunacaktır. Box 1. ölçü 2010mm, 2. ölçü 180 mm [Tablo 5], boyu 325 mm olacaktır.

## ÜRÜN SİPARİŞ KODU

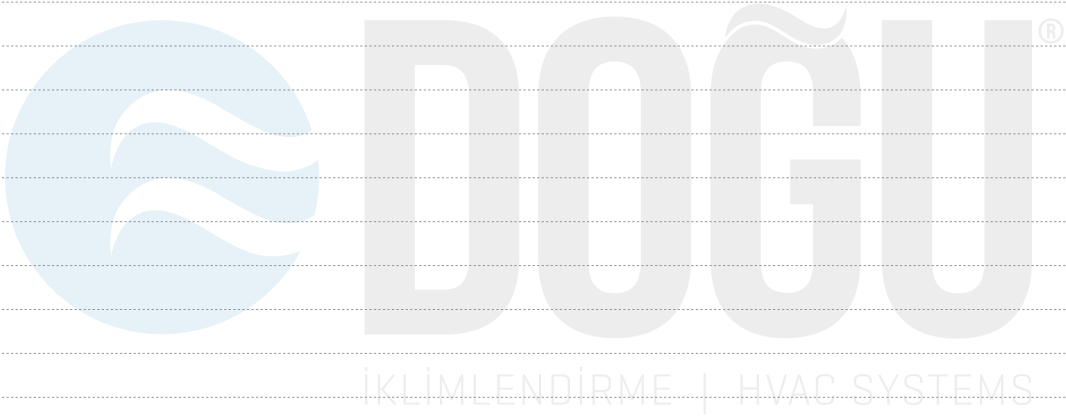
Siparişlerinizi aşağıdaki kodlama biçimine göre verebilirsiniz.

**OLB .ALM. < A > . KP . < B > . < C > . < D >**

A	Tip	
	02	Plastik Kanatlı
	04	Plastik Kanatsız
B	Slot Geniřliđi [W] [mm]	
	0000	Standart Ölçüler [Tablo 1]
C	Dikey Ölçü(H) [mm] & Slot Sayısı	
	050-01	50mm-1 Slotlu
	052-01	52mm-1 Slotlu
	055-01	55mm-1 Slotlu
	084-02	84mm-2 Slotlu
	088-02	88mm-2 Slotlu
	094-02	94mm-2 Slotlu
	118-03	118mm-3 Slotlu
	124-03	124mm-3 Slotlu
	133-03	133mm-3 Slotlu
	152-04	152mm-4 Slotlu
	160-04	160mm-4 Slotlu
	172-04	172mm-4 Slotlu
	186-05	186mm-5 Slotlu
	196-05	196mm-5 Slotlu
	211-05	211mm-5 Slotlu
	220-06	220mm-6 Slotlu
	232-06	232mm-6 Slotlu
	250-06	250mm-6 Slotlu
D	Boya	
	00	Boyasız
	S1	Standart Boyalı - RAL 9010
	S2	Standart Boyalı - RAL 9016
	XX	Özel Boyalı

**Örnek Kodlama:** OLB.AL.M.02.KP.03000.118-03.SS

## NOTLAR





140 çeşit ürün ile  
fark yaratıyoruz.



**Fabrika**

İTOB Organize Sanayi Bölgesi, 10010 Sk.  
No: 4, 35477, Tekeli, Menderes, İzmir/TÜRKİYE  
Tel: +90 232 799 02 40 | Fax: +90 232 799 02 44

**İstanbul Satış Ofisi**

Barbaros Mah. Ciğdem Sk. No: 1, Ağaoğlu My Office,  
Kat: 4/18, Ataşehir, İstanbul/TÜRKİYE  
Tel: +90 216 250 55 45 | Fax: +90 216 250 55 56

[info@doguiklimlendirme.com](mailto:info@doguiklimlendirme.com) | [www.doguiklimlendirme.com](http://www.doguiklimlendirme.com)

FOUR  
SEASONS®

 **DOĞU**  
İKLİMLENDİRME | HVAC SYSTEMS

