

VGC

Kanal Tipi Çok Kanatlı Duman Damperi



FOUR SEASONS[®] 

Mekânlar Doğu İklimlendirme ile nefes alıyor!

1999 yılında İzmir’de havalandırma ve iklimlendirme ekipmanları üretimine başlayan Doğu İklimlendirme, Avrupa normlarına göre Hava Dağıtım Ekipmanları, Klima Santrali, Çatı Tipi Paket Klima Ünitesi (Rooftop), Isı Geri Kazanım Cihazı, Hava Temizleme Cihazı ve Mutfak Havalandırması olmak üzere, 6 ana grupta üretim yapmaktadır. Klima Santrali, Çatı Tipi Paket Klima Ünitesi (Rooftop) ve Isı Geri Kazanım Cihazı grubundaki ürünlerinin tamamını FOUR SEASONS markasıyla yurt içi ve yurt dışı piyasalara sunmaktadır. İTOB OSB’de yer alan 2 fabrikasında 17.500 m²’si kapalı olmak üzere, toplam 32.000 m² alanda faaliyet gösteren Doğu İklimlendirme’nin ürün gamında 180 adet ürün yer almaktadır. İstanbul, Ankara, Antalya ve Adana’da bulunan satış ofislerinin yanı sıra, birçok ülkedeki yetkili bayileriyle güçlü bir satış ağına sahiptir. Temelde, “Müşteri Memnuniyeti” ve “Sıfır Hata” prensiplerini ilke edinen Doğu İklimlendirme, toplamda 250’den fazla çalışanı, geniş makine parkuru ve eksiksiz ürün sertifikasyonu ile ürünlerini bugün 4 kıtada 55’den fazla ülkeye ihraç etmektedir.

Doğu İklimlendirme AR-GE merkezi, tasarladığı Çift Cidarlı Mutfak Davlumbazını, Resirküle Laminar Akışlı Tavani, Çatı Tipi Paket Klima Ünitesini (Rooftop) ve Mutfak Ekoloji Ünitelerini ilk kez üreterek sektöre kazandırmıştır. AR-GE çalışmalarında kullanmış olduğu Ansys Fluent® ve Solidworks® gibi özel yazılımlar sayesinde, müşterilerinin gereksinimlerine tam karşılık verebilecek özel üretim yapma yeteneğine sahiptir. Doğu İklimlendirme, yönetim kalitesini sahip olduğu ISO 9001, ISO 14001, ISO 18001 belgeleriyle güvence altına almıştır. Üretmiş olduğu Klima Santralleri EUROVENT, TUV Hijyen (DIN 1946-4, VDI 6022-1, DIN EN 13053 standartlarına göre), CE, TSEK, GOST-R belgelerine; Yangın Damperleri, EN 1366-2 ve EN 15650:2010 CE belgelerine; Duman Kontrol Damperleri, EN 1366-10 ve 12101-8 CE belgelerine; Ekipman ve Mutfak Havalandırması ürünleri ise TSEK, CE ve GOST-R kalite belgelerine sahiptir.





VGC – KANAL TİPİ ÇOK KANATLI DUMAN DAMPERİ

- EN1366-10 a göre akredite kuruluştaki test edilmiştir.
- 200x200 ölçüsünden 1000x1000 ölçüsüne kadar üretilmektedir.
- Yangın sınıfı E90 dir. [EN 13501-4'e göre]
- Sıcaklık Sınıfı 600oC dir. [EN 13501-4'e göre]
- Basınç Sınıfı 500Pa dir. [EN 13501-4'e göre]
- Damper motoru ile AÇIK/KAPALI konum izleyebilme [Belimo BLE-BE]
- EN 1751'e göre Class 2 değerini sağlar.

ÇALIŞMASI

- VGC – Kanal Tipi Çok Kanatlı Duman Damperi yangın anında ortamdan dumanın tahliyesini ve kontrolünü gerçekleştirmek için kullanılır. Yangın anında duman damperinin kanatları üzerinde bulunan Duman Damper motoru ile yangın senaryosuna göre açılacak ya da kapanarak yangının meydana geldiği mahalden duman uzaklaştırılacaktır. VGC, 600 °C sıcaklıkta 500 Pa basınç altında 90 dakika yangına dayanır. Bu performansı EN1366-10 testi ile ölçülmüş ve EN 13501-4 e göre $E_{600} 90 (h_{od} - i - o) S500 °C_{300} AA Single$ olarak sınıflandırılmıştır.
- Damper motoru açık-kapalı konumunu değiştirebilmesi için 60 saniyelik süreye ihtiyaç duyar. Eğer elektrik kesilirse damper bıçağı o anki pozisyonunda sabit kalır. Yangın senaryosunun kusursuz çalışabilmesi için tasarım ve montaj aşamasında damper motoruna gelen kabloların mutlaka yangına dayanıklı olması gerekmektedir.
- VGC – Kanal Tipi Çok Kanatlı Duman Damperi duman algılamadığı durumlarda açık konumdadır.
- Damper motorları 10.000 kez açıp kapama garantisi vardır bu sebepten Kanal Tipi Çok Kanatlı Duman Damperi günlük havalandırma amacıyla da kullanılabilir.

SEÇİM

Tablo 1. Standart Ölçüler Tablosu

Ölçü (mm)		H (mm)				
		200	400	600	800	1000
W (mm)	200	✓	✓	✓		
	300	✓	✓	✓	✓	
	400	✓	✓	✓	✓	✓
	500	✓	✓	✓	✓	✓
	600	✓	✓	✓	✓	✓
	700	✓	✓	✓	✓	✓
	800		✓	✓	✓	✓
	900		✓	✓	✓	✓
	1000		✓	✓	✓	✓

Tablo 2. Efektif Alan Tablosu

Ölçü (mm)		H (mm)				
		200	400	600	800	1000
W (mm)	200	0,034	0,068	0,102		
	300	0,051	0,102	0,153	0,204	
	400	0,068	0,136	0,204	0,272	0,34
	500	0,085	0,17	0,255	0,34	0,425
	600	0,102	0,204	0,306	0,408	0,51
	700	0,119	0,238	0,357	0,476	0,595
	800		0,272	0,408	0,544	0,68
	900		0,306	0,459	0,612	0,765
	1000		0,34	0,51	0,68	0,85

Tablo 3. Damper Ağırlık Tablosu

Ağırlık (kg)		H (mm)				
		200	400	600	800	1000
W (mm)	200	12,3	15,6	18		
	300	14,4	18,3	21	23,2	
	400	16	20,4	23,5	25,9	28
	500	17,5	22,2	25,5	28,2	30,5
	600	18,7	23,8	27,4	30,2	32,7
	700	19,8	25,2	29	32,1	34,7
	800		26,6	30,6	33,8	36,5
	900		27,8	32	35,3	38,1
	1000		28,9	33,3	36,8	39,7

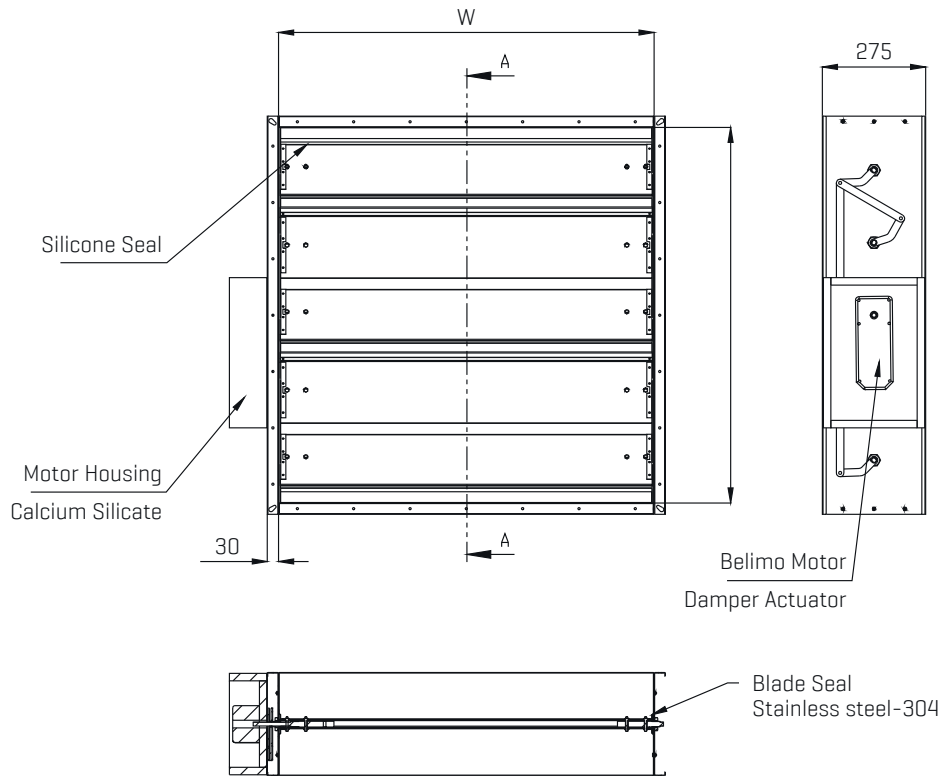
Tablo 4. Basınç Kaybı Tablosu

Basınç Kaybı [Pa]		H [mm]				
		200	400	600	800	1000
W [m/s]	1	<5	<5	<5	<5	<5
	2	<5	<5	<5	<5	<5
	3	<5	<5	<5	<5	<5
	4	5	5	5	5	6
	5	7	7	7	8	8
	6	10	10	11	12	12
	7	18	18	19	20	21
	8	25	25	25	25	25
	9	33	33	34	35	35
	10	39	39	40	42	42

Tablo 4. Ses Seviyesi Tablosu

Ses Seviyesi [dBa]		H [mm]				
		200	400	600	800	1000
W [m/s]	1	10	10	10	10	10
	2	<10	<10	<10	<10	<10
	3	10	10	11	12	12
	4	13	13	14	15	15
	5	18	18	19	20	20
	6	23	23	24	25	25
	7	30	30	32	33	33
	8	33	33	34	35	35
	9	35	35	36	37	37
	10	36	37	38	39	39

ÖLÇÜLER



H	200≤...<400	400≤...<600	600≤...<800	800≤...<1000	=1000
Kanat Sayısı	1	2	3	4	5

MALZEME VE YÜZEY KAPLAMASI

Parça Adı	Malzeme Cinsi
Kasa	1,50mm Galvaniz Saç
Contalı Damper Kanadı	1,20mm Galvaniz Saç
Kanat Burcu	Pirinç Çubuk - Ø30 mm
Kanat İzolasyon Malzemesi	50kg/m ³ Yoğunluğunda Taş Yünü
Kanat Tampon	1,00 mm 304 Kalite Sac
Mafsal Mekanizması	4 mm 304 Kalite Paslanmaz
Conta	Yanmaz Conta-EN 1366/10
Motor İzolasyon	Kalsiyum Silikat

VGC - Çok Kanatlı Kanal tipi Duman Damperi'nin kasa ve kanatları galvaniz sacdan kaynaklı olarak üretilmektedir. Bu sayede korozyon dayanımı yüksektir. Kanatların ucunda silikon esaslı yangına dayanıklı conta monte edilmiştir. Kasa ve kanatlar arasında 304 kalite paslanmaz sacdan sızdırmazlık sacı bulunur. Damper kanatlarının içinde 50kg/m³ yoğunluğunda taş yünü bulunur.

Kanat milleri otomat malzemeden üretilir, galvaniz kaplanır. Korozyona dayanımı yüksektir. Burç kısımları pirinç malzemeden imal edilir. Bu iki malzeme uyumlu olduğu için yıllarca yağlama gerektirmez ve ilk günkü çalışma performansını sürdürür.

Mafsal mekanizması kanatların zıt yönlü çalışmasını sağlayacaktır. 4mm 304 kalite paslanmazdan imal edilecektir. Mafsal parçalarının birbiri ile birleşimi 304 kalite paslanmaz çelik miller ile yapılır.

Damper motoru Ca-Si [Kalsiyum Silikat] kutu içerisinde yer almaktadır.

VGC.<A>..<C>.<D>.<E>.<F>.<G>

A	Hammadde Tipi	
	GAL	Galvaniz
B	Mafsal Tipi	
	GM	Galvaniz Mafsal
C	Mekanizma Tipi	
	MBU	Motor Bağlantısına Uygun
	S17	Motor
D	Montaj Şekli	
	30	30-25 mm Flanşlı
E	Yatay Ölçü (W) (mm)	
	0	Standart Ölçüler
F	Dikey Ölçü (H) (mm)	
	0	Standart Ölçüler
G	Yükseklik (L) (mm)	
	0	

Örnek Kodlama: VGC.GAL.GM.S17.30.1000.0800.0275



NOTLAR





180 çeşit ürünle
fark yaratıyoruz.



Merkez

İTOB Organize Sanayi Bölgesi 10010 Sk.
No: 4 35477 Tekeli, Menderes, İzmir/TÜRKİYE
Tel.: +90 232 799 02 40 | Fax: +90 232 799 02 44

İstanbul Satış Ofisi

Barbaros Mah. Ciğdem Sk. No: 1 Ağaoğlu My Office
Kat: 4/18 Ataşehir, İstanbul/TÜRKİYE
Tel.: +90 216 250 55 45 | Fax: +90 216 250 55 56

Ankara Satış Ofisi

Armada Alışveriş ve İş Merkezi Eskişehir Yolu No:6 A
Blok Kat:11 Ofis:1104 06520 Söğütözü,
Yenimahalle, Ankara/TÜRKİYE
Tel.: +90 312 295 62 06 | Fax: +90 533 441 68 23

Antalya Satış Ofisi

Yeniğün Mah. Mevlana Sok. No: 54, Midtown Plaza,
B Blok, Kat: 5/26 Muratpaşa, Antalya/TÜRKİYE
Tel.: +90 242 505 87 77

Adana Satış Ofisi

Mimar Selim Rüstem İş Merkezi, Atatürk Cad.
No: 18 Seyhan, Adana/TÜRKİYE
Tel.: +90 322 999 7326 | Fax: +90 322 999 7301

info@doguhvac.com | www.doguhvac.com



İKLİMLENDİRME | HVAC SYSTEMS