



GFD
Üstten Girişli Hepa Filtre Kutusu

Mekânlar Doğu İklimlendirme ile nefes alıyor!

1999 yılında İzmir’de havalandırma ve iklimlendirme ekipmanları üretimine başlayan Doğu İklimlendirme, Avrupa normlarına göre Hava Dağıtım Ekipmanları, Klima Santrali, Isı Geri Kazanım Cihazı ve Mutfak Havalandırması olmak üzere 4 ana grupta üretim yapmaktadır. Klima Santrali ve Isı Geri Kazanım Cihazı grubundaki ürünlerinin tamamını FOUR SEASONS markasıyla yurt içi ve yurt dışı piyasalara sunmaktadır. İTOB OSB bölgesinde yer alan 2 fabrikasında 25.000 m²si kapalı olmak üzere, toplam 45.000 m² alanda faaliyet gösteren Doğu İklimlendirme’nin ürün gamında 140 adet ürün yer almaktadır. İstanbul, Ankara ve Antalya’da bulunan satış ofislerinin yanı sıra birçok ülkedeki yetkili bayileri ile güçlü bir satış ağına sahiptir. Temelde, “Müşteri Memnuniyeti” ve “Sıfır Hata Prensibini” ilke edinen Doğu İklimlendirme, toplamda 250’den fazla çalışanı, geniş makine parkuru ve eksiksiz ürün sertifikasyonu ile ürünlerini bugün 50’den fazla ülkeye ihraç etmektedir.

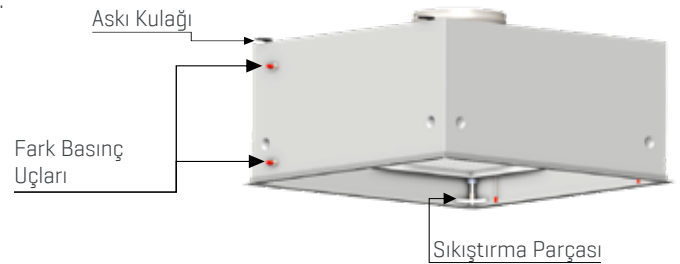
Doğu İklimlendirme AR-GE merkezi, tasarladığı Çift Cidarlı Mutfak Davlumbazını, Resirküle Laminar Akışlı Tavani, Tek Parça Kare Tavan Difüzörünü ve Mutfak Ekoloji Ünitelerini ilk kez üretmekle sektöre kazandırmıştır. AR-GE çalışmalarında kullanmış olduğu Ansys Fluent® ve Solidworks® gibi özel yazılımlar sayesinde, müşterilerinin gereksinimlerine tam karşılık verebilecek özel üretim yapma yeteneğine sahiptir. Doğu İklimlendirme yönetim kalitesini sahip olduğu ISO 9001, ISO 14001, ISO 18001 belgeleri ile güvence altına almıştır. Ürettiği Klima Santralleri EUROVENT, TUV Hijyen (DIN 1946-4, VDI 6022-1, DIN EN 13053 standartlarına göre), CE, TSEK, GOST-R belgelerine; Yangın Damperleri, EN 1366-2 ve EN 15650:2010 CE belgelerine; Duman Kontrol Damperleri, EN 1366-10 ve EN 12101-8 CE belgelerine; Ekipman ve Mutfak Havalandırması ürünleri ise TSEK, CE ve GOST-R kalite belgelerine sahiptir.





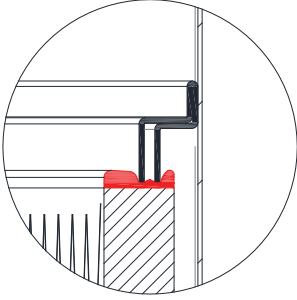
GENEL ÖZELLİKLER

- GFD - Üstten Girişli Hepa Filtre Kutusu, steril mekânlar, ameliyathaneler ve temiz odalar (ilaç, kimya, gıda endüstrileri) için tasarlanmıştır.
- Hepa filtre kutularının tamamı DIN 1946/4'e göre test edilmiştir ve %100 sızdırmazlık garantisi ile kullanıma sunulmaktadır.
- Geniş ürün gamı ile uygulama gereksinimlerine tam olarak cevap verir.
- Standart olarak conta sızdırmazlık testi her ürüne uygulanmaktadır.
- Filtre kirliliğinin ölçülebilmesi için fark basınç ölçüm uçlarına sahiptir.
- Kutunun içi dezenfeksiyon işlemlerine karşı dayanıklıdır.

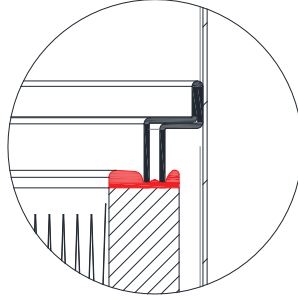


MALZEME

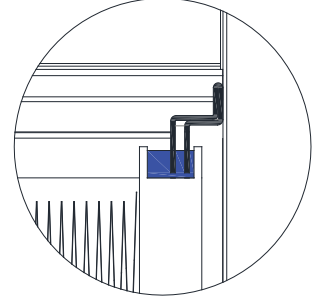
- ☞ Hepa filtre kutusu DKP sac veya opsiyonel AISI 304 kalite paslanmaz sacdan üretilmektedir.
- ☞ Tüm aksesuarlar korozyona dayanıklıdır.
- ☞ Hepa filtredeki düz profil tipi EPDM ve jel tipi filtre contalarının her ikisine de uyumlu yapıdadır.



Alüminyum Kasa EPDM Contalı



MDF Kasa EPDM Contalı



Alüminyum Kasa Jel Dolgulu

- ☞ Hepa filtrenin çerçevesi için MDF ve alüminyum seçenekleri mevcuttur. Aynı zamanda filtre pile yükseklikleri Hepa filtrenin boyutlarına bağlı olarak 50 mm veya 125 mm seçilebilmektedir.

YÜZEY KAPLAMA

- ☞ Standart olarak RAL 9010 elektrostatik toz boya
- ☞ Opsiyonel
 - Farklı RAL renk kodları

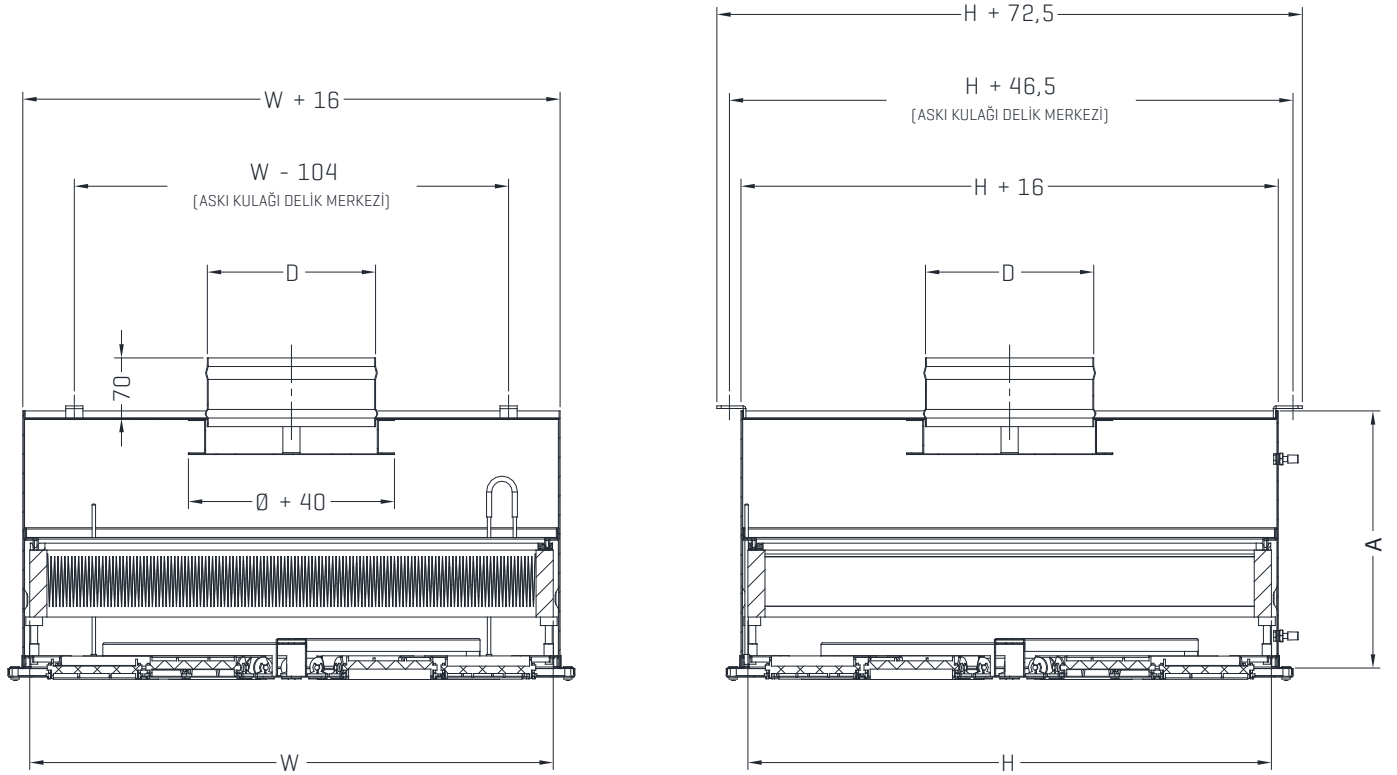
MONTAJ SEÇENEKLERİ

- ☞ Göbekten Cıvatalı
- ☞ Köşelerden Montaj

ÜRÜN SEÇİMİ

İstenilen ürün boyutları ve filtre tipi belirlendikten sonra, ilgili tablodan performans verileri kontrol edilir.

STANDART ÖLÇÜLER



Tablo 1. Standart Ölçüler Tablosu

Standart Ölçüler (W x H x Filtre Yüksekliği) (mm x mm x mm)	
305 x 305 x 78	305 x 305 x 149
305 x 610 x 78	305 x 610 x 149
457 x 457 x 78	457 x 457 x 149
457 x 610 x 78	457 x 610 x 149
535 x 535 x 78	535 x 535 x 149
575 x 575 x 78	575 x 575 x 149
610 x 610 x 78	610 x 610 x 149
762 x 762 x 78	762 x 762 x 149

L (Filtre yüksekliği) 78 mm olduğunda A (Box yüksekliği)=300 mm olmaktadır.

L (Filtre yüksekliği) 149 mm olduğunda A (Box yüksekliği)=370 mm olmaktadır.

PERFORMANS VERİLERİ

Tablo 2. Performans Verileri Tablosu

Ölçüler (mm x mm x mm)	Pile Uzunluğu (mm)	Hacimsel Debi [m ³ /h]	Temiz Filtre Basınç Kaybı [Pa]		Kirli Filtre Basınç Kaybı [Pa]		Önerilen Flex Boru Çapı [mm]
			H13	H14	H13	H14	
305 x 305 x 78	50	150	100	125	200	250	Ø125
305 x 610 x 78	50	300	100	125	200	250	Ø160
457 x 457 x 78	50	340	100	125	200	250	Ø160
457 x 610 x 78	50	450	100	125	200	250	Ø180
535 x 535 x 78	50	465	100	125	200	250	Ø180
575 x 575 x 78	50	535	100	125	200	250	Ø200
610 x 610 x 78	50	600	100	125	200	250	Ø200
762 x 762 x 78	50	940	100	125	200	250	Ø250
305 x 305 x 149	125	150	55	70	110	140	Ø125
305 x 610 x 149	125	300	55	70	110	140	Ø160
457 x 457 x 149	125	340	55	70	110	140	Ø160
457 x 610 x 149	125	450	55	70	110	140	Ø180
535 x 535 x 149	125	465	55	70	110	140	Ø180
575 x 575 x 149	125	535	55	70	110	140	Ø200
610 x 610 x 149	125	600	55	70	110	140	Ø200
762 x 762 x 149	125	940	55	70	110	140	Ø250

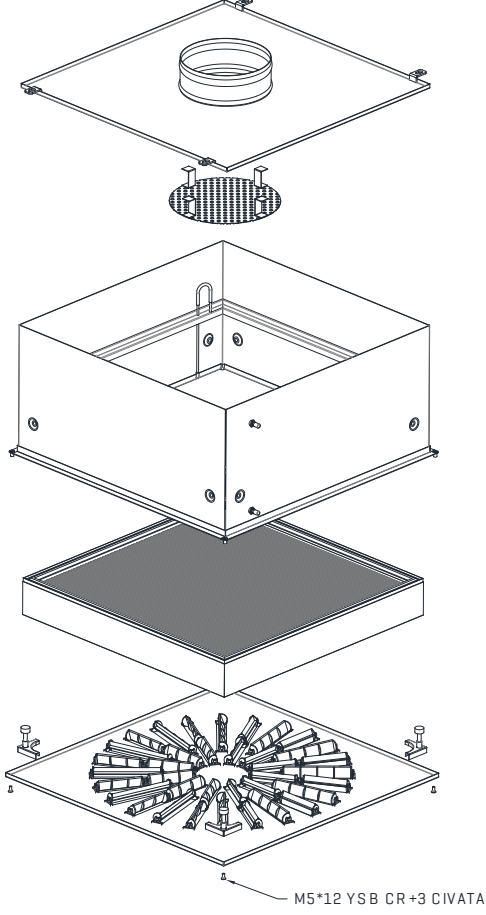
Not: Tablodaki değerler filtre alın hızının 0.45 m/s olduğu durumda geçerlidir.

Tablo 3. Hava Dağıtıcı Verileri Tablosu

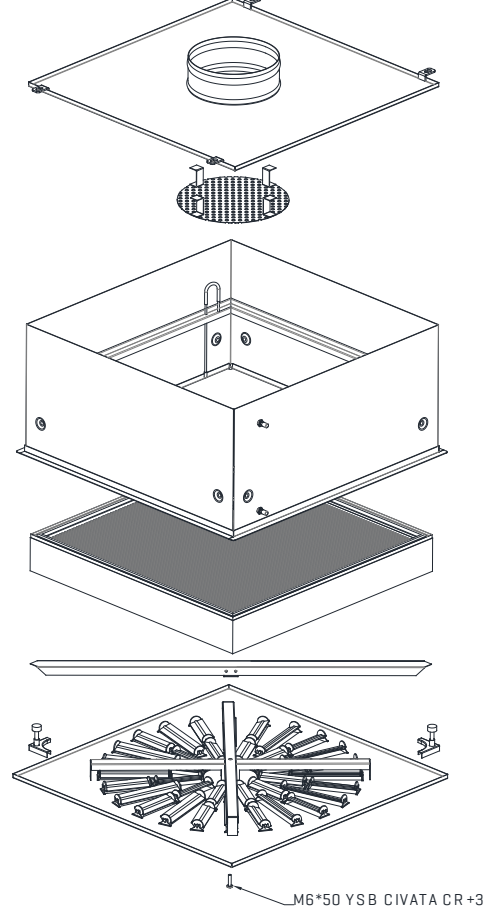
Hepa Filtre Kutusu Ölçüleri [mm x mm]	Hava Dağıtıcı Ekipman	Karşılık Gelen Ekipman Ölçüsü [mm x mm]	Maksimum Debi [m ³ /h]	Basınç Kaybı [Pa]
305x305	OSB - Prizmatik Swirl Difüzör	355x355	150	20
	OAK - Kare Anemostat	201x201		3
305x610	OSB - Prizmatik Swirl Difüzör	355x660	300	38
	OAP - Prizmatik Anemostat	201x506		4
457x457	OSB - Prizmatik Swirl Difüzör	507x507	340	14
	OAK - Kare Anemostat	353x353		2
457x610	OSB - Prizmatik Swirl Difüzör	507x660	450	25
	OAP - Prizmatik Anemostat	353x506		2
535x535	OSB - Prizmatik Swirl Difüzör	585x585	465	13
	OAK - Kare Anemostat	431x431		2
575x575	OSB - Prizmatik Swirl Difüzör	625x625	535	18
	OAK - Kare Anemostat	471x471		2
610x610	OSB - Prizmatik Swirl Difüzör	660x660	600	23
	OAK - Kare Anemostat	506x506		2
762x762	OSB - Prizmatik Swirl Difüzör	812x812	940	20
	OAK - Kare Anemostat	658x658		4

MONTAJ ŞEKİLLERİ

MONTAJ DETAYI

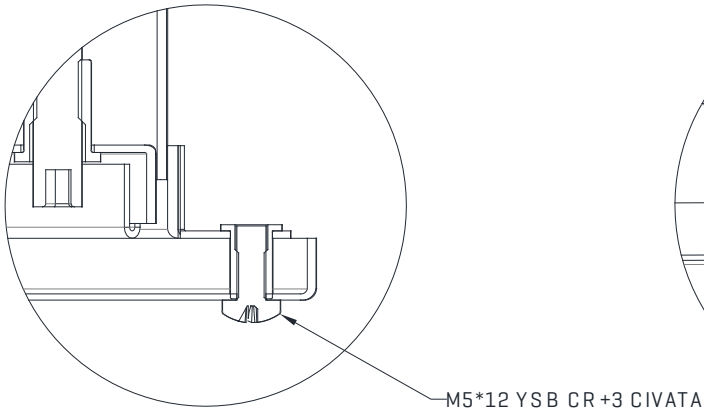


Şekil 1. Köşelerden Civatalı Montaj

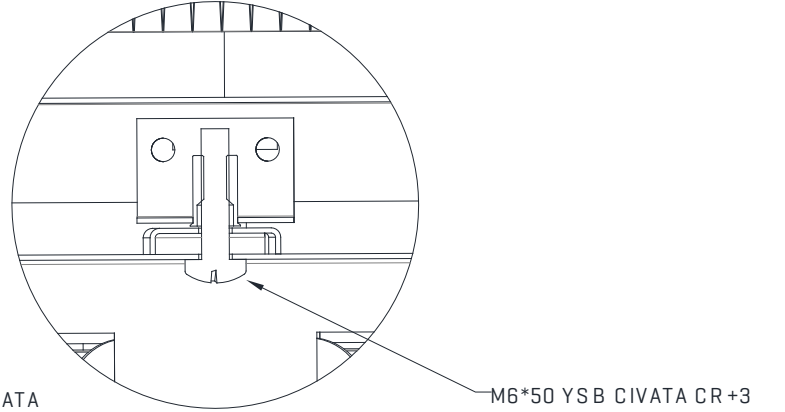


Şekil 2. Göbekten Civatalı Montaj

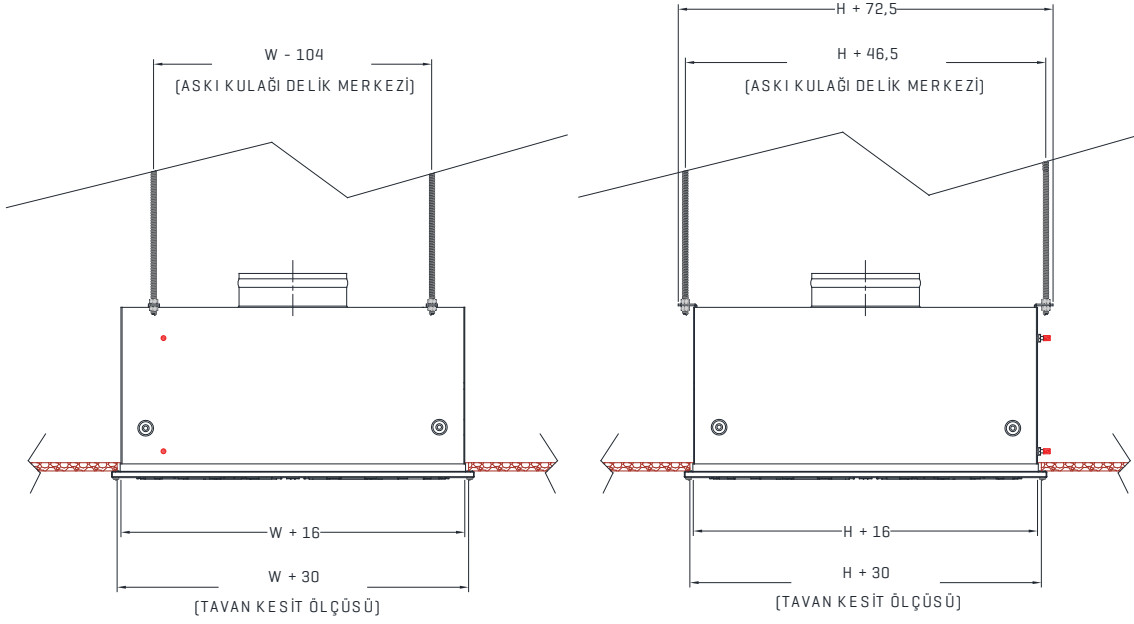
Köşelerden Civata Bağlantı Detayı



Göbekten Civata Bağlantı Detayı



ASKI MONTAJ DETAYI



ÜRÜN SEÇİMİ

Örnek: Hepa filtrenin üfleme debisi $450 \text{ m}^3/\text{h}$ olarak belirlenmiştir. Pile yüksekliği 50 mm olan H13 filtre tipi seçilecektir. Hava dağıtıcı ekipman olarak swirl difüzör kullanılacaktır. Ürün seçimini yapınız.

Çözüm: Performans verileri tablosundan [Tablo 2] $450 \text{ m}^3/\text{h}$ debi için:

Uygun gelen ölçü seçilir:

457 x 610 x 78

Karşılık gelen temiz filtre basınç kaybı 100 Pa olmaktadır.

Üründe kullanılacak hava dağıtıcı verileri için hava dağıtıcı tablosuna [Tablo 3] bakılır. Swirl difüzör için $450 \text{ m}^3/\text{h}$ hava debisinde 20 Pa basınç kaybı olmaktadır.

Toplam Basınç Kaybı = Filtre Basınç Kaybı (Temiz/Kirli) + Hava Dağıtıcı Basınç Kaybı

Formülünden

Toplam Basınç Kaybı = $100 \text{ Pa} + 20 \text{ Pa} = 120 \text{ Pa}$ olmaktadır.

ÜRÜN SİPARİŞ KODLARI

FİLTRE SİPARİŞ KODU

Filtre Tipi	Filtre Kasası	Filtre Uzunluğu [mm]	Ölçüler [mm x mm]							
			305 x 305	305 x 610	457 x 457	457 x 610	535 x 535	575 x 575	610 x 610	762 x 762
H13	MDF	78	F01	F09	F02	F94	F03	F04	F05	F20
	EPDM Conta	149	F07	F48	F06	F94	F08	F14	F17	F20
	Alüminyum	78	F21	H11	F22	H13	F23	F43	F24	F89
	EPDM Conta	149	H01	F46	H02	H17	F93	H03	F91	H19
	Alüminyum	78	F27	H21	F28	H22	F29	F30	F31	H23
	Jel Conta	149	H24	H25	H26	H27	H28	H29	H30	H31
H14	MDF	78	F60	F66	F61	H08	F62	F63	F64	F75
	EPDM Conta	149	F68	H09	F69	H10	H04	F82	F65	F75
	Alüminyum	78	F97	H12	F96	H14	F95	F18	F15	H15
	EPDM Conta	149	H05	H16	H06	H18	F88	H07	F25	H20
	Alüminyum	78	H32	H33	H34	H35	H36	H37	H38	H39
	Jel Conta	149	H40	H41	H42	H43	H44	H45	H46	H47

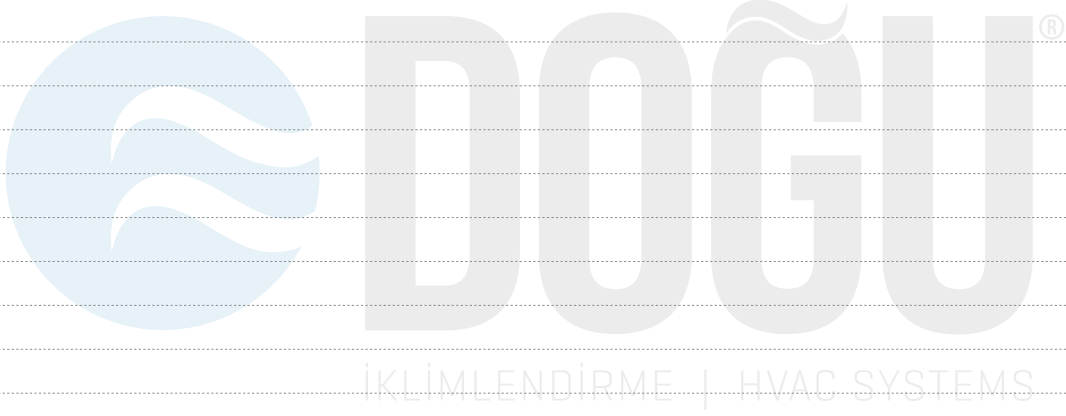
Siparişlerinizi aşağıdaki kodlama biçimine göre verebilirsiniz.

GFD.<A>..<C>.<D>.<E>.<F>

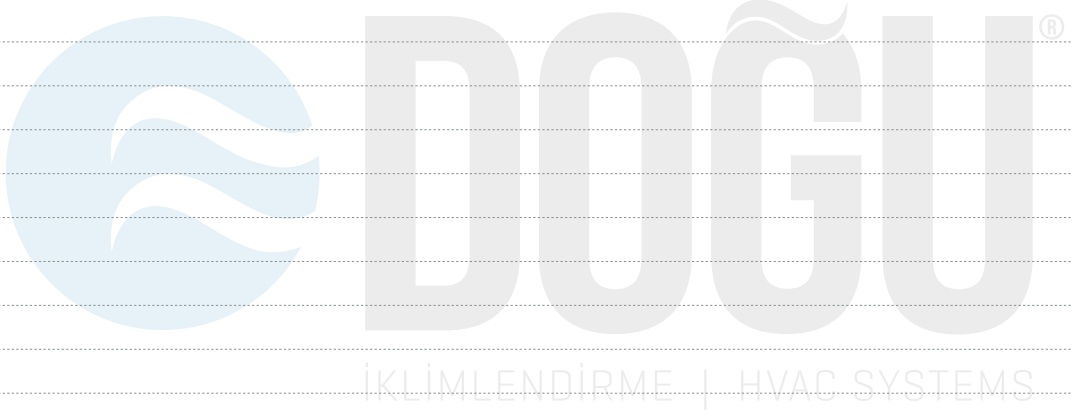
A	Ham Madde Tipi	
	DKP	Boyalı DKP Sac
	PAS	AISI 304 Kalite Paslanmaz Sac
B	Filtre	
	F00	Filtresiz
	XXX	Filtre Sipariş Kodu Tablosundan Bakabilirsiniz
C	Montaj Şekli	
	GC	Göbekten Cıvatalı
	KM	Köşelerden Montajlı
D	Yatay Ölçü (W) [mm]	
	0000	Standart Ölçülerden Bakabilirsiniz
E	Dikey Ölçü (H) [mm]	
	0000	Standart Ölçülerden Bakabilirsiniz
F	Flex Çapı (Ø) [mm]	
		100 - 125 - 150 - 160 - 180 - 200 - 229 - 250 - 255 - 280 - 300 - 315 - 350 - 356

Örnek Kodlama; GFD.DKP.F03.KM.0535.0535.0078.180

NOTLAR



NOTLAR





140 çeşit ürünle
fark yaratıyoruz.



Fabrika

İTOB Organize Sanayi Bölgesi 10010 Sk.
No: 4 35477 Tekeli, Menderes, İzmir/TÜRKİYE
Tel: +90 232 799 02 40 | Fax: +90 232 799 02 44

İstanbul Satış Ofisi

Barbaros Mah. Ciğdem Sk. No: 1 Ağaoğlu My Office
Kat: 4/18 Ataşehir, İstanbul/TÜRKİYE
Tel: +90 216 250 55 45 | Fax: +90 216 250 55 56

info@doguiklimlendirme.com | www.doguiklimlendirme.com

FOUR
SEASONS®

 **DOĞU**
İKLİMLENDİRME | HVAC SYSTEMS

