



**ACC**  
Dairesel Değişken Debi Hava Ayar Kutusu  
[VAV BOX]

## Mekânlar Doğu İklimlendirme ile nefes alıyor!

1999 yılında İzmir’de havalandırma ve iklimlendirme ekipmanları üretimine başlayan Doğu İklimlendirme, Avrupa normlarına göre Hava Dağıtım Ekipmanları, Klima Santrali, Çatı Tipi Paket Klima Ünitesi (Rooftop), Isı Geri Kazanım Cihazı, Hava Temizleme Cihazı ve Mutfak Havalandırması olmak üzere, 6 ana grupta üretim yapmaktadır. Klima Santrali, Çatı Tipi Paket Klima Ünitesi (Rooftop) ve Isı Geri Kazanım Cihazı grubundaki ürünlerinin tamamını FOUR SEASONS markasıyla yurt içi ve yurt dışı piyasalara sunmaktadır. İTOB OSB’de yer alan 2 fabrikasında 17.500 m<sup>2</sup>’si kapalı olmak üzere, toplam 32.000 m<sup>2</sup> alanda faaliyet gösteren Doğu İklimlendirme’nin ürün gamında 180 adet ürün yer almaktadır. İstanbul, Ankara, Antalya ve Adana’da bulunan satış ofislerinin yanı sıra, birçok ülkedeki yetkili bayileriyle güçlü bir satış ağına sahiptir. Temelde, “Müşteri Memnuniyeti” ve “Sıfır Hata” prensiplerini ilke edinen Doğu İklimlendirme, toplamda 250’den fazla çalışanı, geniş makine parkuru ve eksiksiz ürün sertifikasyonu ile ürünlerini bugün 4 kıtada 55’den fazla ülkeye ihraç etmektedir.

Doğu İklimlendirme AR-GE merkezi, tasarladığı Çift Cidarlı Mutfak Davlumbazını, Resirküle Laminar Akışlı Tavani, Çatı Tipi Paket Klima Ünitesini (Rooftop) ve Mutfak Ekoloji Ünitelerini ilk kez üreterek sektöre kazandırmıştır. AR-GE çalışmalarında kullanmış olduğu Ansys Fluent® ve Solidworks® gibi özel yazılımlar sayesinde, müşterilerinin gereksinimlerine tam karşılık verebilecek özel üretim yapma yeteneğine sahiptir. Doğu İklimlendirme, yönetim kalitesini sahip olduğu ISO 9001, ISO 14001, ISO 18001 belgeleriyle güvence altına almıştır. Üretmiş olduğu Klima Santralleri EUROVENT, TUV Hijyen (DIN 1946-4, VDI 6022-1, DIN EN 13053 standartlarına göre), CE, TSEK, GOST-R belgelerine; Yangın Damperleri, EN 1366-2 ve EN 15650:2010 CE belgelerine; Duman Kontrol Damperleri, EN 1366-10 ve 12101-8 CE belgelerine; Ekipman ve Mutfak Havalandırması ürünleri ise TSEK, CE ve GOST-R kalite belgelerine sahiptir.



- ☞ Dairesel Değişken Debi Hava Ayar Kutusu, değişken debili havalandırma sistemlerinde besleme ve egzoz yönünde kullanılmaktadır. 150 - 9000 m<sup>3</sup>/h debi aralığında 7 farklı modelde üretilmektedir.
- ☞ Dairesel Değişken Debi Hava Ayar Kutusu, hava akışı ölçümü için bir ortalama fark basınç sensörü, bir kontrol damperi ve havadan yayılan gürültüyü azaltmak için entegre susturucu içerir.
- ☞ Plastik contalı kontrol damperi klapesi, kapalıyken DIN EN 1751'in hava sızdırmazlık gerekliliklerine uygundur.
- ☞ Fan (yüksek basınç) ucunda dairesel spigot bağlantısı, oda (alçak basınç) ucunda dikdörtgen flanş bağlantısı bulunmaktadır.

## MALZEME

### ☞ Kauçuk conta

Dairesel Değişken Debi Hava Ayar Kutusu, entegre EPDM kauçuk contalarla donatılmıştır. Kanal bağlantı contaları vulkanizasyon işleminden geçirilerek sağlamlıkları artırılmıştır.

### ☞ Frame

Galvaniz sac  
Kaya yünü ile ses izolasyonu  
20 m/s kanal hızına kadar aşınmaya dayanıklı

### ☞ Susturucu kılavuz bölme

Perfore galvaniz sac

### ☞ Damper Kanatları

Galvaniz sac

### ☞ Basınç ölçüm uçları

Extrüzyon Alüminyum profil

## AKSESUARLAR

### ☞ Elektrikli Isıtıcı

Kasa galvaniz sac, rezistanslar paslanmaz çelik

### ☞ Akustik İzolasyon

Galvaniz sac kaplı taş yünü izolasyon

### ☞ Kauçuk Conta

Özel Kauçuk

### ☞ Opsiyonel Susturucu

Perfore galvaniz sac kaplı taş yünü izolasyon

## DEBİ KONTROLÜ

Debi kontrolü kapalı bir kontrol devresinde gerçekleşir, yani ölçüm – karşılaştırma – kontrol. Bir basınç dönüştürücü, basınç farkını, kontrolör tarafından gerçek değer olarak yorumlanan bir elektrik sinyaline dönüştürür. Çoğu uygulamada, ayar noktası değeri bir oda sıcaklığı kontrolöründen gelir. Kontrolör, gerçek değeri ayar noktası değeriyle karşılaştırır ve bu ikisi arasındaki farktan damper aktüatörüne giden kontrol sinyalini değiştirir.

Kontrolörler, sensör elemanı boyunca düşük baypas hava akış hızına sahip dinamik bir diferansiyel basınç sensörü içerir. Bu nedenle, bu kontrolörler çok kirli ortamlarda kullanılmamalıdır. EC ve EE kontrolörleri, Belimo'nun MP-bus bağlantısını içerir.

Kontrolör ED, minimum ve maksimum hava akışı ayar noktası ayarı için iki potansiyometre içerir [aralık: minimum = %0 - 80 ve maksimum = %30 - %100].

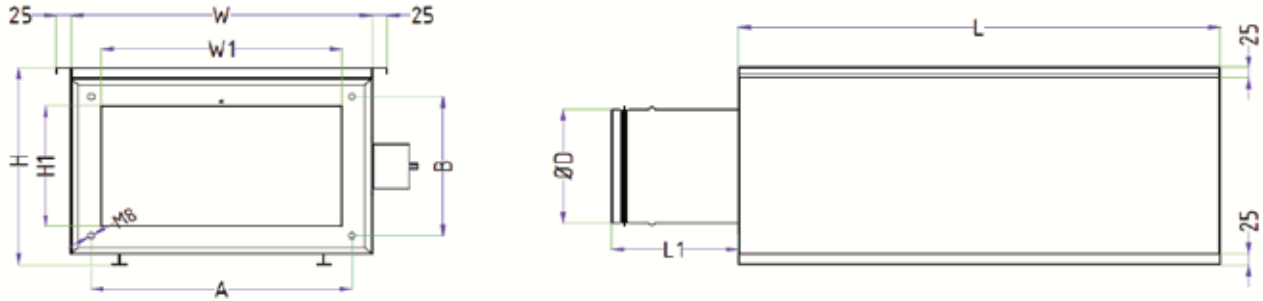
Ayarlanabilir hava akışı kontrol aralığı aşağıdaki tabloda sunulmaktadır. Hava akışı kontrolörleri için mevcut en yüksek minimum hava akış hızı, belirtilen maksimum hava akış hızına eşittir.

Minimum ve maksimum hava akış oranları, damperin nominal hava akışının yüzdesi olarak hesaplanır.

ED denetleyicisi için en yüksek minimum hava akış hızı, belirtilen maksimum hava akış hızının %80'idir.

Maksimum hava akışı, nominal hava akışının yüzdesi ve minimum hava akışı, maksimum hava akışının yüzdesi olarak hesaplanır.

## STANDART ÖLÇÜLER



Ölçüler (mm)							
Çap	L	W	H	A	B	W <sub>1</sub>	H <sub>1</sub>
125	1000	300	250	234	184	200	150
160	1000	410	250	344	184	310	150
200	1200	560	300	494	234	460	200
250	1200	700	300	634	234	600	200
315	1200	900	350	834	284	800	250
400	1200	1000	450	934	384	900	350

## HIZLI SEÇİM

Tablo 1. Hızlı Seçim Tablosu

Debi [m <sup>3</sup> /h]	Hava Hızı [m/s]					
	2	4	6	8	10	12
ACC -125	86	171	257	342	428	513
ACC -160	141	282	423	564	705	847
ACC -200	222	443	665	886	1108	1329
ACC - 250	348	695	1043	1390	1738	2086
ACC - 315	554	1107	1661	2215	2769	3322
ACC - 400	895	1791	2686	3581	3376	5372
<b>Basınç Düşümü</b>	<b>20</b>	<b>25</b>	<b>30</b>	<b>40</b>	<b>60</b>	<b>80</b>

## SES SEVİYESİ VERİLERİ

Tablo 2. Ses Seviyesi Verileri

Çap [mm]	Hava Hızı [m/s]	Debi [m <sup>3</sup> /h]	Akış Kaynaklı Ses Seviyesi [db(A)]				Kasadan Kaynaklı Ses Seviyesi [db(A)]			
			100 [Pa]	200 [Pa]	400 [Pa]	800 [Pa]	100 [Pa]	200 [Pa]	400 [Pa]	800 [Pa]
100	2	53	<15	<15	<15	<15	<15	<15	<15	21
	4	106	<15	<15	<15	20	<15	<15	19	24
	6	160	<15	19	22	27	<15	18	24	28
	8	213	<15	21	28	32	<15	20	27	32
	10	266	18	24	30	34	<15	23	29	35
125	2	84	<15	<15	<15	19	<15	<15	21	23
	4	168	<15	18	20	26	<15	<15	23	28
	6	252	17	22	25	32	<15	19	26	31
	8	336	19	25	31	35	<15	25	33	38
	10	421	21	26	33	37	20	24	31	36
160	2	139	<15	<15	22	23	<15	<15	22	27
	4	279	<15	<15	25	27	<15	18	26	31
	6	418	21	24	30	33	<15	21	28	33
	8	557	24	27	33	36	18	24	31	36
	10	697	24	30	34	39	21	27	33	38
200	2	219	<15	<15	23	29	<15	<15	22	29
	4	439	20	21	28	34	<15	20	27	34
	6	658	22	26	32	37	<15	24	29	37
	8	877	24	30	35	39	19	26	32	39
	10	97	26	32	38	43	23	29	34	41
250	2	345	<15	20	29	36	<15	<15	21	28
	4	690	21	28	34	40	<15	22	28	34
	6	34	25	31	39	44	18	25	32	37
	8	379	29	34	41	47	22	28	34	40
	10	724	32	38	43	48	25	31	36	42
315	2	550	<15	22	32	40	<15	<15	21	30
	4	1100	22	30	37	43	<15	23	27	35
	6	651	25	33	41	47	18	25	32	38
	8	2201	29	37	43	49	21	29	34	41
	10	2751	32	39	45	52	25	32	37	44
400	2	891	19	25	37	44	<15	<15	27	34
	4	782	26	33	41	48	<15	24	31	38
	6	2672	31	37	45	51	22	27	35	41
	8	3563	35	41	47	53	26	31	37	43
	10	4454	38	44	49	56	29	34	39	46

## VAV KOMPAKT KONTROL CİHAZLARI

VAV kontrolörleri, DC 2V... 10V veya DC 0V... 10V modunda analog ayar noktası ve geri besleme sinyallerine sahip aktüatörlerle standart olarak donatılmıştır.

Kontrol cihazlarında MP-BUS, MODBUS ve BACnet haberleşme seçenekleri mevcuttur.

Kontrol cihazları fabrikada kalibre edilerek ZTH-EU ve Belimo PC Tool ile istenilen debi ve Vmin Vmax değerine ayarlanır.

**Tablo 3.** VAV Kontrol Cihazı Bilgi Tablosu

Sipariş Kodu	Belimo Motor Kodu	Akış Hacmi Ayarlama Analog giriş	Akış Hacmi Ayarlama ModBUS Haberleşme.	Kontrolör Parametreleri Kurulumu <sup>(3)</sup>	Hard Wired Override	Geri bildirim Sinyal Tipi	Geribildirim Değerleri <sup>(2)</sup>	ModBUS Haberleşme Değişkenleri	Güç Kaynağı	Çalışma Sıcaklığı [°C]
S71 S70	LMV-D3-MP [5 Nm] NMV-D3-MP [10 Nm]	DC 0...10 V, DC 2...10 V	MP-BUS	ZTH-EU, PC TOOL, NFC (Android), MP-BUS	Açık <sup>(1)</sup> Kapalı Vmin, Vmax	DC 0...10 V, DC 2...10 V, MP-BUS	Gerçek Hacim, Dampner Açısı, Gerçek Basınç	<b>Okuma / Yazma:</b> Setpoint, Vmin, Vmax, Açık, Kapalı  <b>Okunan Değerler:</b> Debi, Dampner Açısı, Basınç, Seri Numarası, Arıza, Alarm Mesajları	AC 24 V, DC 24 V	0...+50 °C
S72	LMV-D3-MF [5 Nm]		—	ZTH-EU, PC TOOL		DC 0...10 V, DC 2...10 V		—		
S71 S86	LMV-D3-MOD [5 Nm] NMV-D3-MOD [10 Nm]		MODBUS, BACnet, MP-BUS	ZTH-EU, PC TOOL, MODBUS, MP-BUS		DC 0...10 V, DC 2...10 V, MODBUS, MP-BUS		<b>Okuma / Yazma:</b> Setpoint, Vmin, Vmax, Açık, Kapalı  <b>Okunan Değerler:</b> Debi, Dampner Açısı, Basınç, Seri Numarası, Arıza, Alarm Mesajları		

**Not:**

- 1) Yalnızca AC 24V'da mevcuttur.
- 2) Çıkış analogdur. Bu nedenle, yalnızca bir geri bildirim değeri seçilebilir.
- 3) Kontrol üniteleri aksesuar olarak sağlanmaz.

## VAV KOMPAKT KONTROL CİHAZI ELEKTRİK BAĞLANTISI

## S72: LMV-D3-MF (STANDART ÜRETİM)



No.	Gösterim	Kablo Rengi	Fonksiyon
1	⊥-	Siyah	AC/DC 24 V Besleme
2	~+	Kırmızı	
3	◁Υ	Beyaz	Referans Sinyali VAV / CAV
5	▷U	Turuncu	-Gerçek Değer Sinyali -Araç İletişimi

## S71: LMV-D3-MP &amp; S70: NMV-D3-MP



No.	Gösterim	Kablo Rengi	Fonksiyon
1	⊥-	Siyah	AC/DC 24 V Besleme
2	~+	Kırmızı	
3	◁Υ	Beyaz	Referans Sinyali VAV / CAV
5	▷U	Turuncu	-Gerçek Değer Sinyali -MP-Bus Bağlantısı

## S73: LMV-D3-MOD &amp; S86: NMV-D3-MOD



No.	Gösterim	Kablo Rengi	Fonksiyon
1	⊥-	Siyah	AC/DC 24 V Besleme
2	~+	Kırmızı	
3			
5	▷MFT	Turuncu	MP Bağlantısı
6	D-	Pembe	BACnet / Modbus [RS485]
7	D+	Gri	

## OPSİYONEL UYARLANABİLİR VAV KONTROL SİSTEMİ

İstenirse hızlı tepki veren VAV servomotor, statik basınç sensörü ve kontrol platformu ile ürün seçeneği mevcuttur. 2.5 saniyede kanal basıncından bağımsız bir açma-kapama hız kontrolü sağlayarak ortam hava akışının adaptif kontrolünü sağlar.

**Tablo 6.** VRP-M Regülatörü Bilgi Tablosu

VRP-M Kontrolcü	
<b>Nominal Voltaj</b>	24 V AC, 50/60 Hz 24 V DC
<b>Güç Kaynağı</b>	1,1 W (Servo Motorsuz, VFD 300'lü)
<b>Referans Sinyal w (terminal 3) Aralık: Vmin...Vmax</b>	Giriş Empedansı > 200 kΩ - DC 0...10 / 2...10 V veya 0...20 / 4...20 mA (500 Ω direnç ile)
<b>Gerçek Değer</b>	0...10 / 2...10 DC, Maksimum 5 mA
<b>Koruma Derecesi</b>	IP 42
<b>Çalışma Sıcaklığı</b>	0...+50°C
<b>EMC</b>	CE 2004/108/EC
<b>Çalışma Nemi</b>	5...95% r.h



VRP-M

**Tablo 7.** VFP-300 Statik Fark Basınç Sensörü Bilgi Tablosu

VFP-300 Statik Fark Basınç Sensörü	
<b>Besleme Bağlantısı</b>	15 V DC (VRP-M ile uyumlu)
<b>Ölçüm Aralıkları</b>	0...300 Pa
<b>Çıkış Sinyali</b>	0...10 V DC
<b>Basınç Kayıpları için Bağlantı</b>	İç çap Ø4...6 mm
<b>Koruma Sınıfı</b>	III Güvenlik Ekstra - Düşük Voltaj
<b>Koruma Derecesi</b>	IP42
<b>Çalışma Sıcaklığı</b>	0...+50°C
<b>EMC</b>	CE 2004/108/EC



VRP-300

**Tablo 8.** LMQ24A-SRV-ST & LMQ24A-SRV-ST Servomotor Bilgi Tablosu

LMQ24A-SRV-ST Servomotor	
<b>VRP-M ile besleme</b>	24 V AC, 50/60 Hz 24 V DC
<b>Çalışma Gücü Tüketimi</b>	13 W
<b>Koruma Sınıfı</b>	III Güvenlik Ekstra - Düşük Voltaj
<b>Tork</b>	4 Nm
<b>Hız</b>	2,5 s / 90°
<b>Koruma derecesi</b>	IP54
<b>Çalışma sıcaklığı</b>	0...+50°C
<b>EMC</b>	CE 89/336/EEC
<b>Ortam nemi</b>	5...95% r.h.
<b>Bakım onarım</b>	Bakım gerektirmeyen

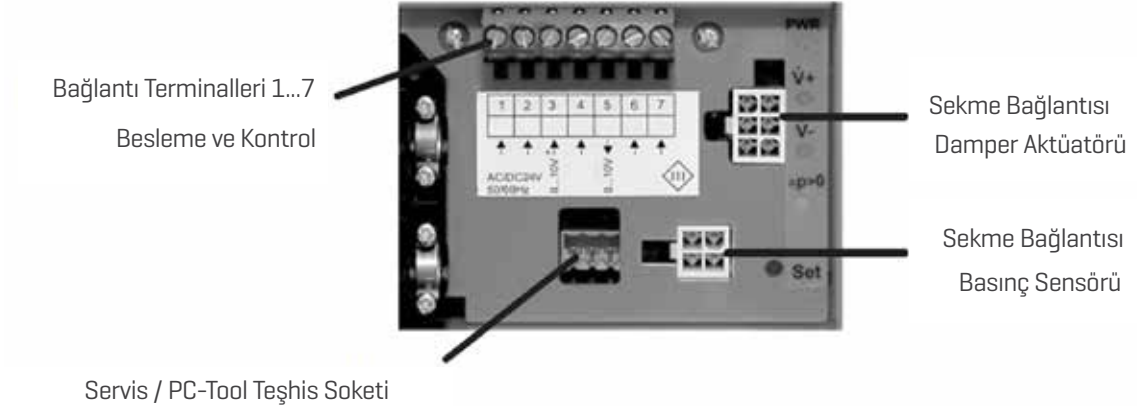


LMQ24A-SRV-ST  
NMQ24A-SRV-ST

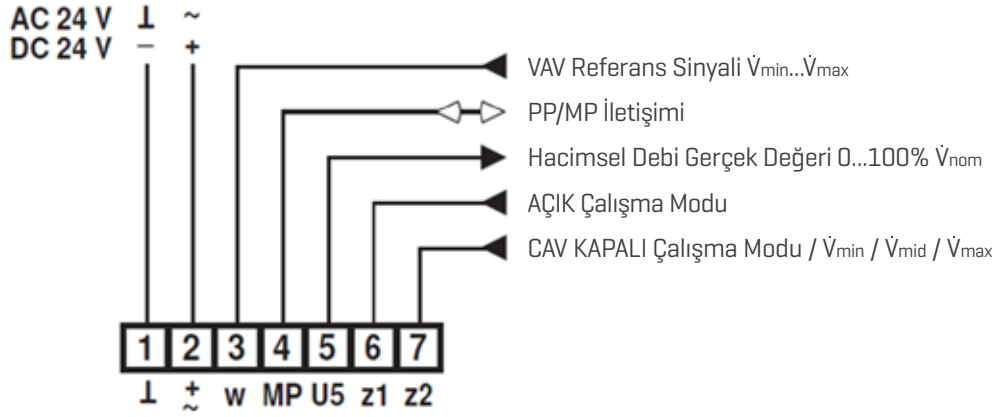


## UYARLANABİLİR VAV KONTROL SİSTEMİ ELEKTRİK BAĞLANTISI

## ÖN PANEL



## ÖN PANEL BAĞLANTI TERMİNALLERİ FONKSİYONLARI



## ORDER CODE

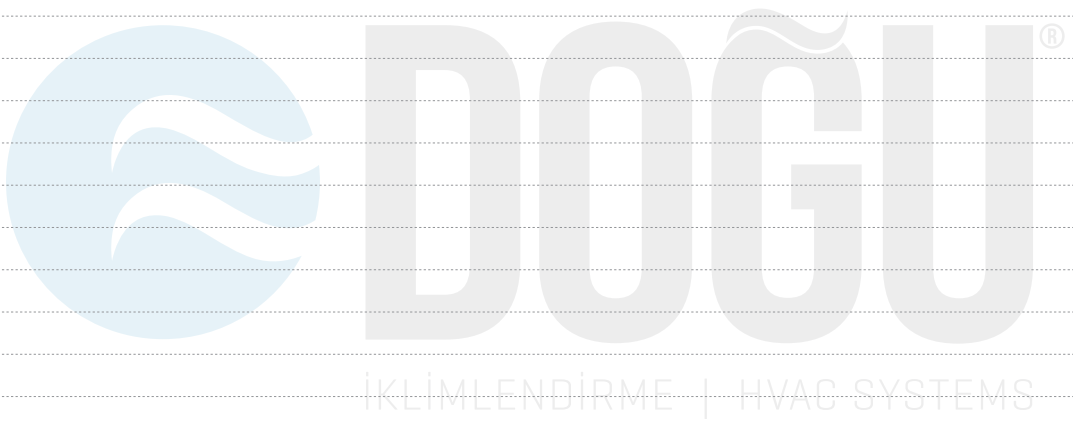
Siparişlerinizi aşağıdaki kodlama formatına göre verebilirsiniz.

**ACC.GAL< A > . < B > . < C > . < D >**

A	Kullanım Hattı	
	E	Egzoz
	U	Besleme
B	Kontrolcü	
	S70	NMV-D3-MP
	S71	LMV-D3-MP
	S72	LMV-D3-MF
	S73	LMV-D3-MOD
	S74	LMV-D3-LON
	S86	NMV-D3-MOD
	S97	Uyarlanabilir VAV Kontrol Sistemi
C	Çap [ØD] [mm]	
	0125	125 mm
	0160	160 mm
	0200	200 mm
	0250	250 mm
	0315	315 mm
	0400	400 mm
D	Uzunluk [L] [mm]	
	0500	500 mm
	1000	1000 mm
	1200	1200 mm

**Örnek Kodlama;** ACC.GAL.E.S71.0400.0500

## NOTLAR





180 çeşit ürünle  
fark yaratıyoruz.



KLİMLENDİRME | HVAC SYSTEMS

**Merkez**

İTOB Organize Sanayi Bölgesi 10010 Sk.  
No: 4 35477 Tekeli, Menderes, İzmir/TÜRKİYE  
Tel.: +90 232 799 02 40 | Fax: +90 232 799 02 44

**İstanbul Satış Ofisi**

Barbaros Mah. Ciğdem Sk. No: 1 Ağaoğlu My Office  
Kat: 4/18 Ataşehir, İstanbul/TÜRKİYE  
Tel.: +90 216 250 55 45 | Fax: +90 216 250 55 56

**Ankara Satış Ofisi**

Armada Alışveriş ve İş Merkezi Eskişehir Yolu No:6 A  
Blok Kat:11 Ofis:1104 06520 Söğütözü,  
Yenimahalle, Ankara/TÜRKİYE  
Tel.: +90 312 295 62 06 | Fax: +90 533 441 68 23

**Antalya Satış Ofisi**

Yeniğün Mah. Mevlana Sok. No: 54, Midtown Plaza,  
B Blok, Kat: 5/26 Muratpaşa, Antalya/TÜRKİYE  
Tel.: +90 242 505 87 77

**Adana Satış Ofisi**

Mimar Semih Rüstem İş Merkezi, Atatürk Cad.  
No: 18 Seyhan, Adana/TÜRKİYE  
Tel.: +90 322 999 7326 | Fax: +90 322 999 7301

[info@doguhvac.com](mailto:info@doguhvac.com) | [www.doguhvac.com](http://www.doguhvac.com)



İKLİMLENDİRME | HVAC SYSTEMS