



DGK
Kapı Geçiş Menfezi

Mekânlar Doğu İklimlendirme ile nefes alıyor!

1999 yılında İzmir’de havalandırma ve iklimlendirme ekipmanları üretimine başlayan Doğu İklimlendirme, Avrupa normlarına göre Hava Dağıtım Ekipmanları, Klima Santrali, Isı Geri Kazanım Cihazı ve Mutfak Havalandırması olmak üzere 4 ana grupta üretim yapmaktadır. Klima Santrali ve Isı Geri Kazanım Cihazı grubundaki ürünlerinin tamamını FOUR SEASONS markası ile yurt içi ve yurt dışı piyasalara sunmaktadır. İTOB OSB bölgesinde yer alan 2 fabrikasında 25.000 m²si kapalı olmak üzere, toplam 45.000 m² alanda faaliyet gösteren Doğu İklimlendirme’nin ürün gamında 140 adet ürün yer almaktadır. İstanbul, Ankara ve Antalya’da bulunan satış ofislerinin yanı sıra birçok ülkedeki yetkili bayileri ile güçlü bir satış ağına sahiptir. Temelde, “Müşteri Memnuniyeti” ve “Sıfır Hata Prensibini” ilke edinen Doğu İklimlendirme, toplamda 250’den fazla çalışanı, geniş makine parkuru ve eksiksiz ürün sertifikasyonu ile ürünlerini bugün 50’den fazla ülkeye ihraç etmektedir.

Doğu İklimlendirme AR-GE merkezi, tasarladığı Çift Cidarlı Mutfak Davlumbazını, Resirküle Laminar Akışlı Tavani, Tek Parça Kare Tavan Difüzörünü ve Mutfak Ekoloji Ünitelerini ilk kez üreterek sektöre kazandırmıştır. AR-GE çalışmalarında kullanmış olduğu Ansys Fluent® ve Solidworks® gibi özel yazılımlar sayesinde, müşterilerinin gereksinimlerine tam karşılık verebilecek özel üretim yapma yeteneğine sahiptir. Doğu İklimlendirme yönetim kalitesini sahip olduğu ISO 9001, ISO 14001, ISO 18001 belgeleri ile güvence altına almıştır. Ürettiği Klima Santralleri EUROVENT, TUV Hijyen [DIN 1946-4, VDI 6022-1, DIN EN 13053 standartlarına göre], CE, TSEK, GOST-R belgelerine; Yangın Damperleri, EN 1366-2 ve EN 13501-3 CE belgelerine; Duman Kontrol Damperleri, EN 1366-10 ve 12101-8 CE belgelerine; Ekipman ve Mutfak Havalandırması ürünleri ise TSE, CE ve GOST-R kalite belgelerine sahiptir.



- ☞ DGK – Kapı Geçiř Menfezi, estetik görünümüyle birlikte düşük basınç kaybı sunan kanatlara sahip bir transfer menfezidir.
- ☞ Çift taraflı yapıya sahiptir.
- ☞ Mekânlar arası basınç farkıyla hava dağıtımı yapılması istenen durumlarda kullanılır. Kapılara konumlandırılmak için kullanılır, V şekilli kanat grubundan oluştuđu için görünür ışık geçiřini engellemektedir.



MALZEME

- ☞ Alüminyum 6063 ekstrüzyon profilden imal kasa ve kanatlar

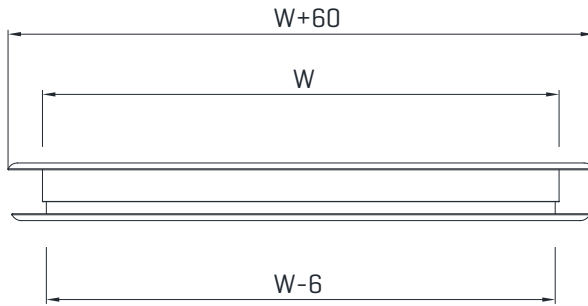
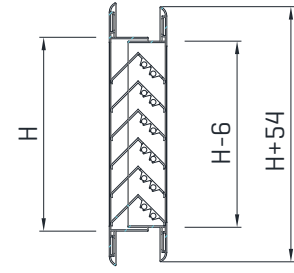
YÜZEY KAPLAMA

- ☞ Standart olarak RAL 9010 veya RAL 9016 elektrostatik toz boya
- ☞ Opsiyonel
 - Farklı RAL renk kodları
 - Mat ve metalik bir görünüm için mat alüminyum eloksal kaplama
 - Boyasız imalat

MONTAJ SEÇENEKLERİ

- ☞ Vidalı
- ☞ Deliksiz Montaj

STANDART ÖLÇÜLER



Tablo 1. Standart Ölçüler Tablosu

W (mm) (Genişlik)	200 - 300 - 400 - 500 - 600 - 700 - 800 - 900 - 1000 - 1100 - 1200
H (mm) (Yükseklik)	100 - 200 - 300 - 400 - 500 - 600 - 700 - 800 - 900

PERFORMANS VERİLERİ

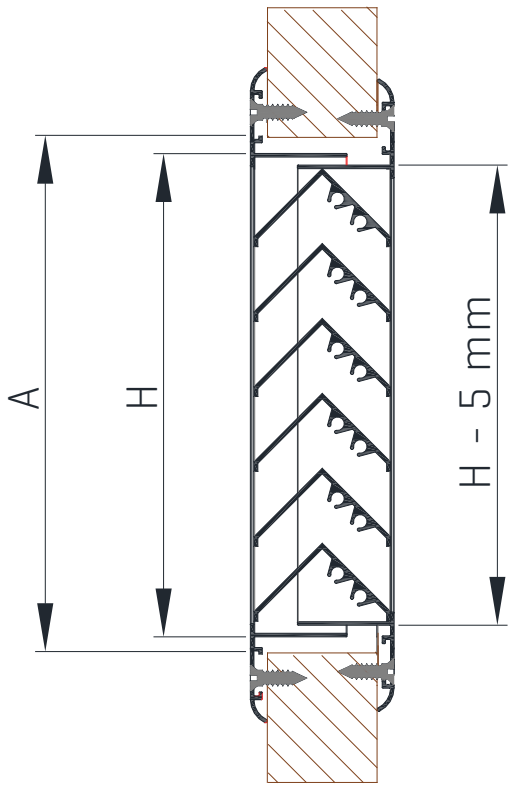
Tablo 2. Efektif Alanlar Tablosu

		Efektif Alanlar (m ²)												
		H (mm)												
W (mm)	W x H	100	150	200	250	300	350	400	450	500	600	700	800	900
	200	0,020	0,029	0,039	0,048	0,056	0,065	0,074	0,083	0,091	0,108	0,125	0,142	0,158
	250	0,025	0,036	0,048	0,059	0,070	0,080	0,091	0,102	0,112	0,133	0,154	0,175	0,195
	300	0,029	0,043	0,056	0,070	0,083	0,095	0,108	0,121	0,133	0,158	0,183	0,207	0,231
	350	0,034	0,050	0,065	0,080	0,095	0,110	0,125	0,140	0,154	0,183	0,211	0,240	0,267
	400	0,039	0,056	0,074	0,091	0,108	0,125	0,142	0,158	0,175	0,207	0,240	0,271	0,303
	450	0,043	0,063	0,083	0,102	0,121	0,140	0,158	0,177	0,195	0,231	0,267	0,303	0,339
	500	0,048	0,070	0,091	0,112	0,133	0,154	0,175	0,195	0,215	0,256	0,295	0,335	0,374
	550	0,052	0,076	0,100	0,123	0,146	0,169	0,191	0,213	0,236	0,279	0,323	0,366	0,409
	600	0,056	0,083	0,108	0,133	0,158	0,183	0,207	0,231	0,256	0,303	0,350	0,397	0,443
	700	0,065	0,095	0,125	0,154	0,183	0,211	0,240	0,267	0,295	0,350	0,405	0,459	0,512
	800	0,074	0,108	0,142	0,175	0,207	0,240	0,271	0,303	0,335	0,397	0,459	0,520	0,581
	900	0,083	0,121	0,158	0,195	0,231	0,267	0,303	0,339	0,374	0,443	0,512	0,581	0,649
	1000	0,091	0,133	0,175	0,215	0,256	0,295	0,335	0,374	0,413	0,490	0,566	0,641	0,716
1200	0,108	0,158	0,207	0,256	0,303	0,350	0,397	0,443	0,490	0,581	0,671	0,761	0,850	

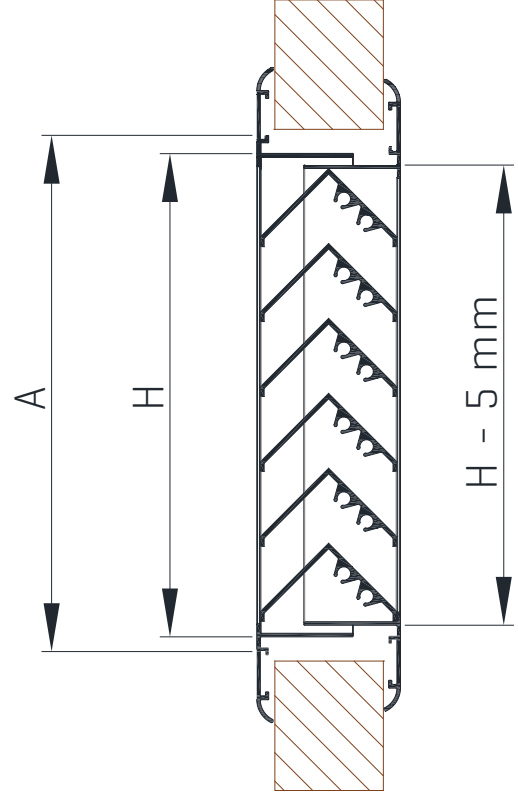
Tablo 3. Performans Verileri Tablosu

Debi [m ³ / h]		Efektif Hız [m / s]					
		0,5	1,0	1,5	2,0	2,5	3,0
50	Efektif Alan [m ²]	0,0278					
	Basınç Kaybı [Pa]	5					
	Ses Basınç Seviyesi [dB(A)]	<15					
100	Efektif Alan [m ²]	0,0556	0,0278				
	Basınç Kaybı [Pa]	5	18				
	Ses Basınç Seviyesi [dB(A)]	<15	<15				
200	Efektif Alan [m ²]	0,111	0,056	0,037	0,028	0,022	
	Basınç Kaybı [Pa]	4	18	40	71	112	
	Ses Basınç Seviyesi [dB(A)]	<15	16	26	34	40	
300	Efektif Alan [m ²]	0,167	0,083	0,056	0,042	0,033	0,028
	Basınç Kaybı [Pa]	4	17	39	70	110	158
	Ses Basınç Seviyesi [dB(A)]	<15	17	28	35	41	46
400	Efektif Alan [m ²]	0,222	0,111	0,074	0,056	0,044	0,037
	Basınç Kaybı [Pa]	4	17	39	69	108	156
	Ses Basınç Seviyesi [dB(A)]	<15	18	29	36	42	47
500	Efektif Alan [m ²]	0,278	0,139	0,093	0,069	0,056	0,046
	Basınç Kaybı [Pa]	4	17	38	68	107	154
	Ses Basınç Seviyesi [dB(A)]	<15	19	30	37	43	48
600	Efektif Alan [m ²]	0,333	0,167	0,111	0,083	0,067	0,056
	Basınç Kaybı [Pa]	4	17	38	67	106	153
	Ses Basınç Seviyesi [dB(A)]	<15	20	30	38	44	49
700	Efektif Alan [m ²]	0,389	0,194	0,130	0,097	0,078	0,065
	Basınç Kaybı [Pa]	4	17	37	67	105	151
	Ses Basınç Seviyesi [dB(A)]	<15	20	31	38	44	49
800	Efektif Alan [m ²]	0,444	0,222	0,148	0,111	0,089	0,074
	Basınç Kaybı [Pa]	4	16	37	66	104	150
	Ses Basınç Seviyesi [dB(A)]	<15	21	31	39	45	50
900	Efektif Alan [m ²]	0,500	0,250	0,167	0,125	0,100	0,083
	Basınç Kaybı [Pa]	4	16	37	66	103	149
	Ses Basınç Seviyesi [dB(A)]	<15	21	32	39	45	50
1000	Efektif Alan [m ²]	0,556	0,278	0,185	0,139	0,111	0,093
	Basınç Kaybı [Pa]	4	16	37	65	103	148
	Ses Basınç Seviyesi [dB(A)]	<15	22	32	40	46	50
1250	Efektif Alan [m ²]	0,694	0,347	0,231	0,174	0,139	0,116
	Basınç Kaybı [Pa]	4	16	36	65	101	147
	Ses Basınç Seviyesi [dB(A)]	<15	22	33	41	46	51
1500	Efektif Alan [m ²]	0,833	0,417	0,278	0,208	0,167	0,139
	Basınç Kaybı [Pa]	4	16	36	64	100	145
	Ses Basınç Seviyesi [dB(A)]	<15	23	34	41	47	52
1750	Efektif Alan [m ²]		0,486	0,324	0,243	0,194	0,162
	Basınç Kaybı [Pa]		16	36	64	100	144
	Ses Basınç Seviyesi [dB(A)]		24	34	42	48	53
2000	Efektif Alan [m ²]		0,556	0,370	0,278	0,222	0,185
	Basınç Kaybı [Pa]		16	35	63	99	143
	Ses Basınç Seviyesi [dB(A)]		24	35	42	48	53
2500	Efektif Alan [m ²]		0,694	0,463	0,347	0,278	0,231
	Basınç Kaybı [Pa]		15	35	62	98	141
	Ses Basınç Seviyesi [dB(A)]		25	36	43	49	54
3000	Efektif Alan [m ²]		0,833	0,556	0,417	0,333	0,278
	Basınç Kaybı [Pa]		15	35	62	97	140
	Ses Basınç Seviyesi [dB(A)]		26	36	44	50	55
4000	Efektif Alan [m ²]			0,741	0,556	0,444	0,370
	Basınç Kaybı [Pa]			34	61	95	138
	Ses Basınç Seviyesi [dB(A)]			37	45	51	56
5000	Efektif Alan [m ²]				0,694	0,556	0,4630
	Basınç Kaybı [Pa]				60	94	136
	Ses Basınç Seviyesi [dB(A)]				46	52	56

MONTAJ ŞEKİLLERİ



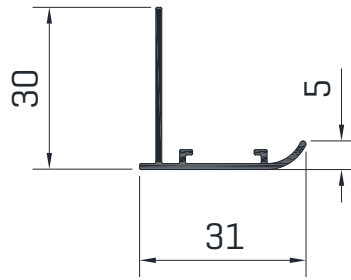
Vidalı



Montaj Deliksiz

A: Delik ölçüsü [W+10 mm] x [H+10 mm]

KASA TİPİ

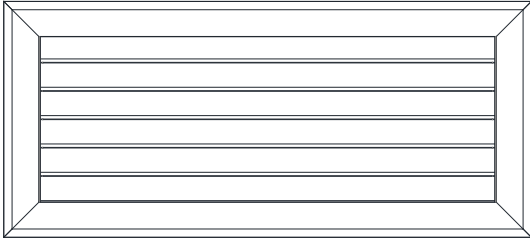


31 mm Etekli Kasa

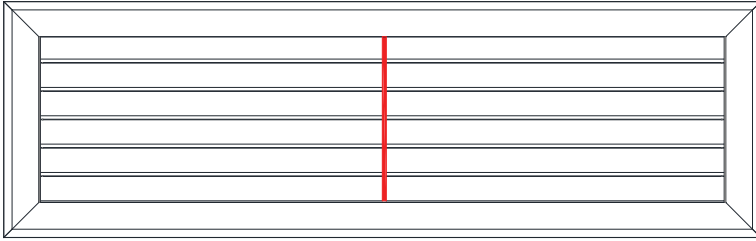
BOYUT PARAMETRELERİ

200X100 ve 1200X900 boyut limitlerine sahiptir. Ürün genişliği 600 mm'den uzun olduğunda atkı uygulaması yapılmaktadır.

$0 < W \leq 600$ ise atkısız



$600 < W \leq 1200$ ise 1 atkı



ÜRÜN SEÇİMİ

Örnek: Mahalde kapıdan transfer edilecek hava debisi $500 \text{ m}^3/\text{h}$ olarak belirlenmiştir. Basınç kaybı 20 Pa altında istenmektedir. 1 adet kapı geçiş menfezi kullanılacaktır. Ürün seçimini yapınız.

Çözüm: $500 \text{ m}^3/\text{h}$ hava debisi için performans verileri tablosundan (Tablo 3) uygun basınç kaybı, atış mesafesi ve debi değerlerine karşılık gelen efektif alanlar seçilir.

Örneğin $0,139 \text{ m}^2$ efektif alanda basınç kaybı 17 Pa ve ses basıncı 19 dB(A) olmaktadır. Uygun menfez ölçüsü efektif alan tablosundan (Tablo 2) $0,139 \text{ m}^2$ değerine karşılık gelen $800 \text{ mm} \times 200 \text{ mm}$ olarak seçilir.

ÜRÜN SİPARİŞ KODLARI

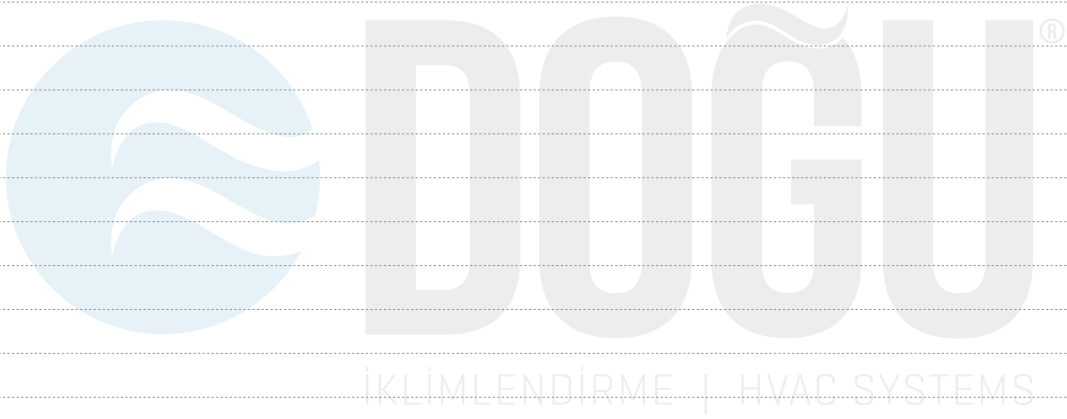
Siparişlerinizi aşağıdaki kodlama biçimine göre verebilirsiniz.

DGK.<A>..<C>.<D>.<E>.<F>

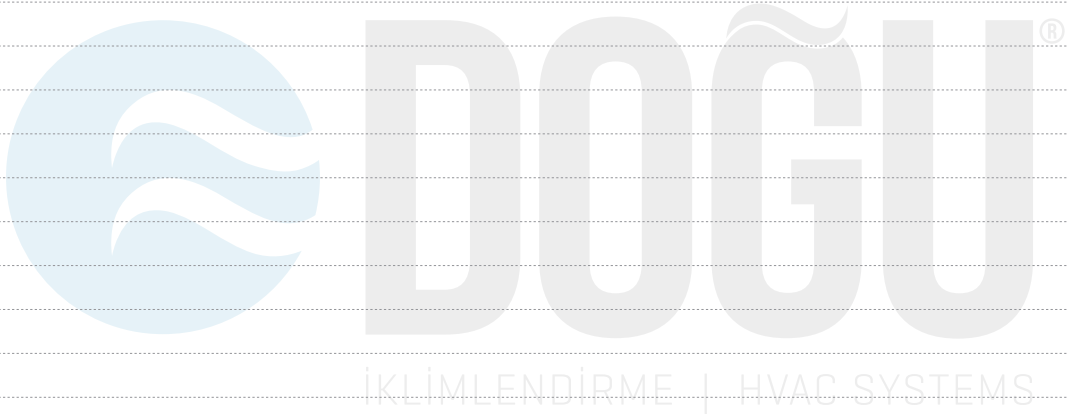
A	Ham Madde Tipi	
	ALM	Alüminyum
	EAL	Eloksal Alüminyum
B	Kasa Tipi	
	05	31 mm Etekli
C	Montaj Şekli	
	VD	Vidalı
	MD	Montaj Deliksiz
D	Yatay Ölçü [W] (mm)	
	0000	Standart ölçülerden bakabilirsiniz.
E	Dikey Ölçü [H] (mm)	
	0000	Standart ölçülerden bakabilirsiniz.
F	Boya	
	00	Boyasız
	S1	Standart Boyalı - RAL 9010
	S2	Standart Boyalı - RAL 9016
	XX	Özel Boyalı

Örnek Kodlama; DGK.ALM.05.VD.1000.0900.S1

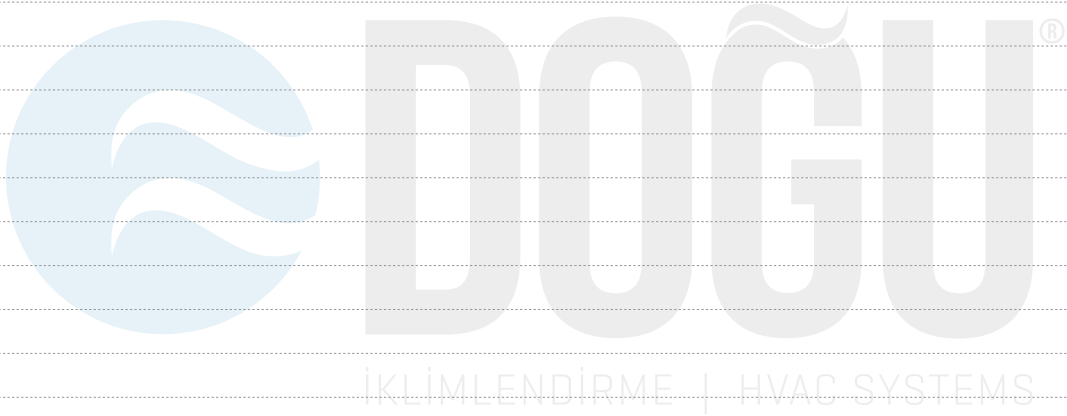
NOTLAR



NOTLAR



NOTLAR





140 çeşit ürün ile
fark yaratıyoruz.



Fabrika

İTOB Organize Sanayi Bölgesi 10010 Sk.
No: 4 35477 Tekeli, Menderes, İzmir/TÜRKİYE
Tel: +90 232 799 02 40 | Fax: +90 232 799 02 44

İstanbul Satış Ofisi

Barbaros Mah. Ciğdem Sk. No: 1 Ağaoğlu My Office
Kat: 4/18 Ataşehir, İstanbul/TÜRKİYE
Tel: +90 216 250 55 45 | Fax: +90 216 250 55 56

info@doguiklimlendirme.com | www.doguiklimlendirme.com

FOUR
SEASONS®

 **DOĞU**
İKLİMLENDİRME | HVAC SYSTEMS

