



**ACD**  
Dairesel Sabit Debi Ayar Ünitesi (CAV)

## Mekânlar Doğu İklimlendirme ile nefes alıyor!

1999 yılında İzmir’de havalandırma ve iklimlendirme ekipmanları üretimine başlayan Doğu İklimlendirme, Avrupa normlarına göre Hava Dağıtım Ekipmanları, Klima Santrali, Isı Geri Kazanım Cihazı ve Mutfak Havalandırması olmak üzere, 4 ana grupta üretim yapmaktadır. Klima Santrali ve Isı Geri Kazanım Cihazı grubundaki ürünlerinin tamamını FOUR SEASONS markasıyla yurt içi ve yurt dışı piyasalara sunmaktadır. İTOB OSB’de yer alan 2 fabrikasında 25.000 m<sup>2</sup>’si kapalı olmak üzere, toplam 45.000 m<sup>2</sup> alanda faaliyet gösteren Doğu İklimlendirme’nin ürün gamında 140 adet ürün yer almaktadır. İstanbul, Ankara, Antalya ve Adana’da bulunan satış ofislerinin yanı sıra, birçok ülkedeki yetkili bayileriyle güçlü bir satış ağına sahiptir. Temelde, “Müşteri Memnuniyeti” ve “Sıfır Hata” prensiplerini ilke edinen Doğu İklimlendirme, toplamda 250’den fazla çalışanı, geniş makine parkuru ve eksiksiz ürün sertifikasyonuyla ürünlerini bugün 50’den fazla ülkeye ihraç etmektedir.

Doğu İklimlendirme AR-GE merkezi, tasarladığı Çift Cidarlı Mutfak Davlumbazını, Resirküle Laminar Akışlı Tavani, Tek Parça Kare Tavan Difüzörünü ve Mutfak Ekoloji Ünitelerini ilk kez üreterek sektöre kazandırmıştır. AR-GE çalışmalarında kullanmış olduğu Ansys Fluent® ve Solidworks® gibi özel yazılımlar sayesinde, müşterilerinin gereksinimlerine tam karşılık verebilecek özel üretim yapma yeteneğine sahiptir. Doğu İklimlendirme, yönetim kalitesini sahip olduğu ISO 9001, ISO 14001, ISO 18001 belgeleriyle güvence altına almıştır. Üretmiş olduğu Klima Santralleri EUROVENT, TUV Hijyen (DIN 1946-4, VDI 6022-1, DIN EN 13053 standartlarına göre), CE, TSEK, GOST-R belgelerine; Yangın Damperleri, EN 1366-2 ve EN 15650:2010 CE belgelerine; Duman Kontrol Damperleri, EN 1366-10 ve 12101-8 CE belgelerine; Ekipman ve Mutfak Havalandırması ürünleri ise TSEK, CE ve GOST-R kalite belgelerine sahiptir.



- ACD – Dairesel Sabit Debi Ayar Ünitesi, ameliyathane, temiz oda, özel prosesler vb. konfor ve hijyen gibi özel gereksinimlerin olduğu projelerde hava debisinin kontrolü için kullanılır.
- İstenilen hava debisi değeri, bir alyan anahtar yardımı ile cihaz üzerinden kolaylıkla değiştirilebilir.
- Hava kanalındaki basıncı, 20 Pa ile 1000 Pa değerleri arasında dengeleyebilir.
- Üretilen bütün ACD üniteleri siparişte belirtilen debi değerlerine göre HVAC kalibrasyon laboratuvarında kalibre edilmektedir. Bu laboratuvarında her biri farklı çap ve nominal debide 7 ölçüm istasyonu ile bire bir saha şartlarında test edilerek kalibrasyon tamamlanır.
- Tamamen mekanik bir sistem olduğundan herhangi bir güç girişi gerektirmez. Hava debisinin sabitlenmesi, sistemde oluşan basınç değişimlerini karşılamaya dayanır. Kanaldaki basınç ve basınca bağlı olarak hava debisi azaldığında ACD'nin kanadına etkiyen döndürme momenti azalır ve kanat açılır. Kanadın açılmasıyla kanaldan geçen hava debisi artıp kalibrasyon değerine döner.
- Tersi durumda hava debisi arttığında kanada etkiyen döndürme momenti artar ve kanat kapanır. Kanadın kapanmasıyla kanaldan geçen hava debisi azalır ve kalibrasyon değerine döner.
- Kanadın konumuna göre kalibrasyon yayı ile hassas bir şekilde dizayn edilmiş mekanizma, ACA'nın kalibre edilen debide %10 sapma oranıyla başarılı bir şekilde çalışmasını sağlar.
- Yüksek basınçlarda artan türbülans kaynaklanan kanat salınımlarını minimum seviyede tutmak için özel olarak tasarlanmış hava viskoz pistonuna sahiptir.
- DIN EN 1946/4 ve VDI 6022 hijyen standartlarına uygundur.

## MALZEME

- Kasa standart olarak galvaniz çelik sacdan imal edilmektedir. AISI 304 kalite paslanmaz kasa seçeneği mevcuttur.
- Kanatlar ve viskoz hava viskoz pistonu alüminyum.
- Debi kalibrasyonu için plastik ayar tüpü.
- Paslanmaz kalibre yayı.
- Standart kanal contalı.
- Kanat mili AISI 304 paslanmaz, mil burcu PTFE plastik.

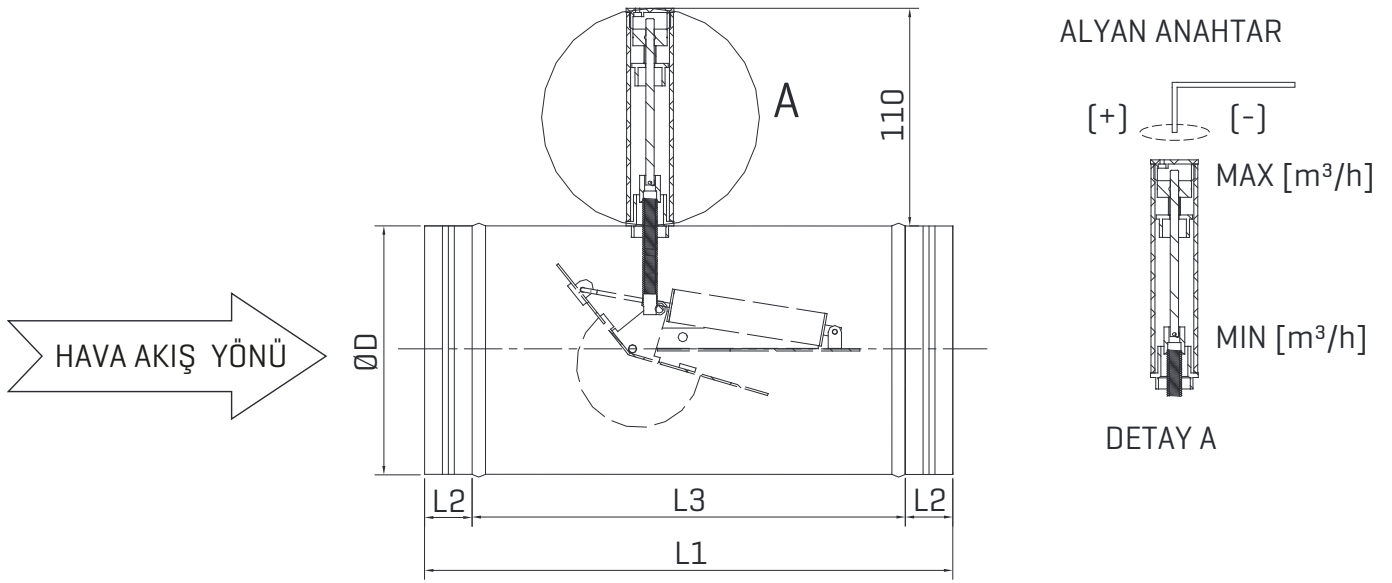
## AKSESUARLAR

- Akustik İzolasyon:** Seçilen üründe akustik konfor şartlarını yerine getirmek için opsiyonel dıştan 19 mm kalınlığında köpürtülmüş kauçuk ile izole edilir. Kauçuk izolasyon, galvaniz sac ile kaplanmaktadır.
- GSS\_K – Kanal Tipi Dairesel Susturucu:** Ses seviyesinin istenilen konfor şartlarını karşılaması için susturucu seçeneği mevcuttur.



GSS\_K – Kanal Tipi Dairesel Susturucu

## STANDART ÖLÇÜLER



Tablo 1. Standart Ölçüler

Sipariş Ölçüsü [mm]	ØD [mm]	L1-Toplam [mm]	L2 [mm]	L3 [mm]	Vmin [m³/h]	Vmax [m³/h]
ACD-100	98	240	50	140	50	250
ACD-125	123	240	50	140	80	400
ACD-150	148	240	50	140	115	575
ACD-160	158	250	50	150	130	700
ACD-200	198	280	50	180	200	1000
ACD-250	248	280	50	180	350	1650
ACD-300	298	380	50	280	450	2400
ACD-315	313	380	50	280	540	2700
ACD-355	353	450	50	350	690	3400
ACD-400	398	450	50	350	880	4400

**Not:** Kanal hızı 2 m/s değerinden düşük olduğunda debi ayar sapma oranı  $\pm\%20$  değerinde olacaktır.  
Debi ayarı 2 mm alyan anahtar ile kalibrasyon tüpünden yapılmaktadır.

## PERFORMANS VERİLERİ

## HIZ &amp; MİNİMUM BASINÇ KAYBI VERİLERİ

Tablo 3. Hız &amp; Minimum Statik Basınç Kaybı Verileri

Hava Hızı [m/s]	Basınç Kaybı [Pa]
2	32
3	40
4	49
5	60
6	73
7	90
8	110
9	135
10	166

## AKIŞ ALANI TABLOSU

Tablo 3. Akış Alanı Tablosu

Ürün Boyutu	Akış Alanı [m²]
ACD-100	0,008
ACD-125	0,012
ACD-150	0,018
ACD-160	0,020
ACD-200	0,031
ACD-250	0,049
ACD-300	0,071
ACD-315	0,078
ACD-355	0,099
ACD-400	0,126

## SES BASINCI SEVİYESİ VERİLERİ

Tablo 4. Ses Basıncı Seviyesi Tablosu

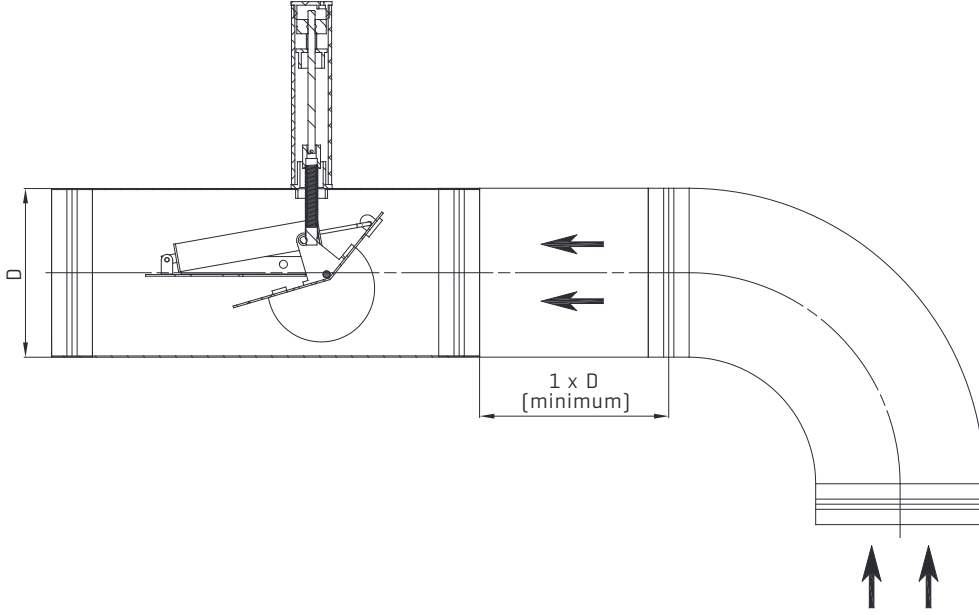
Ölçü [mm]	Hava Hızı [m/s]	Debi [m³/h]	Akış Ses Basıncı Seviyesi [dB(A)]			Kasadan Yayılan Ses Basıncı Seviyesi [dB(A)]	
			Fark Basıncı Değeri [Pa]			Kaplamasız	Akustik İzoleli
			100	200	500		
100	2	60	26	33	38	<15	<15
	4	120	33	40	45	23	<15
	6	170	37	44	49	29	18
	8	230	41	48	53	33	22
	10	290	44	51	56	36	25
125	2	90	29	36	41	<15	<15
	4	180	36	43	48	21	<15
	6	270	40	47	52	27	16
	8	360	43	50	55	31	19
	10	450	46	53	58	34	22
150	2	130	33	40	45	27	<15
	4	260	37	44	49	34	23
	6	390	40	47	52	39	28
	8	510	42	49	54	42	32
	10	640	43	50	55	44	35
160	2	150	33	40	45	27	16
	4	290	37	44	49	34	24
	6	440	40	47	52	39	29
	8	580	42	49	54	42	32
	10	730	43	50	55	44	35
200	2	230	34	41	46	26	14
	4	460	38	45	50	34	23
	6	680	40	47	52	39	28
	8	910	42	49	54	42	32
	10	1140	44	51	56	45	35
250	2	360	36	43	48	28	18
	4	710	37	44	49	35	26
	6	1060	38	45	50	40	30
	8	1420	39	46	51	43	33
	10	1770	39	46	51	45	36
300	2	510	33	40	45	28	17
	4	1020	35	42	47	36	25
	6	1530	37	44	49	40	31
	8	2040	38	45	50	44	34
	10	2550	39	46	51	46	37
315	2	570	33	40	45	35	26
	4	1130	35	42	47	43	33
	6	1690	37	44	49	47	37
	8	2250	38	45	50	50	40
	10	2810	39	46	51	52	41,2
355	2	720	26	33	38	42	34
	4	1430	33	40	45	49	40
	6	2140	37	44	49	53	43
	8	2850	41	48	53	56	45
	10	3570	44	51	56	59	47
400	2	910	40	47	52	42	31
	4	1810	42	49	54	49	39
	6	2720	43	50	55	53	43
	8	3620	44	51	56	56	47
	10	4530	44	51	56	59	49

Not: Veriler VDI 2081 standardına göre elde edilmiştir.

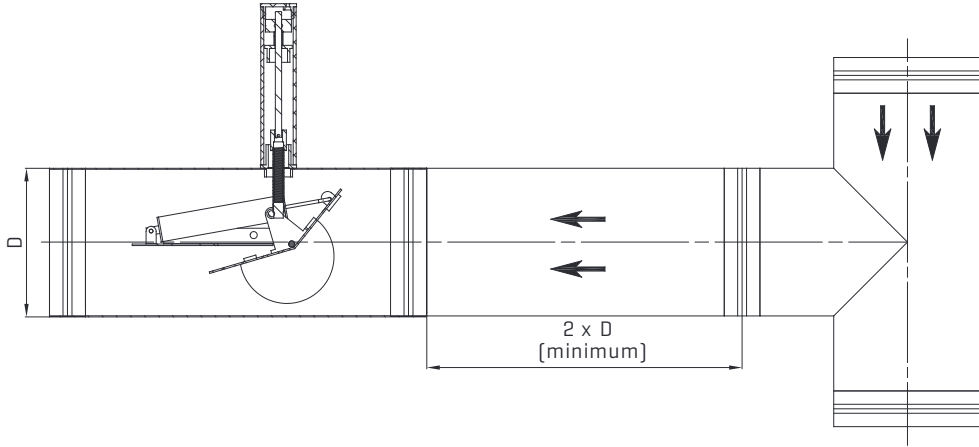
## MONTAJ

ACD üzerinde bulunan hava akış yönü oku dikkate alınarak kanala montajı yapılır. ACD ürün tasarımı dirsekler, te bağlantısı ve redüksiyonlar gibi kanal bağlantıları için EN 13180 standardına uyumludur.

## Dirseklerden sonraki minimum kanal uzunluğu



## Te - Redüksiyon vb. kanal ekipmanlarından sonraki minimum kanal uzunluğu



**Tablo 5.** Minimum Kanal Uzunluğu Tablosu

Bağlantı Elemanı	Minimum Kanal Uzunluğu
Dirsek	1 x D
Diğer kanal ekipmanları [T bağlantısı, redüksiyon vb. kanal ekipmanları]	2 x D
Yangın Damperi	2 x D
Susturucu	2 x D

**Not:** Ek kanal konulmadığı durumlarda türbülansın sabit debi ayar mekanizmasının doğru çalışmasını engelleyeceği dikkate alınmalıdır.

## ÜRÜN SEÇİMİ

**Örnek:** Mahale üflenecek toplam hava debisi 7500 m<sup>3</sup>/h olarak belirlenmiştir. 10 adet ACD ünitesi besleme hattında kullanılacaktır. Ürün seçimini yapınız.

ACD'den geçecek hava debisi 7500/10 = 750m<sup>3</sup>/h olacaktır. Buna göre seçilecek ACD boyutları Tablo 1. Standart Ölçüler Tablosundan Ø200 ile Ø355 arasındaki boyutlar seçilebilir.

Tablo 3'ten:

ACD-200 için akış alanı 0,031 m<sup>2</sup>, ACD-355 için 0,099m<sup>2</sup> elde edilir.

Bu alanlara göre seçilen debiden hız ve minimum statik basınç kaybı:

ACD-200: Hız = 750/3600/0,031= 6,72 m/s Minimum Statik Basınç Kaybı[Tablo 2] = 82 Pa

ACD-355: Hız = 750/3600/0,099 = 2,1 m/s Minimum Statik Basınç Kaybı[Tablo 2] = 32 Pa

Ses basıncı seviyelerinin ve ek akustik izolasyonun değerlendirilmesi için Tablo 4. Ses Basıncı Seviyesi Tablosu interpolasyon yapılarak kullanılır.

ACD - 200 seçiminde elde edilen değerler 6,72 m/s hava hızı için ses verileri:

Akış ses basıncı seviyesi 41 dB[A](100Pa), 48 dB[A](200Pa), 53 dB[A](500Pa)

Akustik izolasyon olmayan durumda kasadan yayılan ses basıncı seviyesi: 40 dB[A]

Akustik izolasyonlu durumda kasadan yayılan ses basıncı seviyesi: 29 dB[A]

ACD - 355 seçiminde 2,1 m/s hava hızı için ses verileri:

Akış ses basıncı seviyesi 26 dB[A](100Pa), 33 dB[A](200Pa), 38 dB[A](500Pa)

Akustik izolasyon olmayan durumda kasadan yayılan ses basıncı seviyesi: 35 dB[A]

Akustik izolasyonlu durumda kasadan yayılan ses basıncı seviyesi: 26 dB[A]

## ÜRÜN SİPARİŞ KODU

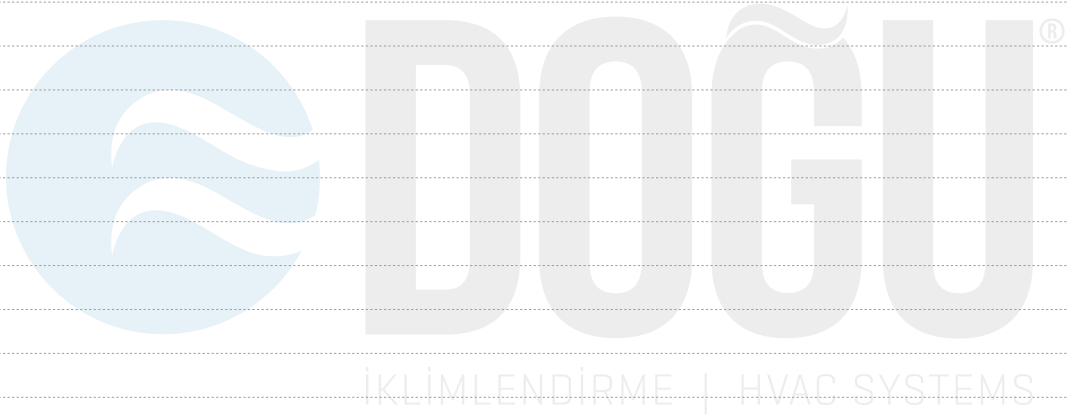
ACD.&lt; A &gt;.KG.&lt; B &gt;.&lt; C &gt;

A	Ham Madde Tipi	
	GAL	Galvaniz
	PAS	Paslanmaz
B	İzolasyon	
	00	İzolesiz
	04	Akustik İzoleli
C	Ürün Boyutu [mm]	
	0100	100 mm
	0125	125 mm
	0150	150 mm
	0160	160 mm
	0200	200 mm
	0250	250 mm
	0300	300 mm
	0315	315 mm
	0355	355 mm
	0400	400 mm

Örnek Kodlama; ACD.GAL.KG.00.0250



## NOTLAR





140 çeşit ürünle  
fark yaratıyoruz.



**Fabrika**

İTOB Organize Sanayi Bölgesi 10010 Sk.  
No: 4 35477 Tekeli, Menderes, İzmir/TÜRKİYE  
Tel: +90 232 799 02 40 | Fax: +90 232 799 02 44

**İstanbul Satış Ofisi**

Barbaros Mah. Ciğdem Sk. No: 1 Ağaoğlu My Office  
Kat: 4/18 Ataşehir, İstanbul/TÜRKİYE  
Tel: +90 216 250 55 45 | Fax: +90 216 250 55 56

[info@doguiklimlendirme.com](mailto:info@doguiklimlendirme.com) | [www.doguiklimlendirme.com](http://www.doguiklimlendirme.com)

FOUR  
SEASONS®

 **DOĞU**  
İKLİMLENDİRME | HVAC SYSTEMS

