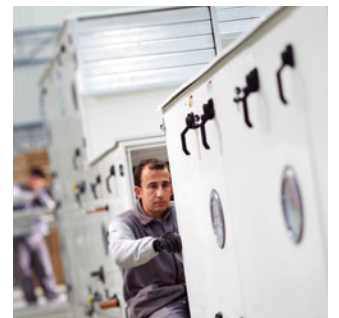


OSB
Ayarlanabilir Kanatlı Swirl Difüzör - Tip 2

Mekânlar Doğu İklimlendirme ile nefes alıyor!

1999 yılında İzmir’de havalandırma ve iklimlendirme ekipmanları üretimine başlayan Doğu İklimlendirme, Avrupa normlarına göre Hava Dağıtım Ekipmanları, Klima Santrali, Çatı Tipi Paket Klima Ünitesi (Rooftop), Isı Geri Kazanım Cihazı ve Mutfak Havalandırması olmak üzere, 5 ana grupta üretim yapmaktadır. Klima Santrali, Çatı Tipi Paket Klima Ünitesi (Rooftop) ve Isı Geri Kazanım Cihazı grubundaki ürünlerinin tamamını FOUR SEASONS markasıyla yurt içi ve yurt dışı piyasalara sunmaktadır. İTOB OSB’de yer alan 2 fabrikasında 18.000 m²’si kapalı olmak üzere, toplam 32.500 m² alanda faaliyet gösteren Doğu İklimlendirme’nin ürün gamında 180 adet ürün yer almaktadır. İstanbul, Ankara, Antalya ve Adana’da bulunan satış ofislerinin yanı sıra, birçok ülkedeki yetkili bayileriyle güçlü bir satış ağına sahiptir. Temelde, “Müşteri Memnuniyeti” ve “Sıfır Hata” prensiplerini ilke edinen Doğu İklimlendirme, toplamda 250’den fazla çalışanı, geniş makine parkuru ve eksiksiz ürün sertifikasyonu ile ürünlerini bugün 4 kıtada 55’den fazla ülkeye ihraç etmektedir.

Doğu İklimlendirme AR-GE merkezi, tasarladığı Çift Cidarlı Mutfak Davlumbazını, Resirküle Laminar Akışlı Tavanı, Çatı Tipi Paket Klima Ünitesini (Rooftop) ve Mutfak Ekoloji Ünitelerini ilk kez üreterek sektöre kazandırmıştır. AR-GE çalışmalarında kullanmış olduğu Ansys Fluent® ve Solidworks® gibi özel yazılımlar sayesinde, müşterilerinin gereksinimlerine tam karşılık verebilecek özel üretim yapma yeteneğine sahiptir. Doğu İklimlendirme, yönetim kalitesini sahip olduğu ISO 9001, ISO 14001, ISO 18001 belgeleriyle güvence altına almıştır. Ürettiği Klima Santralleri EUROVENT, TUV Hijyen (DIN 1946-4, VDI 6022-1, DIN EN 13053 standartlarına göre), CE, TSEK, GOST-R belgelerine; Yangın Damperleri, EN 1366-2 ve EN 15650:2010 CE belgelerine; Duman Kontrol Damperleri, EN 1366-10 ve 12101-8 CE belgelerine; Ekipman ve Mutfak Havalandırması ürünleri ise TSEK, CE ve GOST-R kalite belgelerine sahiptir.

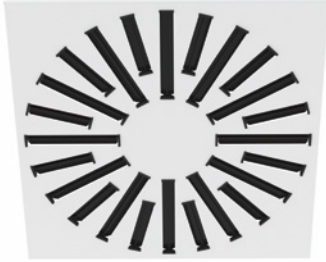


- OSB - Ayarlanabilir Kanatlı Swirl Difüzör Tip 2, havaya kazandırdığı swirl [girdap] etkisiyle mahal konforunu etkili bir şekilde ideal seviyede tutar. Dağıtıcı ve toplayıcı sistemlerde kullanılabilir.
- Ürün boyutlarına göre 50 ile 2750 m³/h hava debileri arasında hava beslemesi seçenekleri vardır.
- Isıtma ve soğutmada $\pm 14^{\circ}\text{C}$ sıcaklık farkı olan uygulamalarda kanat pozisyonları ortam şartlarına uygun bir şekilde ayarlanabilir.
- Atış geometrisi, mahal havalandırmasında istenilen hava debisi ve sıcaklık farkına bağlı olmaksızın stabil kalmaktadır.
- Hava geçiş deseni; düşük basınç kaybı, düşük ses seviyesi ve etkili atış geometrisi oluşturacak şekilde tasarlanmıştır. Desenlerin üzerinde atış yönlerini ayarlamayı sağlayan kanatlar mevcuttur.
- Hazır alüminyum asma tavan sistemleri ve metal asma tavan sistemlerine uyumludur.
- Mimari gereksinimlere göre kare veya dairesel formda üretilebilen, dekoratif bir yapıya sahiptir.
- Prizmatik tipte olan OSB_P - Ayarlanabilir Swirl Difüzörler, katalogta hepa için belirtilen ölçüler olmak kaydıyla, opsiyonel "Hepa Filtre Kutusu" ile montajlı halde satılabilir.
- TSE ISO EN 14644, DIN 1946/4, DIN 24194 ve DIN 25414 hijyen kalite standartlarına sahiptir.

ÜRÜN SEÇENEKLERİ

İki ürün seçeneği mevcuttur. Her iki seçenekte de kanatlar kasanın üzerinde dairesel bir form oluşturacak şekilde dizilmiştir.

OSB_P



OSB_D



MALZEME

- Standart galvaniz imalat, opsiyonel paslanmaz imalat.
- Kasa içinde hava yönlendirmesini sağlayan ABS plastik kanatlar.

YÜZEY KAPLAMA

- Standart olarak RAL 9010 veya RAL 9016 elektrostatik toz boya.
- Opsiyonel
 - Farklı RAL renk kodları
 - Boyasız imalat

MONTAJ

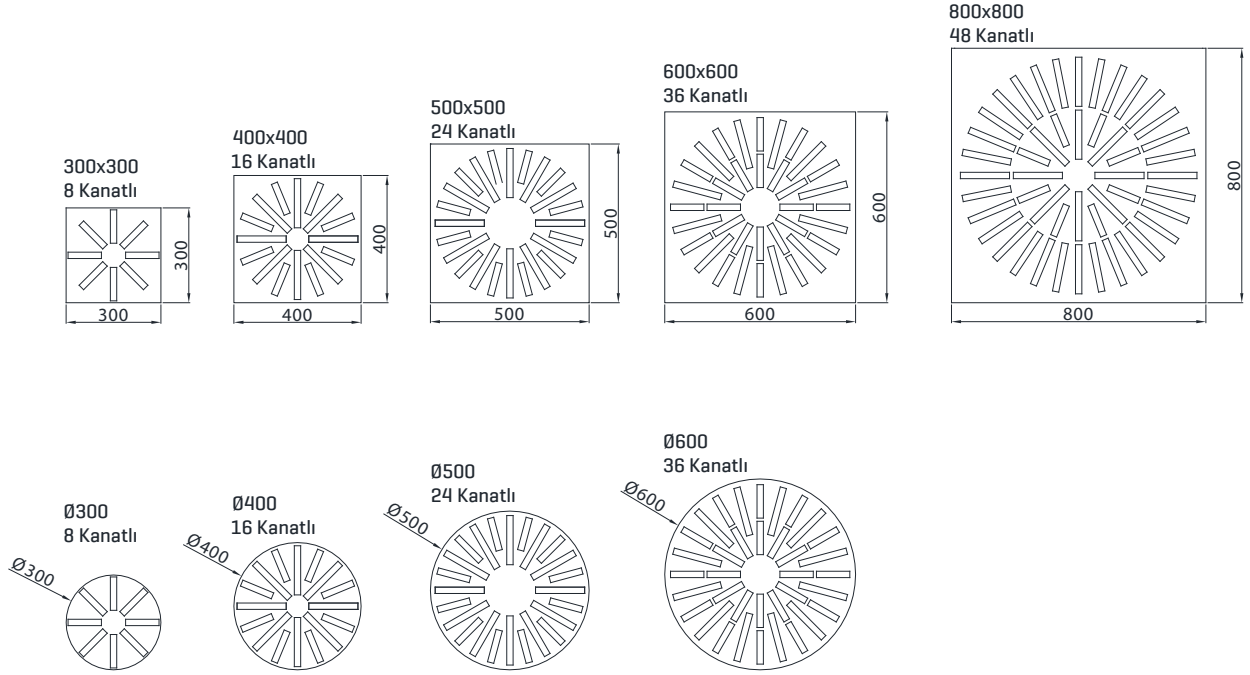
Standart Montaj Şekilleri

Vidalı	{OSB_P}
Karolaj	{OSB_P}
Klipinli	{OSB_P}
Göbekten Cıvatalı	{OSB_P ve OSB_D}

Hepa Filtre Kutusuyla Montaj

Köşelerden Vidalı	{OSB_P}
Göbekten Cıvatalı	{OSB_P}

STANDART ÖLÇÜLER

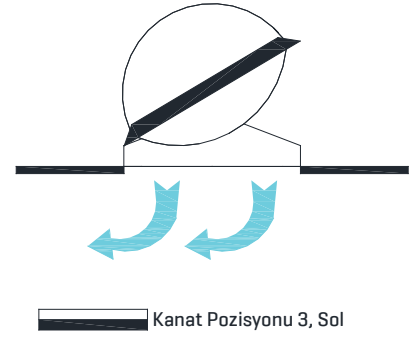
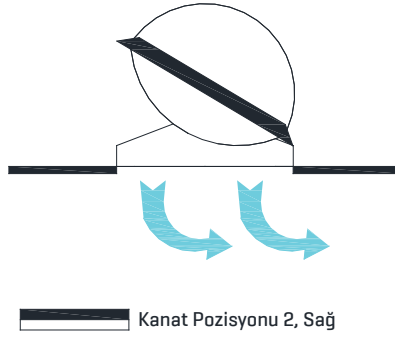
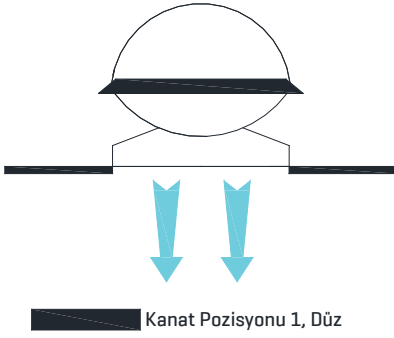


Tablo 1. Standart Ölçüler

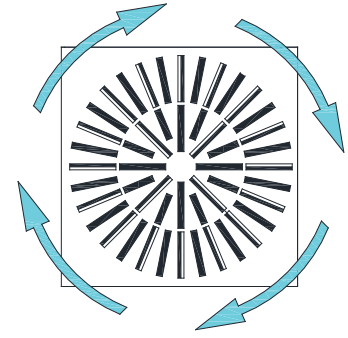
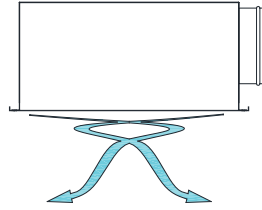
Ürün Serisi	Ürün Ölçüsü [mm]	Kanat Sayısı
OSB_P Kare OSB Swirl Difüzör	300x300	8
	400x400	16
	500x500	24
	600x600	36
	800x800	48
OSB_D Dairesel OSB Swirl Difüzör	Ø300	8
	Ø400	16
	Ø500	24
	Ø600	36

ÖZEL HAVA ATIŞLARI İÇİN KANAT AYARLARI

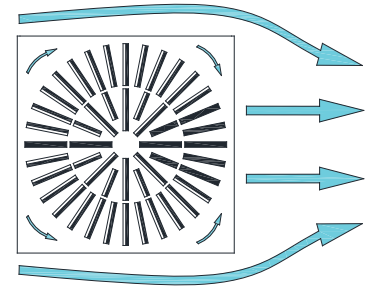
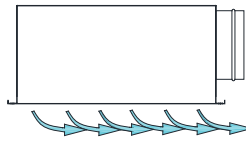
OSB Swirl difüzör, istenilen konfor şartlarını karşılamayı sağlayacak hava atışları yapabilme kabiliyetine sahiptir. Her kanadın ayarı ayrı ayrı yapılır.



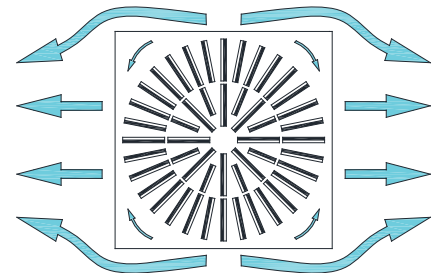
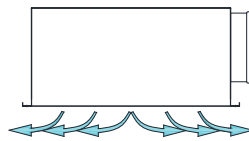
Yüksek performansta yayma ve penetrasyon özellikleri istenen mahaller için önerilen kanat pozisyonu:



Mahalde tavandan hava beslemesinin tek yönde sağlanabilmesi için önerilen kanat pozisyonu:



Mahalde tavandan hava beslemesinin iki yönde sağlanabilmesi için önerilen kanat pozisyonu:



PERFORMANS VERİLERİ

Tablo 2. Performans Verileri

		Ölçüler [mm]				
		Ø300 / 300x300	Ø400 / 400x400	Ø500 / 500x500	Ø600 / 600x600	Ø800 / 800x800
50	Basınç Kaybı [Pa]	<1	<1	<1	<1	1
	Ses Gücü Seviyesi [db(A)]	<15	<15	<15	<15	<15
	Atış Mesafesi [m]	1	1	<1	<1	<1
150	Basınç Kaybı [Pa]	20	3	1	<1	1
	Ses Gücü Seviyesi [db(A)]	28	<15	<15	<15	<15
	Atış Mesafesi [m]	2	2	1	<1	<1
200	Basınç Kaybı [Pa]	33	5	2	<1	1
	Ses Gücü Seviyesi [db(A)]	35	<15	<15	<15	<15
	Atış Mesafesi [m]	3	3	1	1	<1
250	Basınç Kaybı [Pa]	49	8	4	1	1
	Ses Gücü Seviyesi [db(A)]	42	18	<15	<15	<15
	Atış Mesafesi [m]	4	3	1	1	<1
300	Basınç Kaybı [Pa]	75	11	6	2	1
	Ses Gücü Seviyesi [db(A)]	48	23	<15	<15	<15
	Atış Mesafesi [m]	5	4	2	1	<1
400	Basınç Kaybı [Pa]		20	10	4	2
	Ses Gücü Seviyesi [db(A)]		32	23	<15	<15
	Atış Mesafesi [m]		5	2	1	<1
500	Basınç Kaybı [Pa]		32	16	6	3
	Ses Gücü Seviyesi [db(A)]		39	30	17	<15
	Atış Mesafesi [m]		6	3	2	1
750	Basınç Kaybı [Pa]		72	35	13	6
	Ses Gücü Seviyesi [db(A)]		51	42	29	20
	Atış Mesafesi [m]		8	4	2	1
1000	Basınç Kaybı [Pa]			63	23	12
	Ses Gücü Seviyesi [db(A)]			51	38	29
	Atış Mesafesi [m]			5	3	2
1250	Basınç Kaybı [Pa]			98	36	18
	Ses Gücü Seviyesi [db(A)]			58	45	36
	Atış Mesafesi [m]			7	4	2
1500	Basınç Kaybı [Pa]				52	27
	Ses Gücü Seviyesi [db(A)]				50	42
	Atış Mesafesi [m]				5	3
1750	Basınç Kaybı [Pa]				70	36
	Ses Gücü Seviyesi [db(A)]				55	46
	Atış Mesafesi [m]				5	3
2000	Basınç Kaybı [Pa]				91	48
	Ses Gücü Seviyesi [db(A)]				59	50
	Atış Mesafesi [m]				6	4
2250	Basınç Kaybı [Pa]					60
	Ses Gücü Seviyesi [db(A)]					54
	Atış Mesafesi [m]					4
2500	Basınç Kaybı [Pa]					74
	Ses Gücü Seviyesi [db(A)]					57
	Atış Mesafesi [m]					5
2750	Basınç Kaybı [Pa]					90
	Ses Gücü Seviyesi [db(A)]					60
	Atış Mesafesi [m]					5

☞ Veriler, kanatlar düz pozisyondayken, ısıtma modu sıcaklık farkı 8K olduğunda elde edilmiştir.

☞ Atış mesafesi: Hava dağıtıcı ekipmandan çıkan konfor zonundaki havanın 0,25 m/s hızındaki dikey mesafesidir.

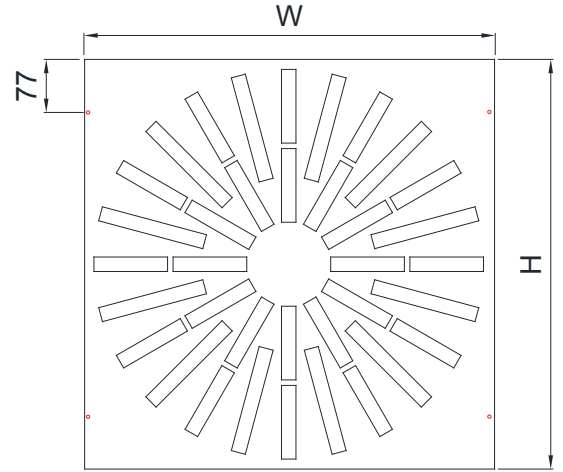
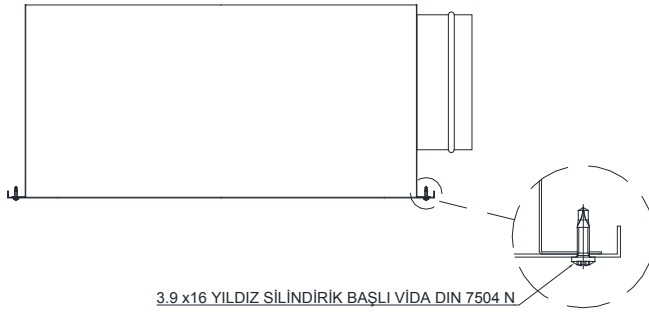
ATIŞ MESAFESİ DÜZELTME TABLOSU

Tablo 3. Atış Mesafesi Düzeltme Tablosu

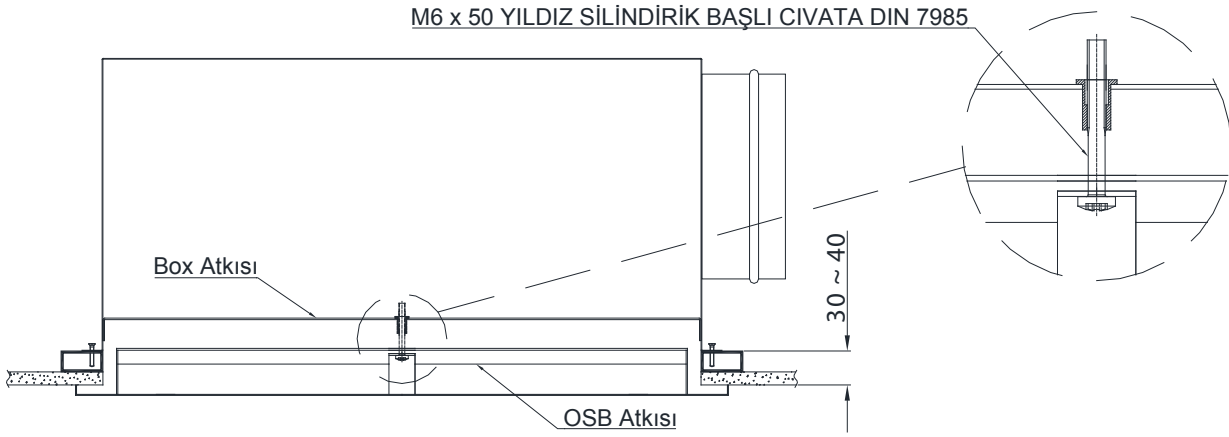
Isıtma Modu (ΔT)	4	6	8	10	12
Atış Mesafesi Çarpanı	1.07	1.02	1	0.90	0.83
Soğutma Modu (ΔT)	4	6	8	10	12
Atış Mesafesi Çarpanı	1.31	1.36	1.42	1.48	1.54

MONTAJ ŞEKİLLERİ

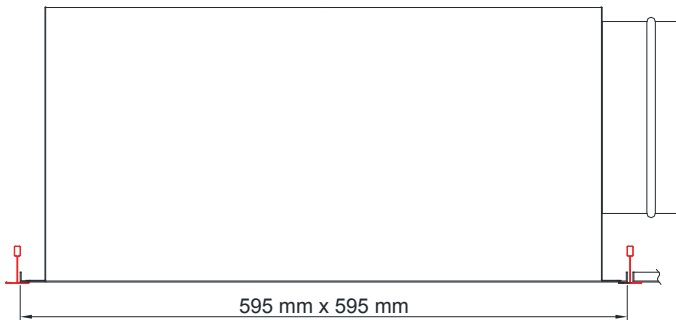
OSB_P VİDALI MONTAJ



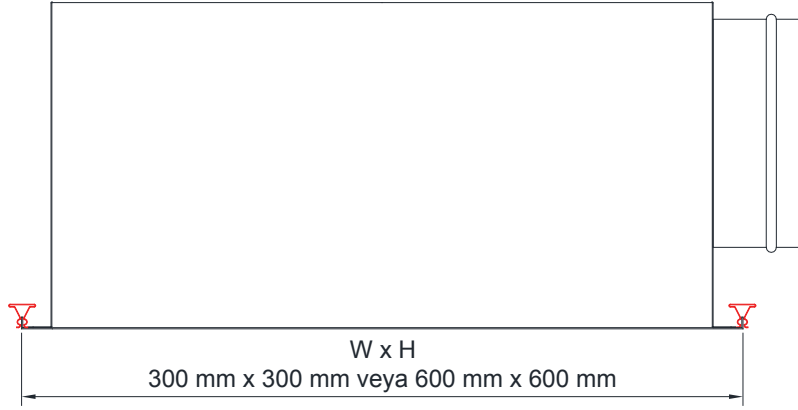
OSB_P GÖBEKTEN CIVATALI MONTAJ



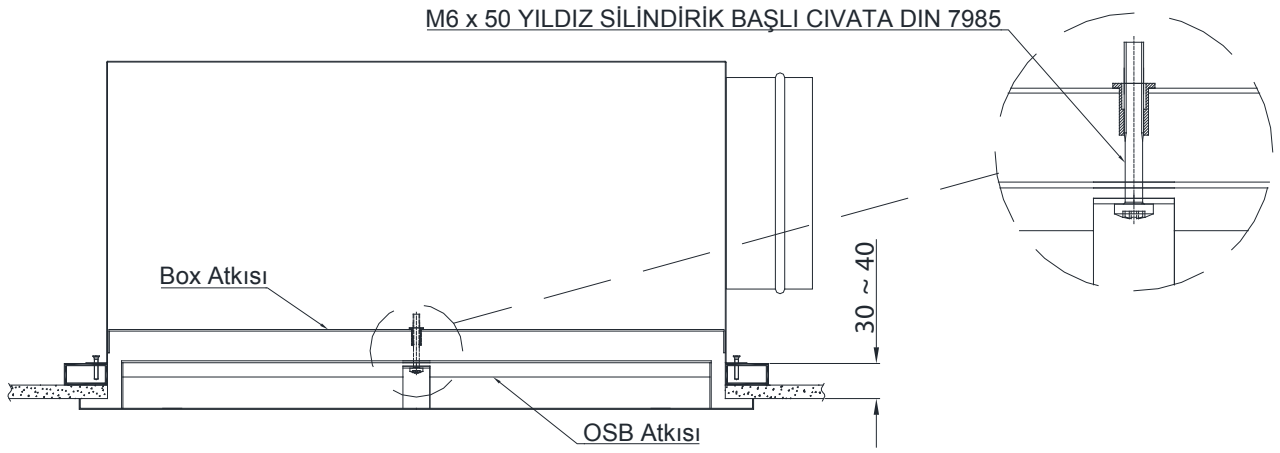
OSB_P KAROLAJ MONTAJ



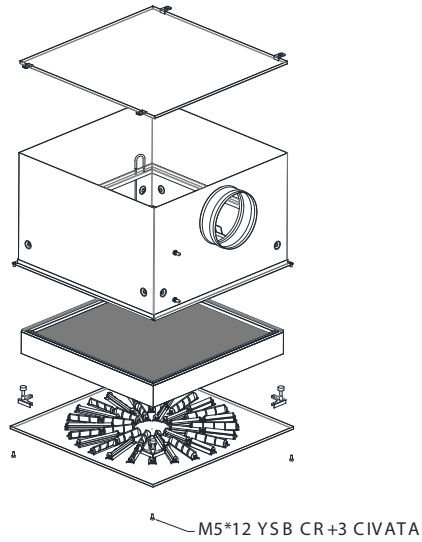
OSB_P KLİPİN MONTAJ



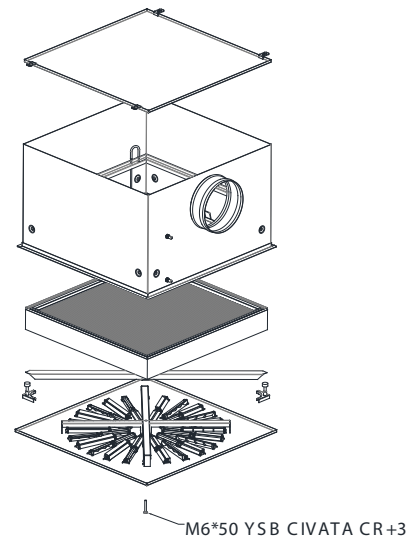
OSB_D GÖBEKTEN CIVATALI MONTAJ



GFP - HEPA BOX KÖŞELERDEN MONTAJ



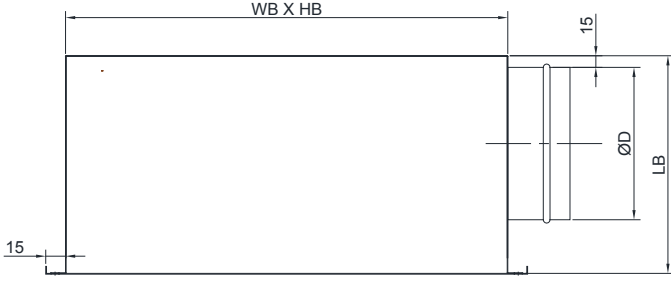
GFP - HEPA BOX GÖBEKTEN CIVATALI MONTAJ



Not: Yukarıdaki çizim GFP - Standart Hepa Box için geçerlidir. Ayrıntılı Hepa Box ürün seçimi için GFP, GFB ve GFD kataloglarına bakılmalıdır.

BOX ÖLÇÜLERİ

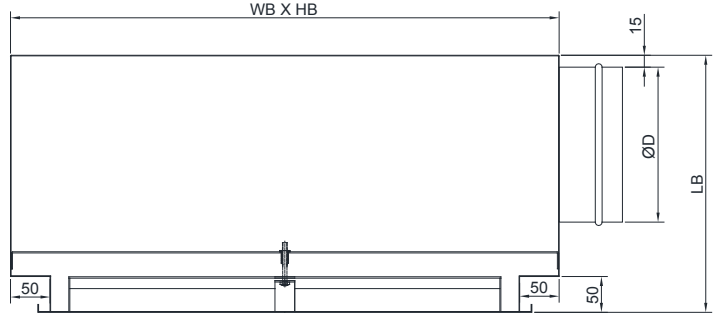
OSB_P için standart box ölçüleri aşağıda verilmiştir.



Tablo 4: OSB_P için Standart Box Ölçüleri

OSB_P	Box Boğaz Çapı (ØD) [mm]	Box Yüksekliği (LB) [mm]	Box En (WB) [mm]	Box Boy (HB) [mm]
300	200	275	270	270
400	200	275	370	370
500	250	325	470	470
600	300	375	570	570
800	350	425	770	770

OSB_D için standart box ölçüleri aşağıda verilmiştir.



Tablo 5: OSB_D için Standart Box Ölçüleri

OSB_D	Box Boğaz Çapı (ØD) [mm]	Box Yüksekliği (LB) [mm]	Box En (WB) [mm]	Box Boy (HB) [mm]
300	200	325	400	400
400	200	325	500	500
500	250	375	600	600
600	300	425	700	700

ÜRÜN SEÇİMİ

Örnek: Mahalde dağıtılan hava debisi 4000 m³/h ve soğutma sıcaklık farkı -8 K olarak belirlenmiştir. 10 adet prizmatik swirl difüzör kullanılacaktır. Ürün seçimini yapınız.

Çözüm: Bir difüzör için besleme debisi 4000/10 = 400 m³/h

Performans verileri tablosundan [Tablo 2] 400m³/h hava debisindeki uygun basınç kaybı, ses gücü seviyesi ve atış mesafesine karşılık gelen ürün seçilir.

Örneğin 400 mm x 400 mm ölçüsündeki üründe oluşacak basınç kaybı 20 Pa, ses gücü seviyesi 32 dB(A) ve atış mesafesi 5 m olmaktadır.

Atış Mesafesi Düzeltme Tablosu

Bir önceki örnekte atış mesafesi ısıtma modu 8K için 5 m bulunmuştu. Soğutma modu -8 K için Atış Mesafesi Düzeltme Tablosuna [Tablo 4] bakılır. Çarpan değeri 1,42 olmaktadır.

Düzeltilmiş atış mesafesi = 5 m x 1,42 = 7.1 m

OSB_P SİPARİŞ KODU

Prizmatik Swirl Difüzör siparişlerinizi aşağıdaki kodlama biçimine göre verebilirsiniz.

OSB_P . <A> . . <C> . <D>

A	Hammadde Tipi	
	GAL	Galvaniz
	PAS	Paslanmaz
B	Montaj Şekli	
	VD	Vidalı
	GC	Göbekten Civatalı
	KR	Karolaj
	KL	Klipin
	KM	Köşelerden Montajlı [Hepa Box İçin]
	GK	Göbekten Civatalı + Klipin [Hepa Box İçin]
C	Ölçü [mm]	
	300-08	300 x 300 - 8 kanatlı
	400-16	400 x 400 - 16 kanatlı
	500-24	500 x 500 - 24 kanatlı
	600-36	600 x 600 - 36 kanatlı
	825-48	825 x 825 - 48 kanatlı
	355-08	355 x 355 - 8 kanatlı - 305 x 305 [Hepa Box İçin]
	507-16	507 x 507 - 16 Kanatlı - 457 x 457 [Hepa Box İçin]
	585-24	585 x 585 - 24 Kanatlı - 535 x 535 [Hepa Box İçin]
	625-36	625 x 625 - 36 Kanatlı - 575 x 575 [Hepa Box İçin]
	660-36	660 x 660 - 36 Kanatlı - 610 x 610 [Hepa Box İçin]
	812-48	812 x 812 - 48 Kanatlı - 762 x 762 [Hepa Box İçin]
	366-16	355 x 660 - 16 Kanatlı - 305 x 610 [Hepa Box İçin]
	566-36	507 x 660 - 36 Kanatlı - 457 x 610 [Hepa Box İçin]
D	Boya	
	00	Boyasız
	S1	Standart Boyalı - RAL 9010
	S2	Standart Boyalı - RAL 9016
	XX	Özel Boyalı

Örnek Kodlama: OSB_P.GAL.GC.600-36.XX

OSB_D SİPARİŞ KODU

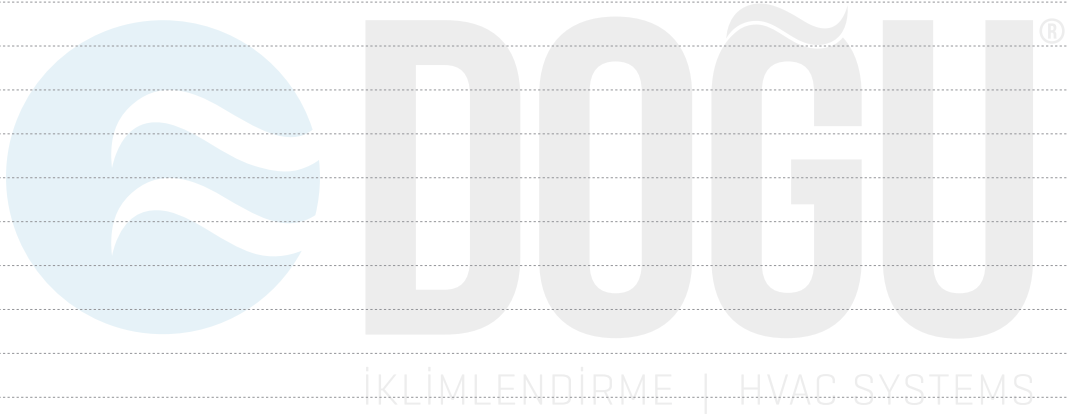
Dairesel Swirl Difüzör siparişlerinizi aşağıdaki kodlama biçimine göre verebilirsiniz.

OSB_D . <A> . . <C> . <D>

A	Hammadde Tipi	
	GAL	Galvaniz
	PAS	Paslanmaz
B	Montaj Şekli	
	GC	Göbekten Cıvatalı
C	Ölçü [mm]	
	300-08	300 mm - 8 kanatlı
	400-16	400 mm - 16 kanatlı
	500-24	500 mm - 24 kanatlı
	600-36	600 mm - 36 kanatlı
D	Boya	
	00	Boyasız
	S1	Standart Boyalı - RAL 9010
	S2	Standart Boyalı - RAL 9016
	XX	Özel Boyalı

Örnek Kodlama: OSB_D.GAL.GC.600-36.S1

NOTLAR





FOUR SEASONS
CE

www.fourseasons.com
@fourseasons

PLEASE HANDLE WITH CARE, DO NOT TOUCH
CE

180 çeşit ürünle
fark yaratıyoruz.



Fabrika

İTOB Organize Sanayi Bölgesi, 10010 Sk.
No: 4, 35477, Tekeli, Menderes, İzmir/TÜRKİYE
Tel: +90 232 799 02 40 | Fax: +90 232 799 02 44

İstanbul Satış Ofisi

Barbaros Mah. Ciğdem Sk. No: 1, Ağaoğlu My Office,
Kat: 4/18, Ataşehir, İstanbul/TÜRKİYE
Tel: +90 216 250 55 45 | Fax: +90 216 250 55 56

info@doguiklimlendirme.com | www.doguiklimlendirme.com

FOUR
SEASONS®

 **DOĞU**
İKLİMLENDİRME | HVAC SYSTEMS

