



**ONT**  
Teleskopik Difüzör

## Mekânlar Doğu İklimlendirme ile nefes alıyor!

1999 yılında İzmir’de havalandırma ve iklimlendirme ekipmanları üretimine başlayan Doğu İklimlendirme, Avrupa normlarına göre Hava Dağıtım Ekipmanları, Klima Santrali, Çatı Tipi Paket Klima Ünitesi (Rooftop), Isı Geri Kazanım Cihazı, Hava Temizleme Cihazı ve Mutfak Havalandırması olmak üzere, 6 ana grupta üretim yapmaktadır. Klima Santrali, Çatı Tipi Paket Klima Ünitesi (Rooftop) ve Isı Geri Kazanım Cihazı grubundaki ürünlerinin tamamını FOUR SEASONS markasıyla yurt içi ve yurt dışı piyasalara sunmaktadır. İTOB OSB’de yer alan 2 fabrikasında 17.500 m<sup>2</sup>’si kapalı olmak üzere, toplam 32.000 m<sup>2</sup> alanda faaliyet gösteren Doğu İklimlendirme’nin ürün gamında 180 adet ürün yer almaktadır. İstanbul, Ankara, Antalya ve Adana’da bulunan satış ofislerinin yanı sıra, birçok ülkedeki yetkili bayileriyle güçlü bir satış ağına sahiptir. Temelde, “Müşteri Memnuniyeti” ve “Sıfır Hata” prensiplerini ilke edinen Doğu İklimlendirme, toplamda 250’den fazla çalışanı, geniş makine parkuru ve eksiksiz ürün sertifikasyonu ile ürünlerini bugün 4 kıtada 55’den fazla ülkeye ihraç etmektedir.

Doğu İklimlendirme AR-GE merkezi, tasarladığı Çift Cidarlı Mutfak Davlumbazını, Resirküle Laminar Akışlı Tavani, Çatı Tipi Paket Klima Ünitesini (Rooftop) ve Mutfak Ekoloji Ünitelerini ilk kez üreterek sektöre kazandırmıştır. AR-GE çalışmalarında kullanmış olduğu Ansys Fluent® ve Solidworks® gibi özel yazılımlar sayesinde, müşterilerinin gereksinimlerine tam karşılık verebilecek özel üretim yapma yeteneğine sahiptir. Doğu İklimlendirme, yönetim kalitesini sahip olduğu ISO 9001, ISO 14001, ISO 45001 belgeleriyle güvence altına almıştır. Üretmiş olduğu Klima Santralleri EUROVENT, TUV Hijyen (DIN 1946-4, VDI 6022-1, DIN EN 13053 standartlarına göre), TSEK ve CE kalite belgelerine sahiptir. Yangın Damperleri, EN 1366-2 ve EN 15650:2010 CE belgelerine; Duman Kontrol Damperleri, EN 1366-10 ve 12101-8 CE belgelerine; Ekipman ve Mutfak Havalandırması ürünleri ise TSEK ve CE kalite belgelerine sahiptir.



## ONT - TELESKOPIK DİFÜZÖR



- Uzun mesafe atışlarında kullanılır.
- Ayarlanabilir merkez nozul takımı ile, mahal içindeki ulaşılması güç alanlara iklimlendirilmiş üfleme havasını yönlendirebilir.
- Duvar ya da tavan uygulamalarında kullanılabilir.
- Spor komplekslerinde, atriumlarda, fabrika üretim alanları gibi yüksek tavanlı mahallerde kullanılabilir.

## HIZLI SEÇİM

Debi	m <sup>3</sup> /h	300	360	430	540	650	790	940	1080	1260	1440	1620	1800	2160
ONT-200	LpA	19	27	32	39	45								
	DPst	17	27	38	60	86								
	DPtot	21	33	47	74	106								
	LO,2 (+10 °C)	3	3,8	4,8	7,4	4								
ONT-250	LpA			22	28	34	40	44	49					
	Dpst			15	23	33	49	69	92					
	DPtot			18	29	41	61	86	114					
	LO,2 (+10 °C)			3	4	5	6,2	7,6	9					
ONT-315	LpA				17	23	29	34	39	43	48			
	DPst				10	14	21	29	39	53	69			
	DPtot				12	17	26	36	47	65	84			
	LO,2 (+10 °C)				2,6	3,2	4	4,8	5,8	7	8			
ONT-400	LpA						18	23	27	32	35	39	42	47
	DPst						7	10	14	18	24	30	38	54
	DPtot						9	13	17	23	30	38	47	68
	LO,2 (+10 °C)						2,4	3	3,6	4,2	5	5,8	6,6	8

DPst : Statik Basınç Düşüşü,

Pa DPtot : Toplam Basınç Düşüşü,

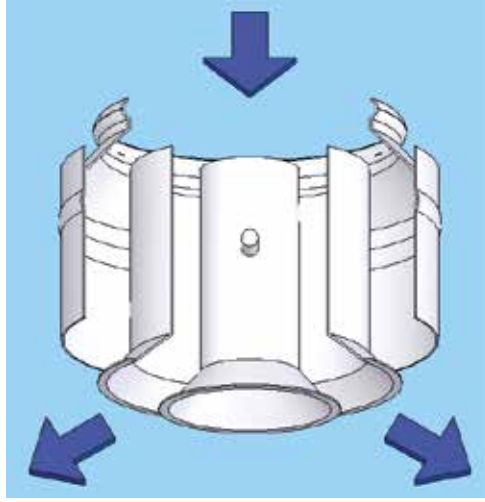
Pa LO,2 : Üfleme Jet Hızının 0,2 m/ss olduğu atış mesafesi

Oda Sıcaklığı [Tr] = 24 °C

Üfleme Hava Sıcaklığı [Ta] = 34 °C

## ÇALIŞMASI

ONT Teleskopik Difüzörü ile üfleme havası mahale yüksek hızla girer. Merkez nozul takımının döndürülmesi ile atış şekli ve yönü ayarlanabilir.



## MALZEME VE YÜZEY KAPLAMASI

ONT Teleskopik Difüzörü iki bölümden oluşmaktadır. Bunlar dış gövde ve merkez nozul takımıdır. Bu bölümler alüminyum levhadan şekillendirilir. Ürün standart olarak "Elektrostatik Toz Boyama" işlemi ile RAL9010 renge boyanır. Müşteri tercihleri doğrultusunda metalik görünüm için "Mat Alüminyum Eloksal Kaplama" ya da yüzey temizliği tamamlanmış boyasız [ham] şekilde üretilebilir.

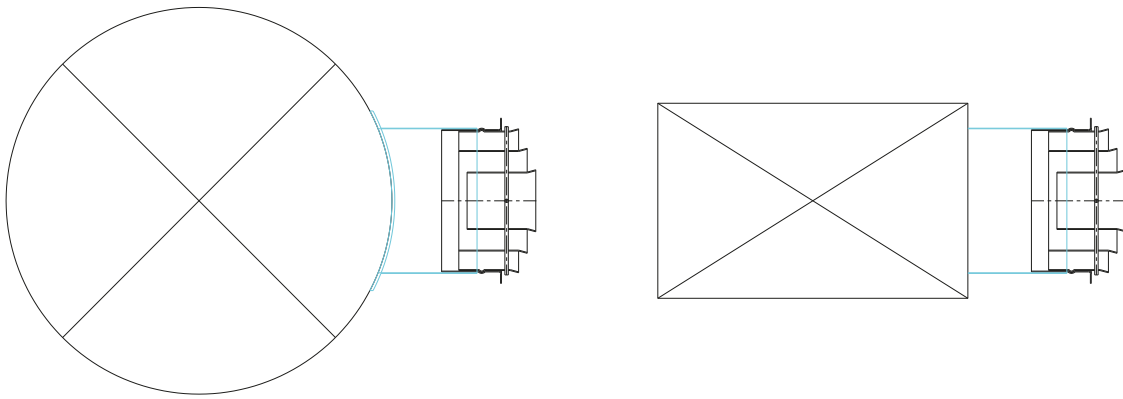
## İSTEĞE BAĞLI

### Plenum Kutusu

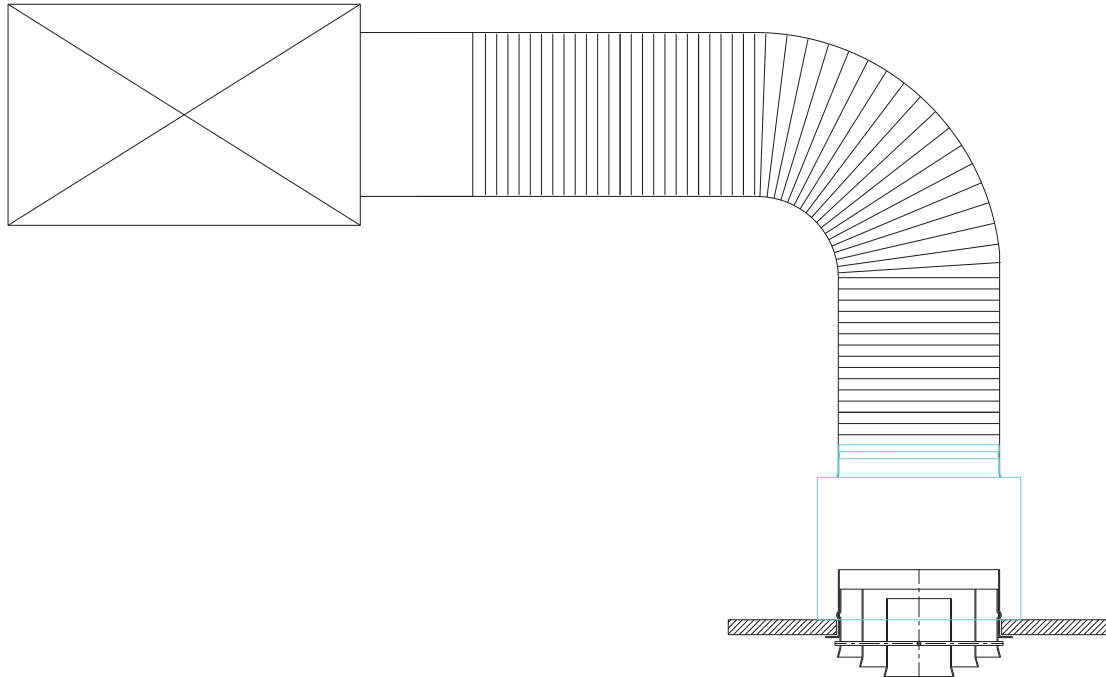
ONT Teleskopik Difüzörü ile kullanılacak plenum kutusu hava basıncını ve hızını uygun değere indirmek için kullanılır. Bu sayede üfleme havasının atış karakteristiği iyileştirilir. Plenum kutusunun içinde dengelenen hava, ürünün tüm yüzeyinden aynı oranda ortam havası ile karışır.

### Kanal Bağlantı Aparatı

ONT Teleskopik Difüzörünün kare ya da yuvarlak kanal bağlantısının yapılabilmesi için kullanılır.

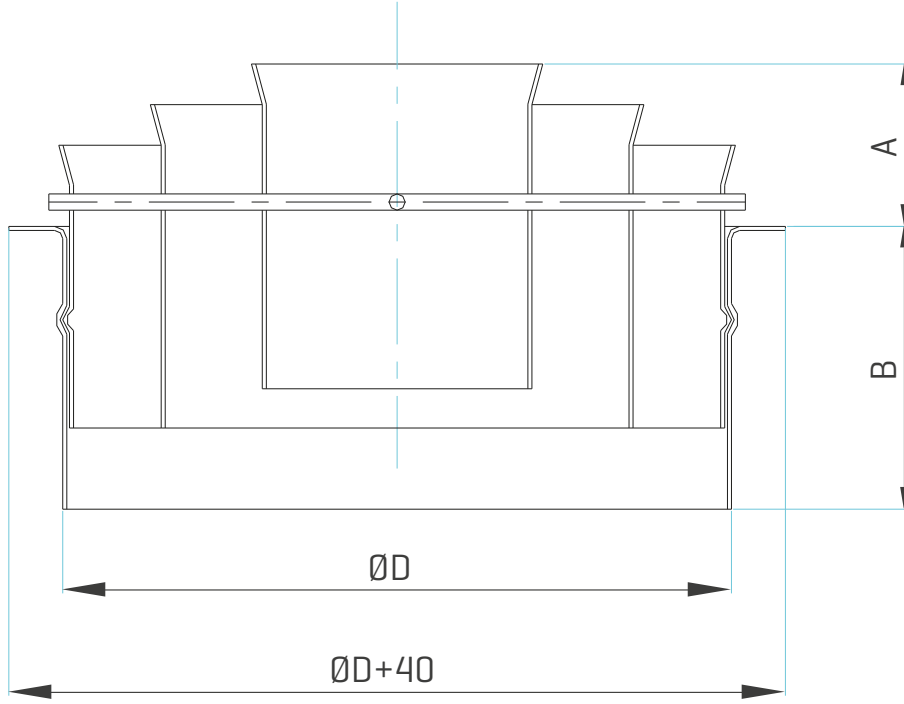


**Kanal Bağlantı Aparatı**



**Plenum Kutusu**

## BOYUTLAR



Ürün Kodu	ØD	A	B
ONT-200	198	48	85
ONT-250	248	60	105
ONT-315	313	75	132
ONT-400	398	97	168

## TEKNİK ÖZELLİKLER

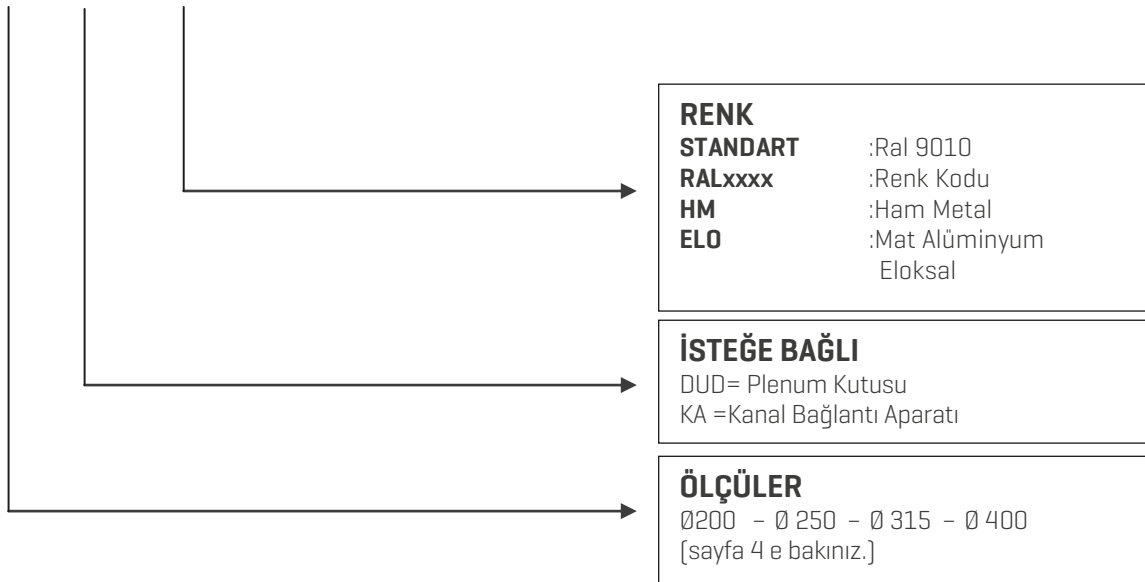
ONT Teleskopik Difüzör merkez nozul takımı elle kolayca ayarlanabilecektir. Bu sayede, mahal içindeki ulaşılması güç alanlara iklimlendirilmiş üfleme havasını yönlendirilebilecektir. Dış gövde ve merkez nozul takımı, alüminyum levhadan imal edilecektir. Standart olarak, montaj şekli vidalı, ürün rengi RAL9010 olacaktır. ONT, sipariş kodlamasında belirtilmediği sürece standart olarak üretilmektedir.

Müşteri talebi doğrultusunda diğer RAL kodlarında boyanabilecek ya da metalik görünüm istendiğinde Mat Alüminyum Eloksal Kaplama veya Ham halde sevk edilecektir. Düzenli hava dağılımının yapılabilmesi için plenum kutusu ile kullanılması gerekmektedir. Plenum kutusu galvaniz sacdan şekillendirilecektir.

## SİPARİŞ KODU

### Teleskopik Difüzör

ONT / Ø 250 / KA / RAL9010 → Örnek Kodlama



## NOTLAR









180 çeşit ürünle  
fark yaratıyoruz.



**Merkez**

İTOB Organize Sanayi Bölgesi 10010 Sk.  
No: 4 35477 Tekeli, Menderes, İzmir/TÜRKİYE  
Tel.: +90 232 799 02 40 | Fax: +90 232 799 02 44

**İstanbul Satış Ofisi**

Barbaros Mah. Ciğdem Sk. No: 1 Ağaoğlu My Office  
Kat: 4/18 Ataşehir, İstanbul/TÜRKİYE  
Tel.: +90 216 250 55 45 | Fax: +90 216 250 55 56

**Ankara Satış Ofisi**

Armada Alışveriş ve İş Merkezi Eskişehir Yolu No:6 A  
Blok Kat:11 Ofis:1104 06520 Söğütözü,  
Yenimahalle, Ankara/TÜRKİYE  
Tel.: +90 312 295 62 06 | Fax: +90 533 441 68 23

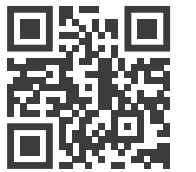
**Antalya Satış Ofisi**

Yeniğün Mah. Mevlana Sok. No: 54, Midtown Plaza,  
B Blok, Kat: 5/26 Muratpaşa, Antalya/TÜRKİYE  
Tel.: +90 242 505 87 77

**Adana Satış Ofisi**

Mimar Semih Rüstem İş Merkezi, Atatürk Cad.  
No: 18 Seyhan, Adana/TÜRKİYE  
Tel.: +90 322 999 7326 | Fax: +90 322 999 7301

[info@doguhvac.com](mailto:info@doguhvac.com) | [www.doguhvac.com](http://www.doguhvac.com)



İKLİMLENDİRME | HVAC SYSTEMS