



DSU
Sıva Üstü Ayarlı Panjur

FOUR 
SEASONS[®]

Mekânlar Doğu İklimlendirme ile nefes alıyor!

1999 yılında İzmir’de havalandırma ve iklimlendirme ekipmanları üretimine başlayan Doğu İklimlendirme, Avrupa normlarına göre Hava Dağıtım Ekipmanları, Klima Santrali, Isı Geri Kazanım Cihazı ve Mutfak Havalandırması olmak üzere 4 ana grupta üretim yapmaktadır. Klima Santrali ve Isı Geri Kazanım Cihazı grubundaki ürünlerinin tamamını FOUR SEASONS markası ile yurt içi ve yurt dışı piyasalara sunmaktadır. İTOB OSB bölgesinde yer alan 2 fabrikasında 25.000 m²’si kapalı olmak üzere, toplam 45.000 m² alanda faaliyet gösteren Doğu İklimlendirme’nin ürün gamında 140 adet ürün yer almaktadır. İstanbul, Ankara ve Antalya’da bulunan satış ofislerinin yanı sıra birçok ülkedeki yetkili bayileri ile güçlü bir satış ağına sahiptir. Temelde, “Müşteri Memnuniyeti” ve “Sıfır Hata Prensibini” ilke edinen Doğu İklimlendirme, toplamda 250’den fazla çalışanı, geniş makine parkuru ve eksiksiz ürün sertifikasyonu ile ürünlerini bugün 50’den fazla ülkeye ihraç etmektedir.

Doğu İklimlendirme AR-GE merkezi, tasarladığı Çift Cidarlı Mutfak Davlumbazını, Resirküle Laminar Akışlı Tavani, Tek Parça Kare Tavan Difüzörünü ve Mutfak Ekoloji Ünitelerini ilk kez üreterek sektöre kazandırmıştır. AR-GE çalışmalarında kullanmış olduğu Ansys Fluent® ve Solidworks® gibi özel yazılımlar sayesinde, müşterilerinin gereksinimlerine tam karşılık verebilecek özel üretim yapma yeteneğine sahiptir. Doğu İklimlendirme yönetim kalitesini sahip olduğu ISO 9001, ISO 14001, ISO 18001 belgeleri ile güvence altına almıştır. Ürettiği Klima Santralleri EUROVENT, TUV Hijyen [DIN 1946-4, VDI 6022-1, DIN EN 13053 standartlarına göre], CE, TSEK, GOST-R belgelerine; Yangın Damperleri, EN 1366-2 ve EN 13501-3 CE belgelerine; Duman Kontrol Damperleri, EN 1366-10 ve 12101-8 CE belgelerine; Ekipman ve Mutfak Havalandırması ürünleri ise TSE, CE ve GOST-R kalite belgelerine sahiptir.



- DSU - Sıva Üstü Ayarlı Panjur, kanatlarının ayar kolu ile kolaylıkla ayarlanmasına olanak sağlar.
- Sıva üstü duvar uygulamaları için tercih edilen bir dış hava panjurudur.
- Sipariş kodunda belirtilirse panjurun arka kısmına genişletilmiş alüminyum tel monte edilir.



MALZEME

- Alüminyum 6063 ekstrüzyon profilden imal kasa ve kanatlar

YÜZEY KAPLAMA

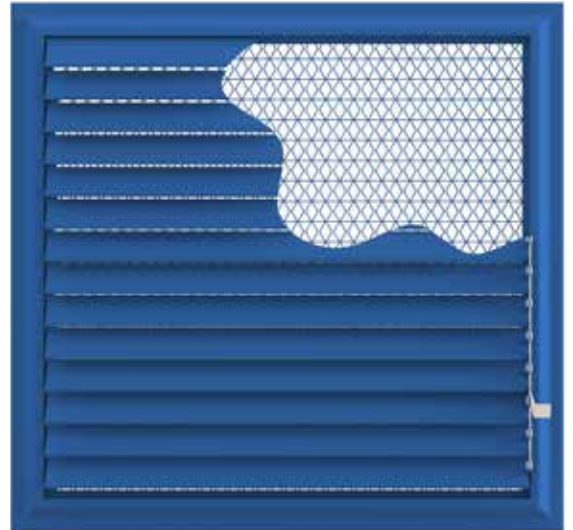
- Standart olarak RAL 9010 veya RAL 9016 elektrostatik toz boya
- Opsiyonel
 - Farklı RAL renk kodları

MONTAJ SEÇENEKLERİ

- Vidalı
- Deliksiz Montaj

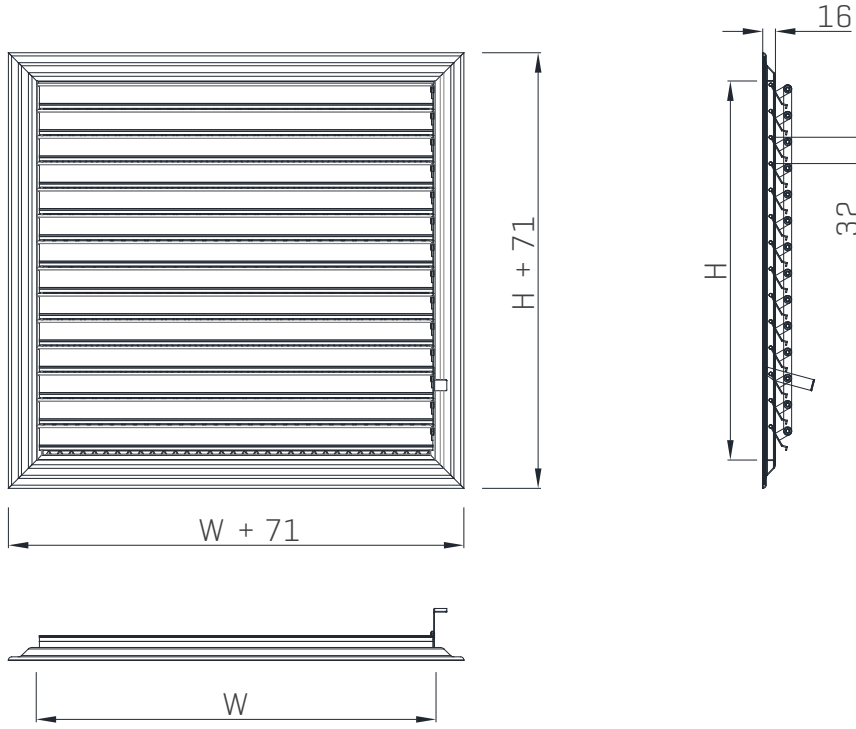
AKSESUARLAR

- Opsiyonel
 - Genişletilmiş alüminyum tel



ÜRÜN SEÇİMİ

STANDART ÖLÇÜLER

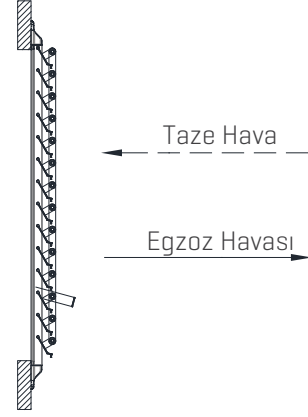


Tablo 1. Standart Ölçüler

Standart Ölçüler	H [Yükseklik] [mm]									
	100	200	300	400	500	600	700	800	900	
W [Genişlik] [mm]	100	✓	✓	✓	✓	✓				
	200	✓	✓	✓	✓	✓	✓	✓	✓	✓
	300	✓	✓	✓	✓	✓	✓	✓	✓	✓
	400	✓	✓	✓	✓	✓	✓	✓	✓	✓
	500	✓	✓	✓	✓	✓	✓	✓	✓	✓
	600	✓	✓	✓	✓	✓	✓	✓	✓	✓
	700	✓	✓	✓	✓	✓	✓	✓	✓	✓
	800	✓	✓	✓	✓	✓	✓	✓	✓	✓
	900	✓	✓	✓	✓	✓	✓	✓	✓	✓

PERFORMANS VERİLERİ

Mahale üflenen taze hava ve mahalden dış ortama üflenen egzoz havasına göre performans verileri aşağıda verilmiştir. İstenilen performans kriterlerine göre sağlanan efektif alandan ürün boyutları belirlenir.



EFEKTİF ALAN TABLOSU

Tablo 2. Efektif Alan

Efektif Alan [m ²]	100	200	300	400	500	600	700	800	900	
W [Genişlik] [mm]	100	0,009	0,014	0,019	0,024	0,029				
	200	0,014	0,024	0,034	0,043	0,053	0,063	0,073	0,083	0,092
	300	0,019	0,034	0,048	0,063	0,078	0,092	0,107	0,122	0,137
	400	0,024	0,043	0,063	0,083	0,102	0,122	0,142	0,161	0,181
	500	0,029	0,053	0,078	0,102	0,127	0,151	0,176	0,200	0,225
	600	0,034	0,063	0,092	0,122	0,151	0,181	0,210	0,240	0,269
	700	0,038	0,073	0,107	0,142	0,176	0,210	0,245	0,279	0,313
	800	0,043	0,083	0,122	0,161	0,200	0,240	0,279	0,318	0,358
	900	0,048	0,092	0,137	0,181	0,225	0,269	0,313	0,358	0,402

TAZE HAVA VERİLERİ

Tablo 3. Taze Hava Verileri

Debi [m³ / h]		Efektif Hız [m / s]										
		0,5	1,0	1,5	2,0	2,5	3,0	3,5	4,0	4,5	5,0	6,0
50	Efektif Alan [m²]	0,0278	0,0139	0,0093								
	Basınc Kaybı [Pa]	<1	<1	2								
	Ses Basıncı Seviyesi [dB(A)]	<15	<15	<15								
100	Efektif Alan [m²]	0,0556	0,278	0,019	0,014	0,011	0,009					
	Basınc Kaybı [Pa]	<1	<1	2	4	8	14					
	Ses Basıncı Seviyesi [dB(A)]	<15	<15	<15	<15	<15	15					
200	Efektif Alan [m²]	0,111	0,056	0,037	0,028	0,022	0,019	0,016	0,014	0,012	0,011	0,009
	Basınc Kaybı [Pa]	<1	<1	2	4	8	14	23	34	49	68	118
	Ses Basıncı Seviyesi [dB(A)]	<15	<15	<15	<15	<15	18	24	29	33	37	44
300	Efektif Alan [m²]	0,167	0,083	0,056	0,042	0,033	0,028	0,024	0,021	0,019	0,017	0,014
	Basınc Kaybı [Pa]	<1	<1	2	4	8	14	22	34	48	67	117
	Ses Basıncı Seviyesi [dB(A)]	<15	<15	<15	<15	<15	19	25	30	35	39	46
400	Efektif Alan [m²]	0,222	0,111	0,074	0,056	0,044	0,037	0,032	0,028	0,025	0,022	0,019
	Basınc Kaybı [Pa]	<1	<1	2	4	8	14	22	33	48	66	115
	Ses Basıncı Seviyesi [dB(A)]	<15	<15	<15	<15	<15	21	26	31	36	40	47
500	Efektif Alan [m²]	0,278	0,139	0,093	0,069	0,056	0,046	0,040	0,035	0,031	0,028	0,023
	Basınc Kaybı [Pa]	<1	<1	2	4	8	14	22	33	47	65	114
	Ses Basıncı Seviyesi [dB(A)]	<15	<15	<15	<15	<15	21	27	32	37	41	48
600	Efektif Alan [m²]	0,333	0,167	0,111	0,083	0,067	0,056	0,048	0,042	0,037	0,0333	0,028
	Basınc Kaybı [Pa]	<1	<1	2	4	8	14	22	33	47	65	114
	Ses Basıncı Seviyesi [dB(A)]	<15	<15	<15	<15	15	22	28	33	37	41	48
700	Efektif Alan [m²]	0,389	0,194	0,130	0,097	0,078	0,065	0,056	0,049	0,043	0,0389	0,032
	Basınc Kaybı [Pa]	<1	<1	2	4	8	13	22	33	47	65	113
	Ses Basıncı Seviyesi [dB(A)]	<15	<15	<15	<15	16	23	29	34	38	42	49
800	Efektif Alan [m²]		0,222	0,148	0,111	0,089	0,074	0,063	0,056	0,049	0,0444	0,037
	Basınc Kaybı [Pa]		<1	2	4	8	13	22	32	47	64	113
	Ses Basıncı Seviyesi [dB(A)]		<15	<15	<15	16	23	29	34	39	43	49
900	Efektif Alan [m²]		0,250	0,167	0,125	0,100	0,083	0,071	0,063	0,056	0,500	0,042
	Basınc Kaybı [Pa]		<1	2	4	8	13	21	32	46	64	112
	Ses Basıncı Seviyesi [dB(A)]		<15	<15	<15	17	24	30	35	39	43	50
1000	Efektif Alan [m²]		0,278	0,185	0,139	0,111	0,093	0,079	0,069	0,062	0,556	0,046
	Basınc Kaybı [Pa]		<1	2	4	8	13	21	32	46	64	112
	Ses Basıncı Seviyesi [dB(A)]		<15	<15	<15	17	24	30	35	39	43	50
1250	Efektif Alan [m²]		0,347	0,231	0,174	0,139	0,116	0,099	0,087	0,077	0,0694	0,58
	Basınc Kaybı [Pa]		<1	2	4	8	13	21	32	46	63	111
	Ses Basıncı Seviyesi [dB(A)]		<15	<15	<15	18	25	31	36	40	44	51
1500	Efektif Alan [m²]			0,278	0,208	0,167	0,139	0,119	0,104	0,926	0,833	0,069
	Basınc Kaybı [Pa]			2	4	8	13	21	32	45	63	110
	Ses Basıncı Seviyesi [dB(A)]			<15	<15	19	26	32	37	41	45	52
1750	Efektif Alan [m²]			0,324	0,243	0,194	0,162	0,139	0,122	0,1080	0,972	0,081
	Basınc Kaybı [Pa]			2	4	7	13	21	32	45	62	109
	Ses Basıncı Seviyesi [dB(A)]			<15	<15	20	26	32	37	42	46	53
2000	Efektif Alan [m²]			0,370	0,278	0,222	0,185	0,159	0,139	0,1235	0,1111	0,093
	Basınc Kaybı [Pa]			2	4	7	13	21	31	45	62	109
	Ses Basıncı Seviyesi [dB(A)]			<15	<15	20	27	33	38	42	46	53
2500	Efektif Alan [m²]				0,347	0,278	0,231	0,198	0,174	0,1543	0,1389	0,116
	Basınc Kaybı [Pa]				4	7	13	21	31	45	62	108
	Ses Basıncı Seviyesi [dB(A)]				<15	21	28	34	39	43	47	54
3000	Efektif Alan [m²]					0,333	0,278	0,2381	0,2083	0,1852	0,1667	0,139
	Basınc Kaybı [Pa]					7	13	21	31	44	61	107
	Ses Basıncı Seviyesi [dB(A)]					22	29	34	39	44	48	55
4000	Efektif Alan [m²]						0,370	0,3175	0,2778	0,2469	0,2222	0,185
	Basınc Kaybı [Pa]						13	20	31	44	61	106
	Ses Basıncı Seviyesi [dB(A)]						30	36	41	45	49	56
5000	Efektif Alan [m²]							0,3968	0,3472	0,3086	0,2778	0,231
	Basınc Kaybı [Pa]							20	30	44	60	105
	Ses Basıncı Seviyesi [dB(A)]							36	41	46	50	57
7500	Efektif Alan [m²]											0,347
	Basınc Kaybı [Pa]											104
	Ses Basıncı Seviyesi [dB(A)]											58

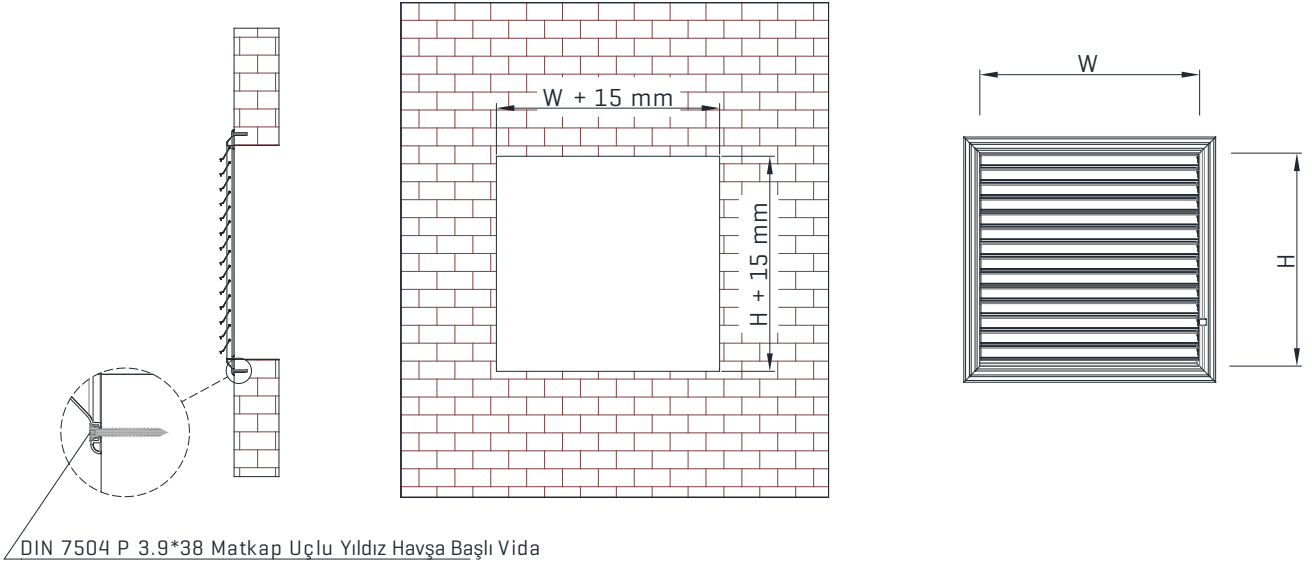
EGZOS HAVASI VERİLERİ

Tablo 4. Egzoz Havası Verileri

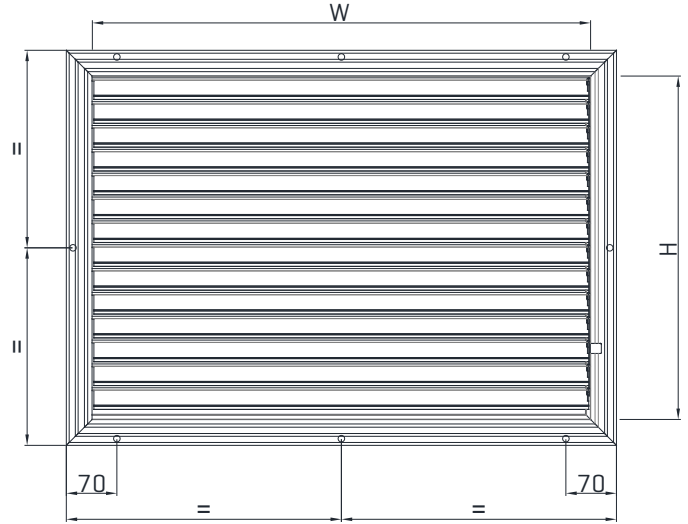
Debi [m ³ / h]		Efektif Hız [m / s]										
		0,5	1,0	1,5	2,0	2,5	3,0	3,5	4,0	4,5	5,0	6,0
50	Efektif Alan [m ²]	0,0278	0,0139	0,0093								
	Basınc Kaybı [Pa]	<1	3	6								
	Ses Basıncı Seviyesi [dB(A)]	<15	<15	<15								
100	Efektif Alan [m ²]	0,0556	0,278	0,019	0,014	0,011	0,009					
	Basınc Kaybı [Pa]	<1	3	6	11	17	25					
	Ses Basıncı Seviyesi [dB(A)]	<15	<15	<15	<15	16	21					
200	Efektif Alan [m ²]	0,111	0,056	0,037	0,028	0,022	0,019	0,016	0,014	0,012	0,011	0,009
	Basınc Kaybı [Pa]	<1	3	6	11	17	25	33	44	55	68	97
	Ses Basıncı Seviyesi [dB(A)]	<15	<15	<15	<15	19	24	28	31	34	37	42
300	Efektif Alan [m ²]	0,167	0,083	0,056	0,042	0,033	0,028	0,024	0,021	0,019	0,017	0,014
	Basınc Kaybı [Pa]	<1	3	6	11	17	25	33	44	55	68	97
	Ses Basıncı Seviyesi [dB(A)]	<15	<15	<15	15	21	26	30	33	36	39	44
400	Efektif Alan [m ²]	0,222	0,111	0,074	0,056	0,044	0,037	0,032	0,028	0,025	0,022	0,019
	Basınc Kaybı [Pa]	<1	3	6	11	17	25	33	44	55	68	97
	Ses Basıncı Seviyesi [dB(A)]	<15	<15	<15	16	22	27	31	34	37	40	45
500	Efektif Alan [m ²]	0,278	0,139	0,093	0,069	0,056	0,046	0,040	0,035	0,031	0,028	0,023
	Basınc Kaybı [Pa]	<1	3	6	11	17	25	33	44	55	68	97
	Ses Basıncı Seviyesi [dB(A)]	<15	<15	<15	17	23	28	32	35	38	41	46
600	Efektif Alan [m ²]	0,333	0,167	0,111	0,083	0,067	0,056	0,048	0,042	0,037	0,0333	0,028
	Basınc Kaybı [Pa]	<1	3	6	11	17	25	33	44	55	68	97
	Ses Basıncı Seviyesi [dB(A)]	<15	<15	<15	18	24	29	33	36	39	42	47
700	Efektif Alan [m ²]	0,389	0,194	0,130	0,097	0,078	0,065	0,056	0,049	0,043	0,0389	0,032
	Basınc Kaybı [Pa]	<1	3	6	11	17	25	33	44	55	68	97
	Ses Basıncı Seviyesi [dB(A)]	<15	<15	<15	19	25	29	33	37	40	43	47
800	Efektif Alan [m ²]		0,222	0,148	0,111	0,089	0,074	0,063	0,056	0,049	0,0444	0,037
	Basınc Kaybı [Pa]		3	6	11	17	25	33	44	55	68	97
	Ses Basıncı Seviyesi [dB(A)]		<15	<15	19	25	30	34	37	40	43	48
900	Efektif Alan [m ²]		0,250	0,167	0,125	0,100	0,083	0,071	0,063	0,056	0,500	0,042
	Basınc Kaybı [Pa]		3	6	11	17	25	33	44	55	68	97
	Ses Basıncı Seviyesi [dB(A)]		<15	<15	20	26	30	34	38	41	44	48
1000	Efektif Alan [m ²]		0,278	0,185	0,139	0,111	0,093	0,079	0,069	0,062	0,556	0,046
	Basınc Kaybı [Pa]		3	6	11	17	25	33	44	55	68	97
	Ses Basıncı Seviyesi [dB(A)]		<15	<15	20	26	31	35	385	41	44	49
1250	Efektif Alan [m ²]		0,347	0,231	0,174	0,139	0,116	0,099	0,087	0,077	0,0694	0,58
	Basınc Kaybı [Pa]		3	6	11	17	25	33	44	55	68	97
	Ses Basıncı Seviyesi [dB(A)]		<15	<15	21	27	32	36	39	42	45	50
1500	Efektif Alan [m ²]			0,278	0,208	0,167	0,139	0,119	0,104	0,926	0,833	0,069
	Basınc Kaybı [Pa]			6	11	17	25	33	44	55	68	97
	Ses Basıncı Seviyesi [dB(A)]			<15	22	28	33	37	40	43	46	51
1750	Efektif Alan [m ²]			0,324	0,243	0,194	0,162	0,139	0,122	0,1080	0,972	0,081
	Basınc Kaybı [Pa]			6	11	17	25	33	44	55	68	97
	Ses Basıncı Seviyesi [dB(A)]			15	23	29	33	37	41	44	47	51
2000	Efektif Alan [m ²]			0,370	0,278	0,222	0,185	0,159	0,139	0,1235	0,1111	0,093
	Basınc Kaybı [Pa]			6	11	17	25	33	44	55	68	97
	Ses Basıncı Seviyesi [dB(A)]			16	23	29	34	38	41	44	47	52
2500	Efektif Alan [m ²]				0,347	0,278	0,231	0,198	0,174	0,1543	0,1389	0,116
	Basınc Kaybı [Pa]				11	17	25	33	44	55	68	97
	Ses Basıncı Seviyesi [dB(A)]				24	30	35	39	42	45	48	53
3000	Efektif Alan [m ²]					0,333	0,278	0,2381	0,2083	0,1852	0,1667	0,139
	Basınc Kaybı [Pa]					17	25	33	44	55	68	97
	Ses Basıncı Seviyesi [dB(A)]					31	36	40	43	46	49	54
4000	Efektif Alan [m ²]						0,370	0,3175	0,2778	0,2469	0,2222	0,185
	Basınc Kaybı [Pa]						25	33	44	55	68	97
	Ses Basıncı Seviyesi [dB(A)]						37	41	44	47	50	55
5000	Efektif Alan [m ²]							0,3968	0,3472	0,3086	0,2778	0,231
	Basınc Kaybı [Pa]							33	44	55	68	97
	Ses Basıncı Seviyesi [dB(A)]							42	45	48	51	56
7500	Efektif Alan [m ²]											0,347
	Basınc Kaybı [Pa]											97
	Ses Basıncı Seviyesi [dB(A)]											58

MONTAJ ŞEKİLLERİ

VİDALI MONTAJ



Ürünün montajı vidalı veya vida deliksiz olarak şekilde gösterildiği gibi yapılmaktadır.



Genişlik 300 mm ve daha küçük olduğunda yatay konumdaki profillerin orta noktasında vida deliği bulunmaktadır.

Genişlik 300 mm'den büyük olduğunda yatay konumdaki profillerin sağında ve solunda 70 mm paylı 2 adet vida deliği bulunmaktadır.

Yükseklik 600 mm'den büyük olduğunda düşey konumdaki profillerin orta noktasında vida deliği bulunmaktadır.

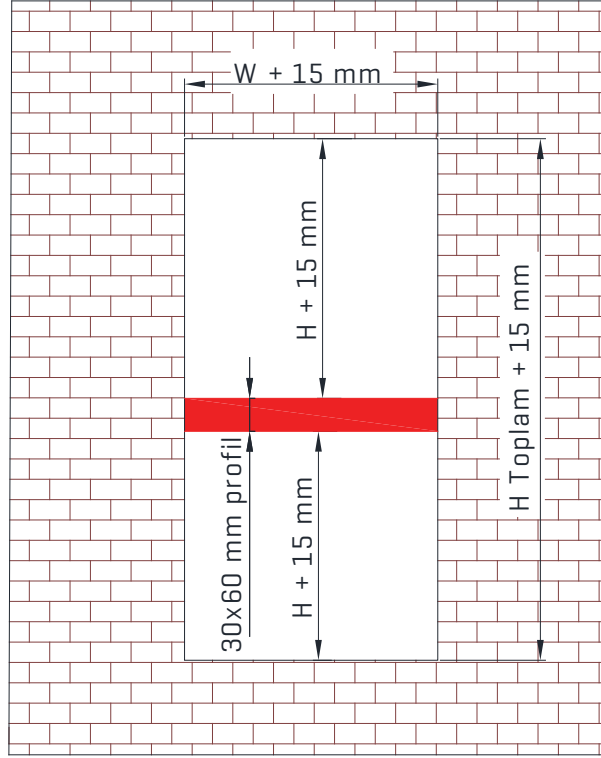
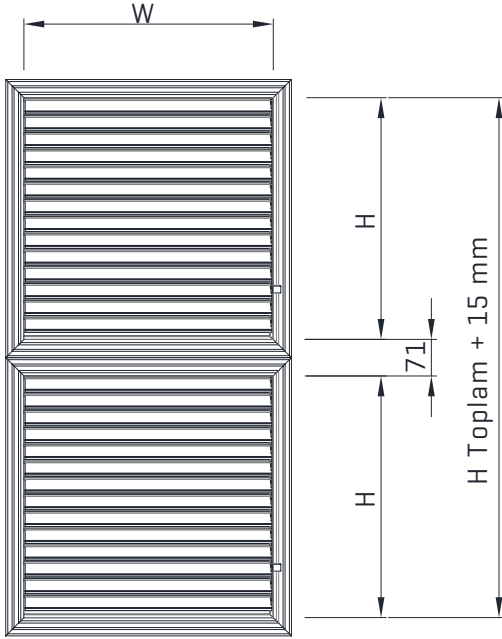
W [Genişlik] [mm]	Yatay Ölçü Delik Sayısı
$W \leq 300$	1
$300 < W \leq 900$	2

H [Yükseklik] [mm]	Düşey Ölçü Delik Sayısı
$600 < H \leq 900$	1

BOYUT PARAMETRELERİ

$W \leq 900 - H > 900$ olması durumunda panjurlar H ölçüsünden bölünüp modüllü olarak üretilmektedir. Montajı esnasında Şekil.1’de görüldüğü gibi modül birleşim noktasına profil atılması gerekmektedir.

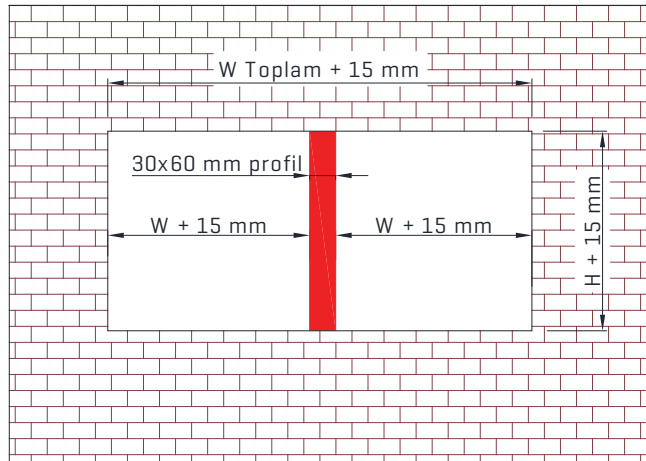
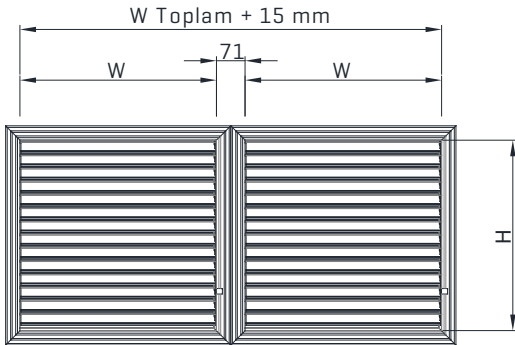
Modüllü montajlarda 30 mm x 60 mm profil kullanabilirsiniz.



Şekil 1

$W > 900 - H \leq 900$ olması durumunda panjurlar W ölçüsünden bölünüp modüllü olarak üretilmektedir. Montajı esnasında Şekil.2’de görüldüğü gibi modül birleşim noktasına profil atılması gerekmektedir.

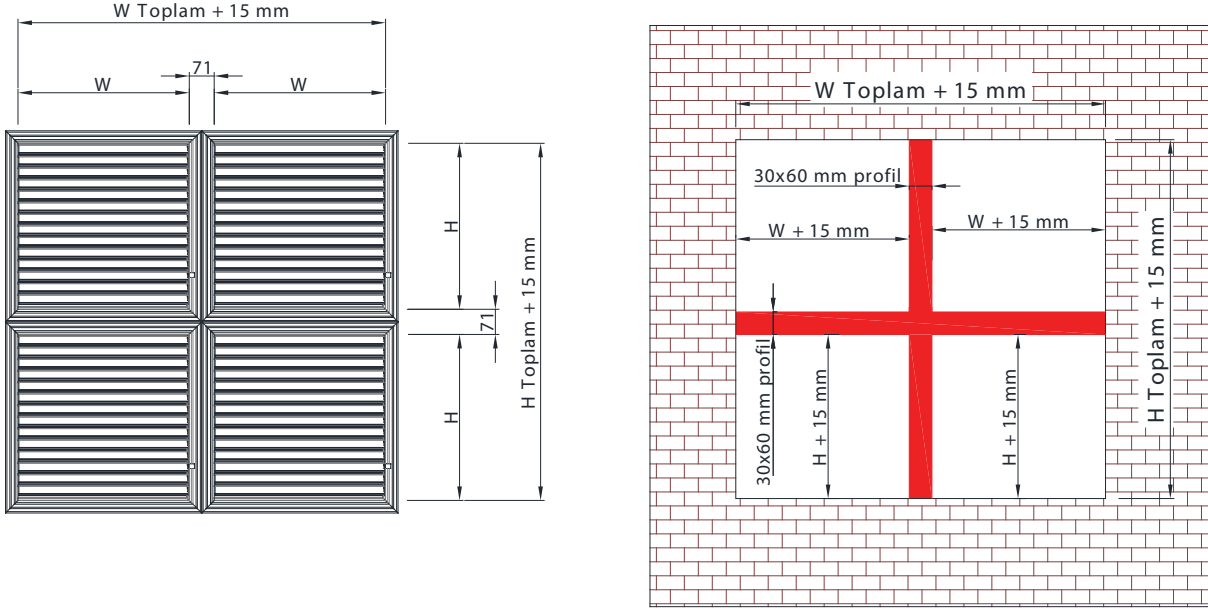
Modüllü montajlarda 30 mm x 60 mm profil kullanabilirsiniz.



Şekil 2

W > 900 – H > 900 olması durumunda panjurlar hem W hem de H ölçüsünden bölünüp modüllü olarak üretilmektedir. Montajı esnasında Şekil.3'de görüldüğü gibi modül birleşim noktasına profil atılması gerekmektedir.

Modüllü montajlarda 30 mm x 60 mm profil kullanabilirsiniz.



Şekil 3

Modül ve Delik Ölçüsü Hesabı

$$W \text{ Toplam} = W \times n + [n-1] \times 71 \text{ mm}$$

W Toplam [mm]: Modüllü panjur boğaz ölçüsü

W [mm]: 1 modül için yatay ölçü [teklif içinde belirtilmektedir]

n: Modül sayısı [teklif içinde belirtilmektedir]

Örnek: 1600 mm x 1000 mm ölçüsünde sıva üstü panjurun modül ölçüsü ve montaj delik ölçüsü nedir?

$$W \text{ Toplam} = 1600 \text{ mm}$$

$$1600 \text{ mm} = W \times n + [n-1] \times 71 \text{ mm}$$

$$n=2 \text{ [teklifte belirtilecektir]}$$

$$W = 765 \text{ mm olarak bulunur.}$$

$$H \text{ Toplam} = 1000 \text{ mm}$$

$$1000 \text{ mm} = H \times n + [n-1] \times 71 \text{ mm}$$

$$n=2 \text{ [teklifte belirtilecektir]}$$

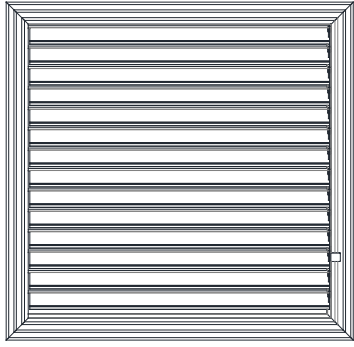
$$H = 465 \text{ mm olarak bulunur.}$$

$$1 \text{ Modül Ölçüsü} = 765 \text{ mm} \times 465 \text{ mm} [W \times H]$$

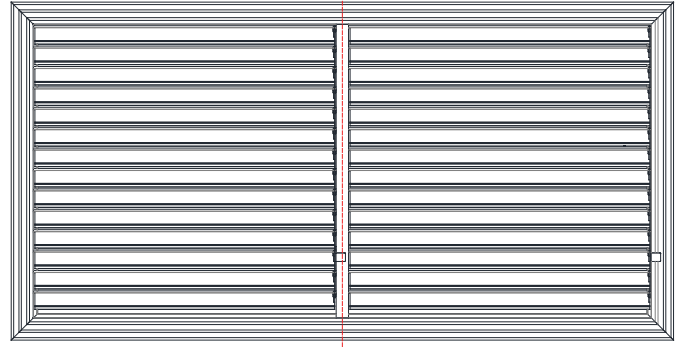
$$\text{Delik ölçüsü} = 1615 \text{ mm} \times 1015 \text{ mm} [(W \text{ toplam} + 15 \text{ mm}) \times (H \text{ toplam} + 15 \text{ mm})]$$

ATKI SAYISI PARAMETRESİ

Ürünün tek modülü için istenilen boyutlar arttıkça, mukavemet artışı için ürün ek atkı ve ayar kolları ile üretilmektedir.

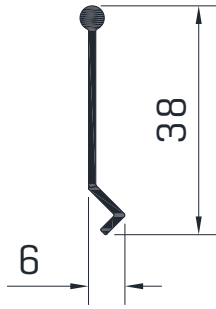


$W < 600$ ise
Atkisız

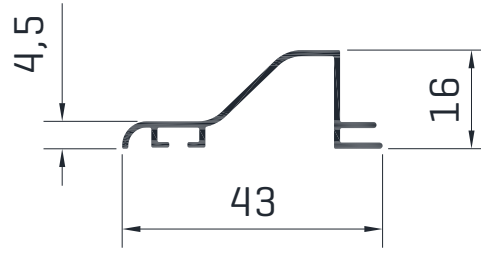


$600 < W \leq 900$ ise
1 Atkılı

KASA VE KANAT TİPİ



Panjur Kanadı



Sıva Üstü Kasa

ÜRÜN SİPARİŞ KODLARI

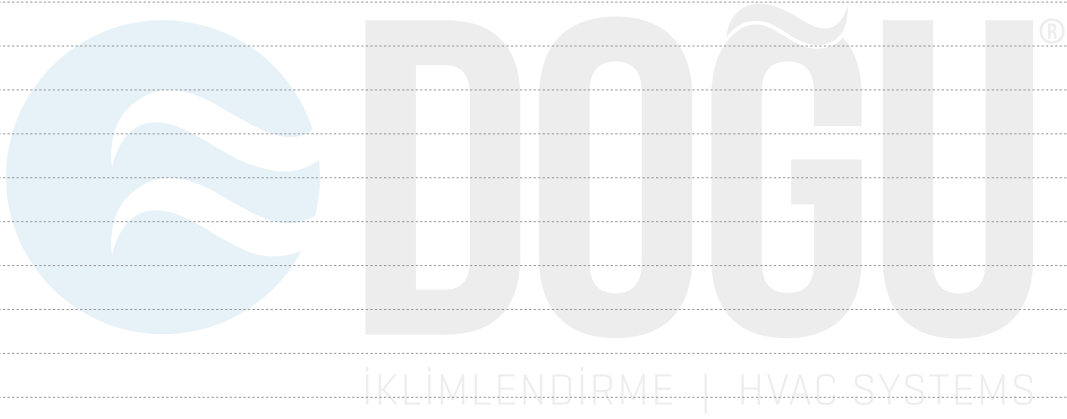
Siparişlerinizi aşağıdaki kodlama biçimine göre verebilirsiniz.

DSU.<A>..<C>.<D>.<E>.<F>.<G>

A	Ham Madde Tipi	
	ALM	Alüminyum
B	Kasa Tipi	
	21	Sıva Üstü Kasa
C	Montaj Şekli	
	VD	Vidalı
	MD	Montaj Deliksiz
D	Aksesuar	
	AT	Alüminyum Tel
	00	Aksesuarsız
E	Yatay Ölçü (W) [mm]	
	0000	Standart Ölçülerden Bakabilirsiniz
F	Dikey Ölçü (H) [mm]	
	0000	Standart Ölçülerden Bakabilirsiniz
G	Boya	
	00	Boyasız
	S1	Standart Boyalı - RAL 9010
	S2	Standart Boyalı - RAL 9016
	XX	Özel Boyalı

Örnek Kodlama; DSU.ALM.21.VD.AT.0750.0550.S1

NOTLAR





140 çeşit ürün ile
fark yaratıyoruz.



Fabrika

İTOB Organize Sanayi Bölgesi 10010 Sk.
No: 4 35477 Tekeli, Menderes, İzmir/TÜRKİYE
Tel: +90 232 799 02 40 | Fax: +90 232 799 02 44

İstanbul Satış Ofisi

Barbaros Mah. Ciğdem Sk. No: 1 Ağaoğlu My Office
Kat: 4/18 Ataşehir, İstanbul/TÜRKİYE
Tel: +90 216 250 55 45 | Fax: +90 216 250 55 56

info@doguiklimlendirme.com | www.doguiklimlendirme.com

FOUR
SEASONS®

 **DOĞU**
İKLİMLENDİRME | HVAC SYSTEMS

