



GFL
Lif Tutucu Menfez

FOUR 
SEASONS[®]

Mekânlar Doğu İklimlendirme ile nefes alıyor!

1999 yılında İzmir’de havalandırma ve iklimlendirme ekipmanları üretimine başlayan Doğu İklimlendirme, Avrupa normlarına göre Hava Dağıtım Ekipmanları, Klima Santrali, Isı Geri Kazanım Cihazı ve Mutfak Havalandırması olmak üzere 4 ana grupta üretim yapmaktadır. Klima Santrali ve Isı Geri Kazanım Cihazı grubundaki ürünlerinin tamamını FOUR SEASONS markası ile yurt içi ve yurt dışı piyasalara sunmaktadır. İTOB OSB bölgesinde yer alan 2 fabrikasında 25.000 m²si kapalı olmak üzere, toplam 45.000 m² alanda faaliyet gösteren Doğu İklimlendirme’nin ürün gamında 140 adet ürün yer almaktadır. İstanbul, Ankara ve Antalya’da bulunan satış ofislerinin yanı sıra birçok ülkedeki yetkili bayileri ile güçlü bir satış ağına sahiptir. Temelde, “Müşteri Memnuniyeti” ve “Sıfır Hata Prensibini” ilke edinen Doğu İklimlendirme, toplamda 250’den fazla çalışanı, geniş makine parkuru ve eksiksiz ürün sertifikasyonu ile ürünlerini bugün 50’den fazla ülkeye ihraç etmektedir.

Doğu İklimlendirme AR-GE merkezi, tasarladığı Çift Cidarlı Mutfak Davlumbazını, Resirküle Laminar Akışlı Tavani, Tek Parça Kare Tavan Difüzörünü ve Mutfak Ekoloji Ünitelerini ilk kez üreterek sektöre kazandırmıştır. AR-GE çalışmalarında kullanmış olduğu Ansys Fluent® ve Solidworks® gibi özel yazılımlar sayesinde, müşterilerinin gereksinimlerine tam karşılık verebilecek özel üretim yapma yeteneğine sahiptir. Doğu İklimlendirme yönetim kalitesini sahip olduğu ISO 9001, ISO 14001, ISO 18001 belgeleri ile güvence altına almıştır. Üretmiş olduğu Klima Santralleri EUROVENT, TUV Hijyen [DIN 1946-4, VDI 6022-1, DIN EN 13053 standartlarına göre], CE, TSEK, GOST-R belgelerine; Yangın Damperleri, EN 1366-2 ve EN 13501-3 CE belgelerine; Duman Kontrol Damperleri, EN 1366-10 ve 12101-8 CE belgelerine; Ekipman ve Mutfak Havalandırması ürünleri ise TSE, CE ve GOST-R kalite belgelerine sahiptir.



- ☞ GFL – Lif Tutucu Menfez, steril ortamlar için tasarlanmış bir emiş menfezidir.
- ☞ Egzoz edilen havanın içindeki lif ve partiküllerin havalandırma tesisatına girmesini önlemek için kullanılır.



MALZEME

- ☞ AISI 304 kalite paslanmaz sacdan imal
- ☞ Gözenekli krom mesh filtre

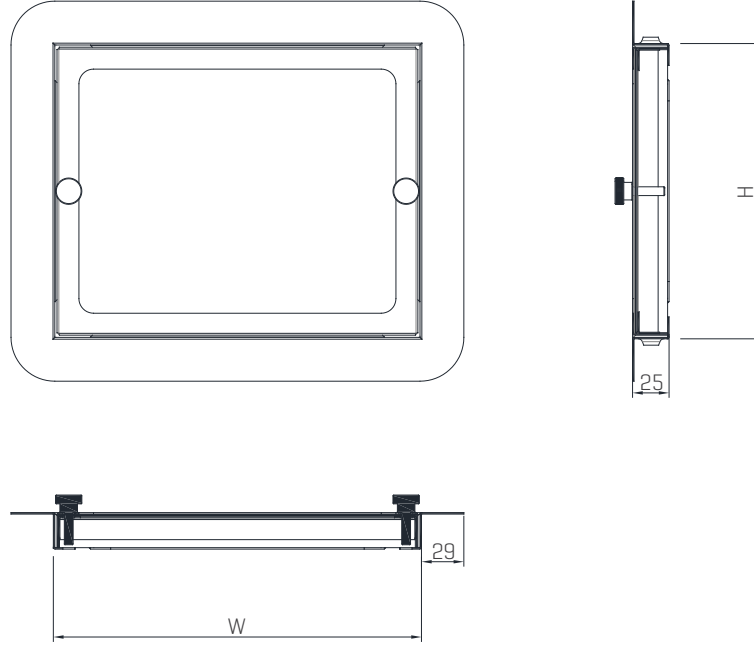
YÜZEY KAPLAMA

- ☞ Standart olarak paslanmaz sacdan üretilir.
- ☞ Opsiyonel
 - Farklı RAL renk kodları

MONTAJ SEÇENEKLERİ

- ☞ İçten vidalı

STANDART ÖLÇÜLER



Tablo 1. Standart Ölçüler

W (mm) [Genişlik]	100 - 150 - 200 - 250 - 300 - 350 - 400 - 450 - 500 - 550 - 600 - 650 - 700
H (mm) [Yükseklik]	100 - 150 - 200 - 250 - 300 - 350 - 400 - 450 - 500

PERFORMANS VERİLERİ

EFEKTİF ALAN TABLOSU

Tablo 2. Efektif Alan Tablosu

Efektif Alan (mm ²)	H [Yükseklik] (mm)									
	100	150	200	250	300	350	400	450	500	
W [Genişlik] (mm)	100	0,006	0,010	0,015	0,020	0,025	0,030	0,035	0,039	0,044
	150	0,010	0,018	0,025	0,032	0,039	0,047	0,054	0,061	0,068
	200	0,015	0,025	0,035	0,044	0,054	0,064	0,073	0,083	0,092
	250	0,020	0,032	0,044	0,056	0,068	0,080	0,092	0,105	0,117
	300	0,025	0,039	0,054	0,068	0,083	0,097	0,112	0,126	0,141
	350	0,030	0,047	0,064	0,080	0,097	0,114	0,131	0,148	0,165
	400	0,035	0,054	0,073	0,092	0,112	0,131	0,150	0,170	0,189
	450	0,039	0,061	0,083	0,105	0,126	0,148	0,170	0,192	0,213
	500	0,044	0,068	0,092	0,117	0,141	0,165	0,189	0,213	0,237
	550	0,049	0,076	0,102	0,129	0,155	0,182	0,208	0,235	0,262
	600	0,054	0,083	0,112	0,141	0,170	0,199	0,228	0,257	0,286
	650	0,059	0,090	0,121	0,153	0,184	0,216	0,247	0,279	0,310
	700	0,064	0,097	0,131	0,165	0,199	0,233	0,266	0,300	0,334

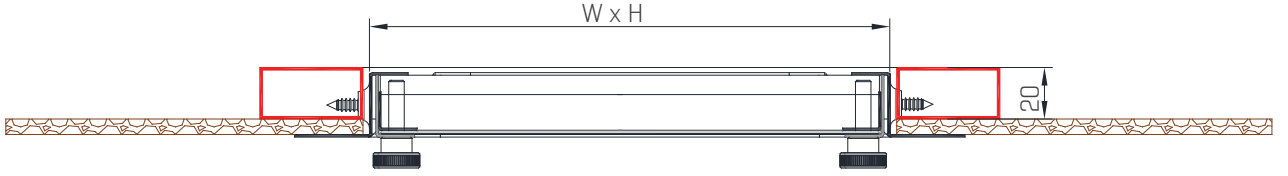
EMİŞ VERİLERİ TABLOSU

Tablo 3. Emiş Verileri Tablosu

Debi [m ³ / h]		Efektif Hız [m / s]					
		0,5	1,0	1,5	2,0	2,5	3,0
50	Efektif Alan [m ²]	0,0278	0,0139	0,0093	0,0069	0,006	
	Basınç Kaybı [Pa]	18	50	90	136	188	
	Ses Basıncı Seviyesi [db(A)]	<15	21	29	35	39	
100	Efektif Alan [m ²]	0,0556	0,0278	0,019	0,014	0,011	
	Basınç Kaybı [Pa]	17	46	84	127	176	
	Ses Basıncı Seviyesi [db(A)]	<15	23	31	37	41	
200	Efektif Alan [m ²]	0,111	0,056	0,037	0,028	0,022	
	Basınç Kaybı [Pa]	16	43	78	119	164	
	Ses Basıncı Seviyesi [db(A)]	<15	25	33	39	44	
300	Efektif Alan [m ²]	0,167	0,083	0,056	0,042	0,033	
	Basınç Kaybı [Pa]	15	42	75	114	158	
	Ses Basıncı Seviyesi [db(A)]	<15	27	35	41	45	
400	Efektif Alan [m ²]	0,222	0,111	0,074	0,056	0,044	0,037
	Basınç Kaybı [Pa]	15	41	73	111	153	200
	Ses Basıncı Seviyesi [db(A)]	<15	28	36	42	46	50
500	Efektif Alan [m ²]	0,278	0,139	0,093	0,069	0,056	0,046
	Basınç Kaybı [Pa]	15	40	71	108	150	195
	Ses Basıncı Seviyesi [db(A)]	<15	28	36	42	47	50
600	Efektif Alan [m ²]	0,333	0,167	0,111	0,083	0,067	0,056
	Basınç Kaybı [Pa]	14	39	70	107	147	192
	Ses Basıncı Seviyesi [db(A)]	<15	29	37	43	47	51
700	Efektif Alan [m ²]		0,194	0,130	0,097	0,078	0,065
	Basınç Kaybı [Pa]		38	69	105	145	189
	Ses Basıncı Seviyesi [db(A)]		29	38	43	48	52
800	Efektif Alan [m ²]		0,222	0,148	0,111	0,089	0,074
	Basınç Kaybı [Pa]		38	68	104	143	187
	Ses Basıncı Seviyesi [db(A)]		30	38	44	48	52
900	Efektif Alan [m ²]		0,250	0,167	0,125	0,100	0,083
	Basınç Kaybı [Pa]		37	67	102	142	184
	Ses Basıncı Seviyesi [db(A)]		30	38	44	49	52
1000	Efektif Alan [m ²]		0,278	0,185	0,139	0,111	0,093
	Basınç Kaybı [Pa]		37	67	101	140	183
	Ses Basıncı Seviyesi [db(A)]		31	39	45	49	53
1250	Efektif Alan [m ²]			0,231	0,174	0,139	0,116
	Basınç Kaybı [Pa]			65	99	137	179
	Ses Basıncı Seviyesi [db(A)]			39	45	50	53
1500	Efektif Alan [m ²]			0,278	0,208	0,167	0,139
	Basınç Kaybı [Pa]			64	97	135	175
	Ses Basıncı Seviyesi [db(A)]			40	46	50	54
1750	Efektif Alan [m ²]			0,324	0,243	0,194	0,162
	Basınç Kaybı [Pa]			63	96	133	173
	Ses Basıncı Seviyesi [db(A)]			41	46	51	55
2000	Efektif Alan [m ²]				0,278	0,222	0,185
	Basınç Kaybı [Pa]				95	131	171
	Ses Basıncı Seviyesi [db(A)]				47	51	55
2500	Efektif Alan [m ²]					0,278	0,231
	Basınç Kaybı [Pa]					128	167
	Ses Basıncı Seviyesi [db(A)]					52	56
3000	Efektif Alan [m ²]					0,333	0,278
	Basınç Kaybı [Pa]					126	164
	Ses Basıncı Seviyesi [db(A)]					53	56

MONTAJ ŞEKİLLERİ

1. İÇTEN VİDALI



ÜRÜN SEÇİMİ

Örnek: Ameliyathanede toplam egzoz debisi 2000 m³/h olarak belirlenmiştir. 4 adet lif tutucu menfez kullanılacaktır. Ürün seçimini yapınız.

Çözüm: Bir adet menfez için $2000/4 = 500$ m³/h hava debisi bulunur.

500 m³/h hava debisi için emiş verileri tablosundan [Tablo 3] uygun basınç kaybı ve debi değerlerine karşılık gelen efektif alanlar seçilir.

Örneğin 0,139 m² efektif alanda, efektif hız 1 m/s, basınç kaybı 40 Pa ve ses basıncı 28 dB(A) olmaktadır. Uygun menfez ölçüsü efektif alan tablosundan [Tablo 2] 0,139 m² değerine karşılık gelen 600 mm x 250 mm olarak seçilir.

ÜRÜN SİPARİŞ KODLARI

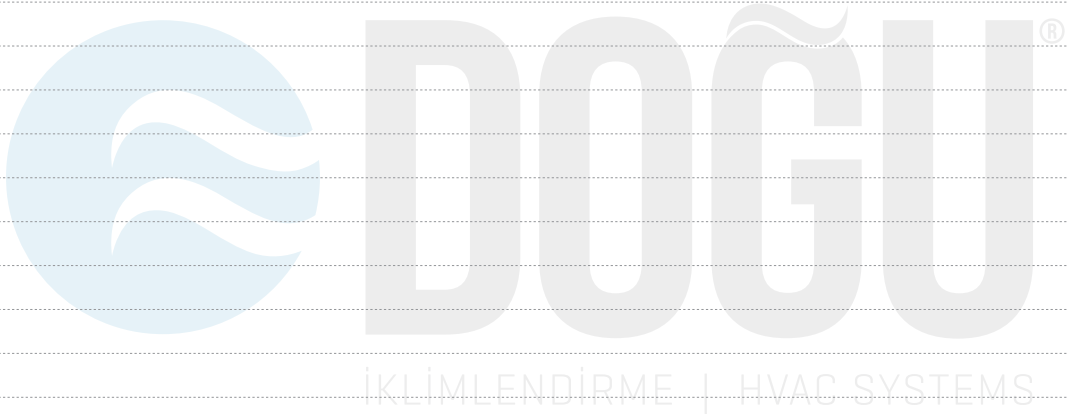
Siparişlerinizi aşağıdaki kodlama biçimine göre verebilirsiniz.

GFL.< A > . DZ .< B > . < C > . < D > . < E >

A	Ham madde Tipi	
	PAS	Paslanmaz
B	Montaj Şekli	
	IC	İçten Vidalı
C	Yatay Ölçü [W] [mm]	
	0000	Standart ölçülerden bakabilirsiniz.
D	Dikey Ölçü [H] [mm]	
	0000	Standart ölçülerden bakabilirsiniz.
E	Boya	
	00	Boyasız

Örnek Kodlama: GFL.PAS.DZ.VD.0400.0400.00

NOTLAR



NOTLAR





140 çeşit ürün ile
fark yaratıyoruz.



Fabrika

İTOB Organize Sanayi Bölgesi 10010 Sk.
No: 4 35477 Tekeli, Menderes, İzmir/TÜRKİYE
Tel: +90 232 799 02 40 | Fax: +90 232 799 02 44

İstanbul Satış Ofisi

Barbaros Mah. Ciğdem Sk. No: 1 Ağaoğlu My Office
Kat: 4/18 Ataşehir, İstanbul/TÜRKİYE
Tel:+90 216 250 55 45 | Fax:+90 216 250 55 56

info@doguiklimlendirme.com | www.doguiklimlendirme.com

FOUR
SEASONS®

 **DOĞU**
İKLİMLENDİRME | HVAC SYSTEMS

