



**OLY**  
Silindirik Kanatlı Dar Tip Slot Difüzör

## Mekânlar Doğu İklimlendirme ile nefes alıyor!

1999 yılında İzmir’de havalandırma ve iklimlendirme ekipmanları üretimine başlayan Doğu İklimlendirme, Avrupa normlarına göre Hava Dağıtım Ekipmanları, Klima Santrali, Isı Geri Kazanım Cihazı ve Mutfak Havalandırması olmak üzere 4 ana grupta üretim yapmaktadır. Klima Santrali ve Isı Geri Kazanım Cihazı grubundaki ürünlerinin tamamını FOUR SEASONS markası ile yurt içi ve yurt dışı piyasalara sunmaktadır. İTOB OSB bölgesinde yer alan 2 fabrikasında 25.000 m<sup>2</sup>’si kapalı olmak üzere, toplam 45.000 m<sup>2</sup> alanda faaliyet gösteren Doğu İklimlendirme’nin ürün gamında 140 adet ürün yer almaktadır. İstanbul, Ankara ve Antalya’da bulunan satış ofislerinin yanı sıra birçok ülkedeki yetkili bayileri ile güçlü bir satış ağına sahiptir. Temelde, “Müşteri Memnuniyeti” ve “Sıfır Hata Prensibini” ilke edinen Doğu İklimlendirme, toplamda 250’den fazla çalışanı, geniş makine parkuru ve eksiksiz ürün sertifikasyonu ile ürünlerini bugün 50’den fazla ülkeye ihraç etmektedir.

Doğu İklimlendirme AR-GE merkezi, tasarladığı Çift Cidarlı Mutfak Davlumbazını, Resirküle Laminar Akışlı Tavani, Tek Parça Kare Tavan Difüzörünü ve Mutfak Ekoloji Ünitelerini ilk kez üreterek sektöre kazandırmıştır. AR-GE çalışmalarında kullanmış olduğu Ansys Fluent® ve Solidworks® gibi özel yazılımlar sayesinde, müşterilerinin gereksinimlerine tam karşılık verebilecek özel üretim yapma yeteneğine sahiptir. Doğu İklimlendirme yönetim kalitesini sahip olduğu ISO 9001, ISO 14001, ISO 18001 belgeleri ile güvence altına almıştır. Üretmiş olduğu Klima Santralleri EUROVENT, TUV Hijyen [DIN 1946-4, VDI 6022-1, DIN EN 13053 standartlarına göre], CE, TSEK, GOST-R belgelerine; Yangın Damperleri, EN 1366-2 ve EN 13501-3 CE belgelerine; Duman Kontrol Damperleri, EN 1366-10 ve 12101-8 CE belgelerine; Ekipman ve Mutfak Havalandırması ürünleri ise TSE, CE ve GOST-R kalite belgelerine sahiptir.



- ☞ OLY – Silindirik Kanatlı Dar Tip Slot Difüzör, silindirik formlu kanatları ve modüler yapısı sayesinde hem dekoratiftir hem de iklimlendirilmesi güç mahallerde konfor parametrelerini karşılamak için idealdir.
- ☞ Dekoratiftir, modüler olarak üretilebilir.
- ☞ Dar kanat ve slot iç yapısı aerodinamik olarak optimizasyonu yapılmıştır ve kompakt yapıdadır. Böylece düşük basınç kaybı ile enerji tasarrufu sağlar.
- ☞ Tavan ve duvar uygulamalarında besleme veya dönüş difüzörü olarak kullanılırlar. Tavandan yatay atış için kullanımı uygundur. Coanda etkisi ile soğutma uygulamalarında etkili atış geometrisi oluşturur.
- ☞ 2-4 m arasında yüksekliğe sahip mahallerde kullanılır.



## MALZEME

- ☞ Alüminyum 6063 ekstrüzyon profil üretim
- ☞ Kasa içinde hava yönlendirmesini sağlayan ABS plastik kanatlar

## YÜZEY KAPLAMA

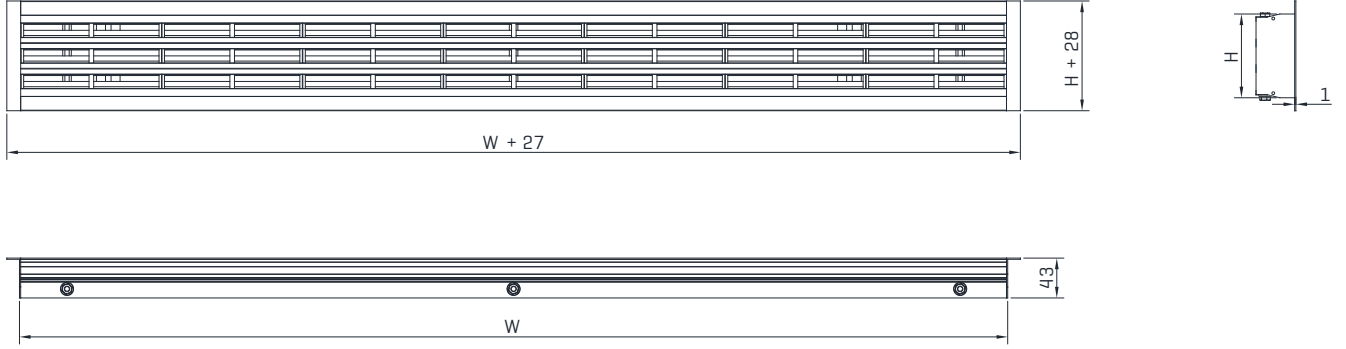
- ☞ Standart olarak RAL 9010 veya RAL 9016 elektrostatik toz boya
- ☞ Opsiyonel
  - Farklı RAL renk kodları
  - Boyasız imalat
  - Mat alüminyum eloksal

## MONTAJ SEÇENEKLERİ

- ☞ Köprülü Montaj

## ÜRÜN SEÇİMİ

## STANDART ÖLÇÜLER



Tablo 1. Standart Ölçüler Tablosu

Standart Ölçüler	H [Yükseklik] [mm]				
	1 Slotlu	2 Slotlu	3 Slotlu	4 Slotlu	
	35	63	91	121	
W [Genişlik] [mm]	155	✓	✓	✓	✓
	310	✓	✓	✓	✓
	460	✓	✓	✓	✓
	615	✓	✓	✓	✓
	765	✓	✓	✓	✓
	915	✓	✓	✓	✓
	1070	✓	✓	✓	✓
	1220	✓	✓	✓	✓
	1375	✓	✓	✓	✓
	1525	✓	✓	✓	✓
	1675	✓	✓	✓	✓
	1830	✓	✓	✓	✓
1980	✓	✓	✓	✓	

## PERFORMANS VERİLERİ

## EFEKTİF ALAN TABLOSU

Tablo 2. Efektif Alan Tablosu

Efektif Alan [mm <sup>2</sup> ]		H [Yükseklik] [mm]			
		1 Slotlu	2 Slotlu	3 Slotlu	4 Slotlu
		35	63	91	121
W [Genişlik] [mm]	155	0,0012	0,0022	0,0032	0,0043
	310	0,0025	0,0045	0,0065	0,0086
	460	0,0037	0,0067	0,0096	0,0128
	615	0,0050	0,0089	0,0129	0,0171
	765	0,0062	0,0111	0,0160	0,0213
	915	0,0074	0,0133	0,0192	0,0255
	1070	0,0086	0,0155	0,0224	0,0298
	1220	0,0098	0,0177	0,0255	0,0340
	1375	0,0111	0,0199	0,0286	0,0383
	1525	0,0123	0,0221	0,0319	0,0424
	1675	0,0135	0,0243	0,0351	0,0466
	1830	0,0147	0,0265	0,0383	0,0509
1980	0,0159	0,0287	0,0414	0,0551	

## BESLEME VERİLERİ

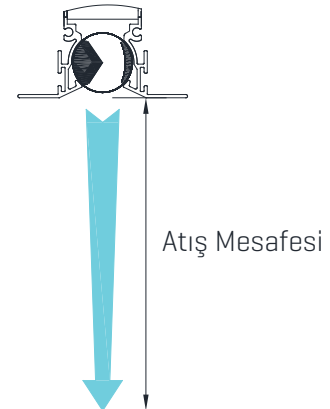
Tablo 3. Besleme Verileri Tablosu

Debi [m³/h]		Etketif Hız [m/s]														
		0,5	1,0	1,5	2,0	2,5	3,0	3,5	4,0	4,5	5,0	6,0	7,0	8,0	9,0	10,0
50	Efektif Alan [m²]	0,0278	0,0139	0,0093	0,0069	0,0056	0,0046	0,0040	0,0035							
	Basınç Kaybı [Pa]	<1	2	4	6	8	10	13	16							
	Atış Mesafesi [m]	1	1	1	2	2	2	2	3							
	Ses Basıncı Seviyesi [dB(A)]	<15	<15	<15	<15	<15	<15	<15	<15	<15						
100	Efektif Alan [m²]	0,056	0,028	0,0185	0,0139	0,0111	0,0093	0,0079	0,0069	0,0062	0,0056	0,0046	0,0040	0,0035		
	Basınç Kaybı [Pa]	<1	2	4	7	9	12	16	19	23	27	36	46	56		
	Atış Mesafesi [m]	1	1	1	2	2	2	3	3	3	4	4	5	5		
	Ses Basıncı Seviyesi [dB(A)]	<15	<15	<15	<15	<15	<15	17	19	22	24	28	31	34		
200	Efektif Alan [m²]		0,056	0,037	0,0278	0,0222	0,0185	0,0159	0,0139	0,0123	0,0111	0,0093	0,0079	0,0069	0,0062	0,0056
	Basınç Kaybı [Pa]		3	5	8	11	15	19	23	28	33	43	55	67	81	95
	Atış Mesafesi [m]		1	2	2	2	3	3	3	4	4	5	5	6	7	7
	Ses Basıncı Seviyesi [dB(A)]		<15	<15	<15	<15	18	22	24	27	29	33	36	39	42	44
300	Efektif Alan [m²]			0,0556	0,0417	0,0333	0,0278	0,0238	0,0208	0,0185	0,0167	0,0139	0,0119	0,0104	0,0093	0,0083
	Basınç Kaybı [Pa]			6	9	13	17	21	26	31	36	48	61	75	90	106
	Atış Mesafesi [m]			2	2	2	3	3	4	4	4	5	5	6	6	6
	Ses Basıncı Seviyesi [dB(A)]			<15	<15	18	21	25	27	30	32	36	39	42	45	47
400	Efektif Alan [m²]				0,0556	0,0444	0,0370	0,0317	0,0278	0,0247	0,0222	0,0185	0,0159	0,0139	0,0123	0,0111
	Basınç Kaybı [Pa]				10	14	18	23	28	33	39	52	66	81	97	114
	Atış Mesafesi [m]				2	3	3	3	4	4	4	5	5	6	6	7
	Ses Basıncı Seviyesi [dB(A)]				<15	20	23	27	30	32	34	38	41	44	47	49
500	Efektif Alan [m²]					0,0556	0,0463	0,0397	0,0347	0,0309	0,0278	0,0231	0,0198	0,0174	0,0154	0,0139
	Basınç Kaybı [Pa]					14	19	24	30	35	42	55	70	86	103	121
	Atış Mesafesi [m]					3	3	3	4	4	4	5	5	6	6	7
	Ses Basıncı Seviyesi [dB(A)]					21	25	28	31	34	36	40	43	46	48	50
600	Efektif Alan [m²]						0,0556	0,0476	0,0417	0,0370	0,0333	0,0278	0,0238	0,0208	0,0185	0,0167
	Basınç Kaybı [Pa]						20	25	31	37	44	58	73	90	108	127
	Atış Mesafesi [m]						3	3	4	4	4	5	5	6	6	7
	Ses Basıncı Seviyesi [dB(A)]						26	30	32	35	37	41	44	47	50	52
700	Efektif Alan [m²]							0,0556	0,0486	0,0432	0,0389	0,0324	0,0278	0,0243	0,0216	0,0194
	Basınç Kaybı [Pa]							26	32	39	46	60	77	94	113	133
	Atış Mesafesi [m]							4	4	4	5	5	6	6	7	7
	Ses Basıncı Seviyesi [dB(A)]							31	34	36	38	42	45	48	51	53
800	Efektif Alan [m²]								0,0556	0,0494	0,0444	0,0370	0,0317	0,0278	0,0247	0,0222
	Basınç Kaybı [Pa]								34	40	47	63	79	97	117	138
	Atış Mesafesi [m]								4	4	5	5	6	6	7	7
	Ses Basıncı Seviyesi [dB(A)]								35	37	39	43	46	49	52	54
900	Efektif Alan [m²]									0,0556	0,0500	0,0417	0,0357	0,0313	0,0278	0,0250
	Basınç Kaybı [Pa]									41	49	65	82	101	121	142
	Atış Mesafesi [m]									4	5	5	6	6	7	8
	Ses Basıncı Seviyesi [dB(A)]									38	40	44	47	50	52	55
1000	Efektif Alan [m²]										0,0556	0,0463	0,0397	0,0347	0,0309	0,0278
	Basınç Kaybı [Pa]										50	66	84	103	124	146
	Atış Mesafesi [m]										5	5	6	7	7	8
	Ses Basıncı Seviyesi [dB(A)]										41	45	48	51	53	55
1250	Efektif Alan [m²]												0,0496	0,0434	0,0386	
	Basınç Kaybı [Pa]												89	110	132	
	Atış Mesafesi [m]												6	7	7	
	Ses Basıncı Seviyesi [dB(A)]												50	52	55	
1500	Efektif Alan [m²]													0,0521	0,0463	
	Basınç Kaybı [Pa]													115	138	
	Atış Mesafesi [m]													7	8	
	Ses Basıncı Seviyesi [dB(A)]													54	56	

Hızlı Seçim:  Güvenli Seçim  Tasarım Üst Sınırı  Yüksek Basınç Kaybı

**Not:** Veriler, kanatlar düz pozisyondayken elde edilmiştir. Atışın yatay olarak ayarlanması durumunda tablodaki basınç kaybı ve ses basıncı seviyesi verileri kabul edilebilir değişkenliğe sahiptir.

Atış mesafesi: Hava dağıtıcı ekipmandan çıkan konfor zonundaki havanın 0,25 m/s hızındaki dikey mesafesidir.



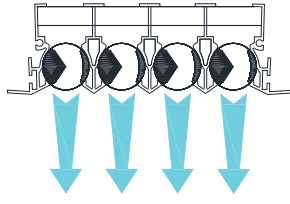
## ATIŞ MESAFESİ DÜZELTME TABLOSU

Tablo 4. Atış Mesafesi Düzeltme Tablosu

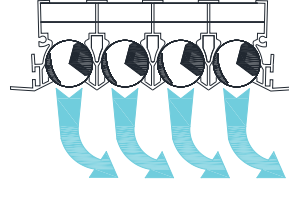
Isıtma Modu ( $\Delta T$ )	4	6	8	10	12
Atış Mesafesi Çarpanı	1,07	1,02	1	0,90	0,83
Soğutma Modu ( $\Delta T$ )	4	6	8	10	12
Atış Mesafesi Çarpanı	1,31	1,36	1,42	1,48	1,54

## HAVA AKIŞI YÖNLENDİRME

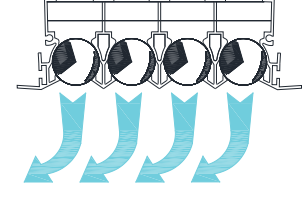
Aşağıda hava atışı için örnek uygulama örnekleri ve hava toplayıcı kanat pozisyonu verilmiştir



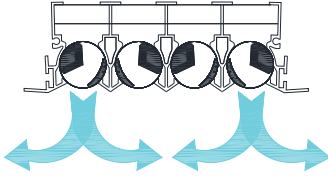
KANATLAR DÜZ



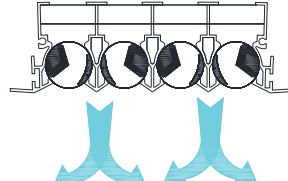
KANATLAR SAĞA



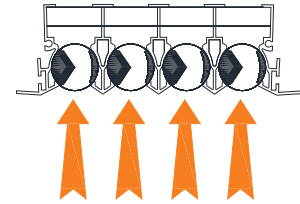
KANATLAR SOLA



ÇOK YÖNLÜ 45°



ÇOK YÖNLÜ 30°



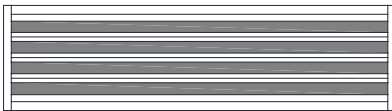
TOPLAYICI

**Not:** OLY silindirik kanatlı dar tip slot difüzör değişken debili sistemlerde kullanılmaya uygundur ve hava atışı yönlendirme karakteristiği %100 ile %25 debi aralığında sabit kalmaktadır.

## KAPAK SEÇENEKLERİ

Siparişte belirtilirse slot difüzör, slot kapak seçeneği tek kapaklı veya her iki tarafı kapaksız olacak şekilde aşağıda belirtilen şekillerde üretilir. Siparişte kapak seçeneği belirtilmezse standart kapaklı üretim yapılır.

STANDART KAPAKLI



TEK KAPAKLI

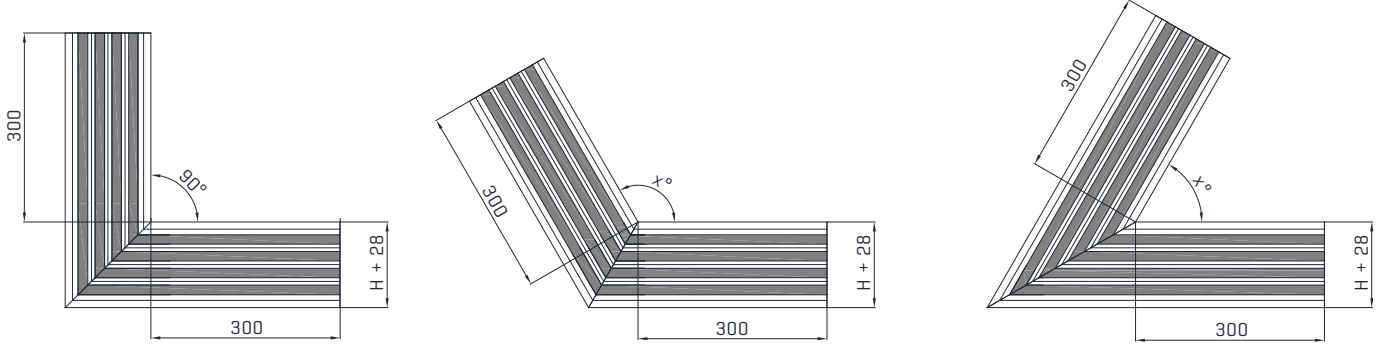


HER İKİ TARAFI KAPAKSIZ



## KÖŞE BİRLEŞTİRME

Duvardan duvara uygulamalarda OLY montajının sürekliliğini sağlamak için farklı açıda geçişlere izin veren köşe birleştirme sistemi ile şık bir görüntü sağlanır.

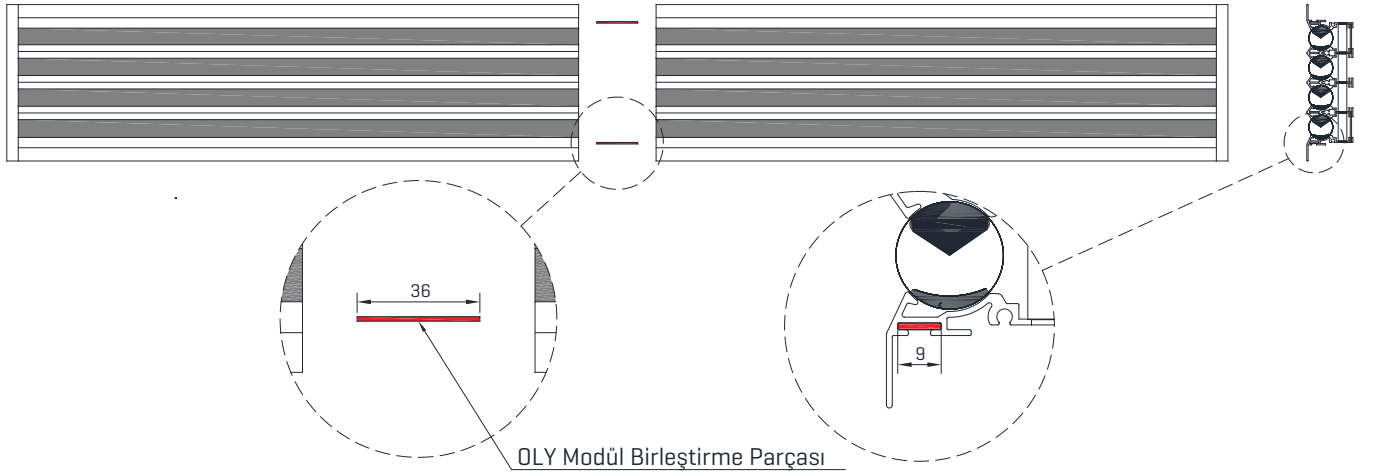


Standart köşe birleştirme parçası uzunluğu 300 mm'dir.

**x:** Köşe parçası açısı. Standart köşe birleştirme parçası dik açıdır (90°). İstenilen açı ölçüleri siparişte belirtilmelidir. Köşe parçası açısı minimum 45° olmaktadır.

## MODÜL BİRLEŞTİRME

OLY Silindirik Kanatlı Dar Tip Slot Difüzör siparişlerinde verilen slot uzunluk ölçüsü [W], 2000 mm üzerinde olduğunda slot profilleri modüler bir şekilde modül birleştirme parçası ile birleştirilir. Bu sayede slot difüzör mukavemetini korumasıyla birlikte tek parça halinde görünür.



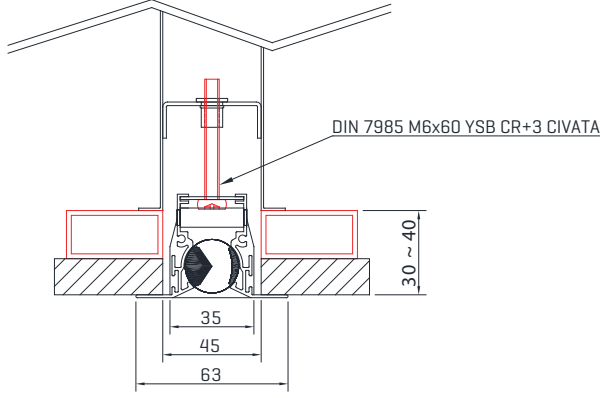
**Modül Sayısı =** Yukarı Yuvarla [Sipariş Ölçüsü/2000]



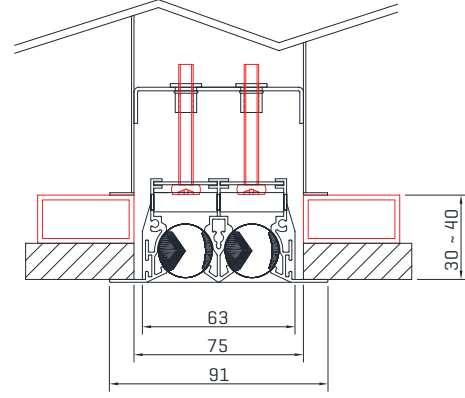
## MONTAJ

## KÖPRÜLÜ MONTAJ

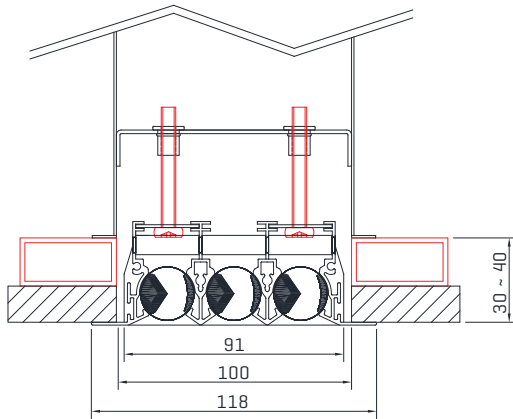
Standart olarak köprülülük montaj yapılmaktadır. Her slot modül için 2 adet montaj sacı OLY üzerinde, 2 adet montaj sacı(köprü) box üzerinde bulunmaktadır. OLY üzerindeki montaj sacına civata geçirilir, box üzerindeki montaj sacına somun geçirilir ve yıldız tornavida ile civata sıkılarak montaj tamamlanır.



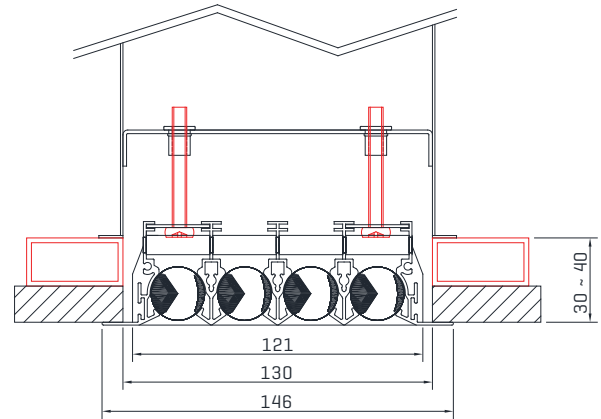
1 SLOTLU



2 SLOTLU

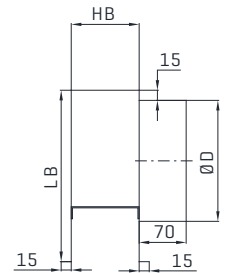
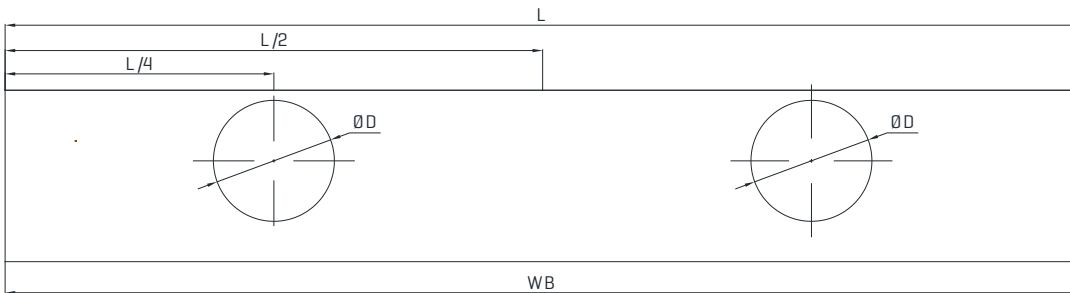


3 SLOTLU



4 SLOTLU

## BOX ÖLÇÜLERİ



Tablo 3. Box Ölçü Tablosu

Box Ölçü Tablosu		Slot Uzunluğu (mm)								
Slot Sayısı	Özellik	400	600	800	1000	1200	1400	1600	1800	2000
1	Box Boğazı (ØD) [mm]	Ø100 - 1 Adet	Ø100 - 1 Adet	Ø100 - 1 Adet	Ø100 - 1 Adet	Ø150 - 1 Adet	Ø150 - 1 Adet	Ø150 - 2 Adet	Ø150 - 2 Adet	Ø200 - 2 Adet
	Box Yüksekliği (LB) [mm]	175	175	175	175	225	225	225	225	275
	Box 1. Ölçü (WB) [mm]	45	45	45	45	45	45	45	45	45
	Box 2. Ölçü (HB) [mm]	410	610	810	1010	1210	1410	1610	1810	2010
2	Box Boğazı (ØD) [mm]	Ø100 - 1 Adet	Ø100 - 1 Adet	Ø150 - 1 Adet	Ø150 - 1 Adet	Ø150 - 1 Adet	Ø200 - 1 Adet	Ø200 - 2 Adet	Ø200 - 2 Adet	Ø200 - 2 Adet
	Box Yüksekliği (LB) [mm]	175	175	175	225	225	225	225	275	275
	Box 1. Ölçü (WB) [mm]	75	75	75	75	75	75	75	75	75
	Box 2. Ölçü (HB) [mm]	410	610	810	1010	1210	1410	1610	1810	2010
3	Box Boğazı (ØD) [mm]	Ø100 - 1 Adet	Ø100 - 1 Adet	Ø150 - 1 Adet	Ø150 - 1 Adet	Ø200 - 1 Adet	Ø200 - 1 Adet	Ø200 - 2 Adet	Ø250 - 2 Adet	Ø250 - 2 Adet
	Box Yüksekliği (LB) [mm]	175	175	225	225	225	225	275	275	275
	Box 1. Ölçü (WB) [mm]	100	100	100	100	100	100	100	100	100
	Box 2. Ölçü (HB) [mm]	410	610	810	1010	1210	1410	1610	1810	2010
4	Box Boğazı (ØD) [mm]	Ø100 - 1 Adet	Ø150 - 1 Adet	Ø150 - 1 Adet	Ø200 - 1 Adet	Ø200 - 1 Adet	Ø200 - 1 Adet	Ø250 - 2 Adet	Ø250 - 2 Adet	Ø250 - 2 Adet
	Box Yüksekliği (LB) [mm]	175	175	225	225	225	225	275	275	275
	Box 1. Ölçü (WB) [mm]	130	130	130	130	130	130	130	130	130
	Box 2. Ölçü (HB) [mm]	410	610	810	1010	1210	1410	1610	1810	2010

## ÜRÜN SEÇİMİ

**Örnek:** Mahalde dağıtılan hava debisi 400 m<sup>3</sup>/h ve soğutma sıcaklık farkı -8K olarak belirlenmiştir. 4 metre slot difüzör besleme uygulamasında kullanılacaktır. Ürün seçimini yapınız.

**Çözüm:** Besleme verileri tablosundan [Tablo 3] uygun basınç kaybı ve debi değerlerine karşılık gelen efektif alanlar seçilir. Performans verilerinin istenilen uzunluklar için kullanılması gereken yöntem modül sayısını hesaplayarak yapılır. 1 modül için bulunan verilerin düzeltilmesi yapılarak sonuca ulaşılır.

4 metre slot difüzör için modül sayısı: Yukarı Yuvarla  $(4000 / 2000) = 2$  modül.

1 modül uzunluğu =  $4000 / 2(\text{Modül}) = 2000$  mm [Hesapta Kullanılacak Uzunluk]

1 modül için gereken debi =  $400 / 2(\text{Modül}) = 200$  m<sup>3</sup>/h [Hesapta Kullanılacak Debi]

Efektif alan tablosundan [Tablo 2] 2000 mm genişliğindeki slot difüzörlerin slot sayısına göre sahip oldukları efektif alanlar seçilir. Buna göre slot sayısına göre yaklaşık olarak 0,0161 m<sup>2</sup> [1 slotlu], 0,0290 m<sup>2</sup> [2 slotlu], 0,0419 m<sup>2</sup> [3 slotlu] ve 0,0557 m<sup>2</sup> [4 slotlu] efektif alan değerleri elde edilir.

Besleme verileri tablosundan [Tablo 3] elde edilen efektif alan değerleri ve 1 modül için gereken debi kullanılarak uygun efektif alan değeri belirlenir. Performans verileri:

### 1 slotlu:

Basınç Kaybı: 18,4 Pa

Atış Mesafesi: 3 m

Ses Basıncı Seviyesi: 21 dB[A]

### 3 slotlu:

Basınç Kaybı: 4,21 Pa

Atış Mesafesi: 1,5 m

Ses Basıncı Seviyesi: <15 dB[A]

### 2 slotlu:

Basınç Kaybı: 7,42 Pa

Atış Mesafesi: 1,9 m

Ses Basıncı Seviyesi: <15 dB[A]

### 4 slotlu:

Basınç Kaybı: 2,71 Pa

Atış Mesafesi: 1,2 m

Ses Basıncı Seviyesi: <15 dB[A]

## Atış Mesafesi Düzeltme Tablosu

2 modüllü slot difüzör seçimi atış mesafesi 1,9 m bulunmuştu. Soğutma modu -8 K için Atış Mesafesi Düzeltme Tablosuna [Tablo 4] bakılır. Çarpan değeri 1,42 olmaktadır.

Düzeltilmiş atış mesafesi = 1,9 m x 1,42 = 2,7 m

## ÜRÜN SİPARİŞ KODU

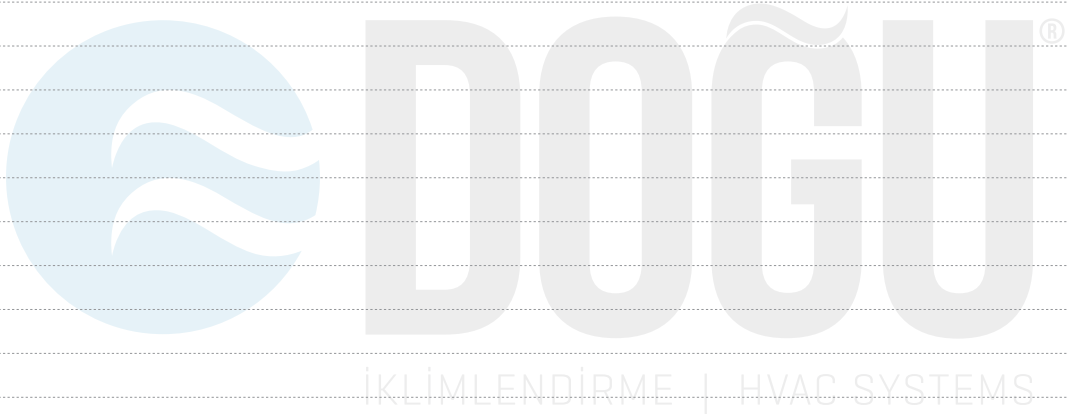
Siparişlerinizi aşağıdaki kodlama biçimine göre verebilirsiniz.

**OLY .ALM.KP. < A > . < B > . < C >**

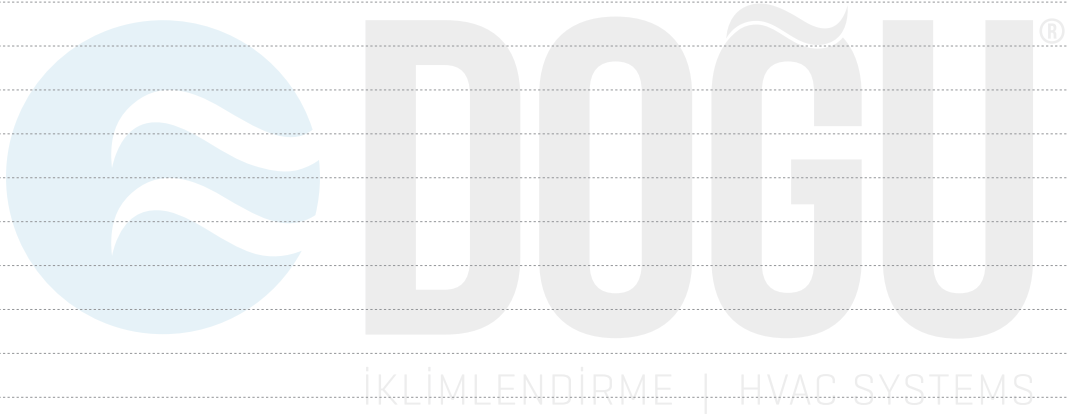
A	Slot Geniřliđi [W] [mm]	
	0000	Standart Ölçülerden Bakabilirsiniz.
B	Dikey Ölçü [H] [mm] & Slot Sayısı	
	035-01	35 mm - 1 Slotlu
	063-02	63 mm - 2 Slotlu
	091-03	91 mm - 3 Slotlu
	121-04	121 mm - 4 Slotlu
C	Boya	
	00	Boyasız
	S1	Standart Boyalı - RAL 9010
	S2	Standart Boyalı - RAL 9016
	XX	Özel Boyalı
	EK	Mat Eloksal Kaplama

**Örnek Kodlama;** OLY.AL.M.KP.01000.091-03.S1

## NOTLAR



## NOTLAR





140 çeşit ürün ile  
fark yaratıyoruz.



**Fabrika**

İTOB Organize Sanayi Bölgesi 10010 Sk.  
No: 4 35477 Tekeli, Menderes, İzmir/TÜRKİYE  
Tel: +90 232 799 02 40 | Fax: +90 232 799 02 44

**İstanbul Satış Ofisi**

Barbaros Mah. Ciğdem Sk. No: 1 Ağaoğlu My Office  
Kat: 4/18 Ataşehir, İstanbul/TÜRKİYE  
Tel: +90 216 250 55 45 | Fax: +90 216 250 55 56

[info@doguiklimlendirme.com](mailto:info@doguiklimlendirme.com) | [www.doguiklimlendirme.com](http://www.doguiklimlendirme.com)

FOUR  
SEASONS®

 **DOĞU**  
İKLİMLENDİRME | HVAC SYSTEMS

