



DPC
Dairesel Dış Hava Panjuru

Mekânlar Doğu İklimlendirme ile nefes alıyor!

1999 yılında İzmir’de havalandırma ve iklimlendirme ekipmanları üretimine başlayan Doğu İklimlendirme, Avrupa normlarına göre Hava Dağıtım Ekipmanları, Klima Santrali, Isı Geri Kazanım Cihazı ve Mutfak Havalandırması olmak üzere 4 ana grupta üretim yapmaktadır. Klima Santrali ve Isı Geri Kazanım Cihazı grubundaki ürünlerinin tamamını FOUR SEASONS markası ile yurt içi ve yurt dışı piyasalara sunmaktadır. İTOB OSB bölgesinde yer alan 2 fabrikasında 25.000 m²’si kapalı olmak üzere, toplam 45.000 m² alanda faaliyet gösteren Doğu İklimlendirme’nin ürün gamında 140 adet ürün yer almaktadır. İstanbul, Ankara ve Antalya’da bulunan satış ofislerinin yanı sıra birçok ülkedeki yetkili bayileri ile güçlü bir satış ağına sahiptir. Temelde, “Müşteri Memnuniyeti” ve “Sıfır Hata Prensibini” ilke edinen Doğu İklimlendirme, toplamda 250’den fazla çalışanı, geniş makine parkuru ve eksiksiz ürün sertifikasyonu ile ürünlerini bugün 50’den fazla ülkeye ihraç etmektedir.

Doğu İklimlendirme AR-GE merkezi, tasarladığı Çift Cidarlı Mutfak Davlumbazını, Resirküle Laminar Akışlı Tavani, Tek Parça Kare Tavan Difüzörünü ve Mutfak Ekoloji Ünitelerini ilk kez üreterek sektöre kazandırmıştır. AR-GE çalışmalarında kullanmış olduğu Ansys Fluent® ve Solidworks® gibi özel yazılımlar sayesinde, müşterilerinin gereksinimlerine tam karşılık verebilecek özel üretim yapma yeteneğine sahiptir. Doğu İklimlendirme yönetim kalitesini sahip olduğu ISO 9001, ISO 14001, ISO 18001 belgeleri ile güvence altına almıştır. Üretmiş olduğu Klima Santralleri EUROVENT, TUV Hijyen [DIN 1946-4, VDI 6022-1, DIN EN 13053 standartlarına göre], CE, TSEK, GOST-R belgelerine; Yangın Damperleri, EN 1366-2 ve EN 13501-3 CE belgelerine; Duman Kontrol Damperleri, EN 1366-10 ve 12101-8 CE belgelerine; Ekipman ve Mutfak Havalandırması ürünleri ise TSE, CE ve GOST-R kalite belgelerine sahiptir.



- ☞ DPC – Dairesel Dış Hava Panjuru, dairesel tasarımı ile yuvarlak kanallara montaj için elverişli olduğu gibi, temizliği de pratiktir.
- ☞ Galvaniz sac kaplaması sayesinde dış ortama karşı dayanıklıdır.
- ☞ Ürünün sabit kanatlı tasarımı, dış ortamdan gelen istenmeyen yağmur sularının girişini engeller.



MALZEME

- ☞ Galvaniz sac

YÜZEY KAPLAMA

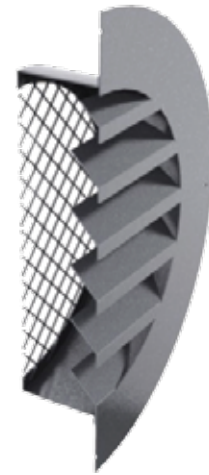
- ☞ Standart olarak RAL 9010 veya RAL 9016 elektrostatik toz boya
- ☞ Opsiyonel
 - Farklı RAL renk kodları
 - Boyasız imalat

MONTAJ SEÇENEKLERİ

- ☞ Vidalı
- ☞ Deliksiz Montaj

AKSESUARLAR

- ☞ Opsiyonel
 - 10x10 tel



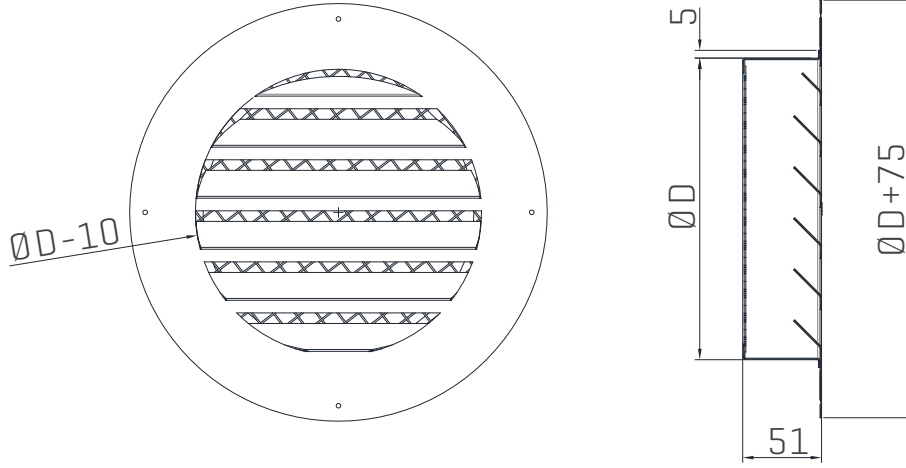
10x10 tel

ÜRÜN SEÇİMİ

İstenilen ürün boyutları belirlendikten sonra karakteristik performans verileri seçim tablosundan kontrol edilir.

STANDART ÖLÇÜLER

Seçilen çap ölçüsü $\emptyset D$ olmak üzere sipariş için verilmesi gereken boyut limitleri:



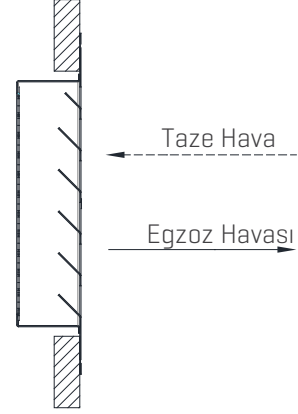
Tablo 1. Standart Ölçüler

D (Çap) [mm]	65 - 95 - 100 - 115 - 125 - 140 - 150 - 155 - 160 - 170
	180 - 185 - 190 - 195 - 200 - 210 - 225 - 240 - 245 - 250
	260 - 270 - 280 - 290 - 295 - 300 - 315 - 330 - 340 - 350
	355 - 370 - 380 - 385 - 390 - 400 - 440 - 450 - 460 - 480
	490 - 500 - 510 - 540 - 550 - 580 - 590 - 600 - 620 - 630
	690 - 700 - 710 - 750 - 800 - 880 - 900

PERFORMANS VERİLERİ

Mahale üflenen taze hava ve mahalden dış ortama üflenen egzoz havasına göre performans verileri aşağıda verilmiştir.

İstenilen çap ve debi değerlerine göre ürün seçimi yapılır.



TAZE HAVA VERİLERİ

Tablo 2. Ø65 - Ø200 arasındaki ölçüler için taze hava verileri

Hacimsel Debi (m ³ / h)		D (Çap) [mm]															
		65	95	100	115	125	140	150	155	160	170	180	185	190	195	200	
50	Basınç Kaybı [Pa]	145	32	26	11	11	7	5	4	4	3	2	2	2	2	2	
	Ses Basıncı Seviyesi [dB(A)]	<39	19	16	<15	<15	<15	<15	<15	<15	<15	<15	<15	<15	<15	<15	
100	Basınç Kaybı [Pa]		126	103	59	42	27	20	18	16	12	10	9	8	7	6	
	Ses Basıncı Seviyesi [dB(A)]		40	37	30	26	20	16	<15	<15	<15	<15	<15	<15	<15	<15	
125	Basınç Kaybı [Pa]				91	65	42	32	28	24	19	15	14	12	11	10	
	Ses Basıncı Seviyesi [dB(A)]				37	32	26	23	21	19	16	<15	<15	<15	<15	<15	
150	Basınç Kaybı [Pa]				131	94	60	45	40	35	27	22	20	18	16	14	
	Ses Basıncı Seviyesi [dB(A)]				42	38	32	28	27	25	22	19	17	16	<15	<15	
175	Basınç Kaybı [Pa]					128	81	62	54	48	37	30	27	24	22	19	
	Ses Basıncı Seviyesi [dB(A)]					43	37	33	31	30	26	23	22	21	19	18	
200	Basınç Kaybı [Pa]						106	80	71	62	49	39	35	31	28	25	
	Ses Basıncı Seviyesi [dB(A)]						41	37	35	34	31	28	26	25	23	22	
225	Basınç Kaybı [Pa]						134	102	89	79	62	49	44	39	36	32	
	Ses Basıncı Seviyesi [dB(A)]						44	41	39	37	34	31	30	28	27	26	
250	Basınç Kaybı [Pa]							125	110	97	76	60	54	49	44	40	
	Ses Basıncı Seviyesi [dB(A)]							44	42	40	37	34	33	31	30	29	
300	Basınç Kaybı [Pa]									139	109	87	78	70	63	57	
	Ses Basıncı Seviyesi [dB(A)]									46	43	40	38	37	36	34	
350	Basınç Kaybı [Pa]										149	118	106	95	86	77	
	Ses Basıncı Seviyesi [dB(A)]										47	44	43	42	40	39	
400	Basınç Kaybı [Pa]													138	124	112	101
	Ses Basıncı Seviyesi [dB(A)]													47	46	44	43
450	Basınç Kaybı [Pa]															141	128
	Ses Basıncı Seviyesi [dB(A)]															48	47

Tablo 3. Ø210 - Ø350 arasındaki ölçüler için taze hava verileri

Hacimsel Debi (m ³ / h)		D (Çap) [mm]																
		210	225	240	245	250	260	270	280	290	295	300	315	330	340	350		
100	Basınç Kaybı [Pa]	5	4	3	3	3	2	2	2	1	1	1	1	1	1	1		
	Ses Basıncı Seviyesi [dB(A)]	<15	<15	<15	<15	<15	<15	<15	<15	<15	<15	<15	<15	<15	<15	<15		
200	Basınç Kaybı [Pa]	21	16	12	11	10	9	8	7	6	5	5	4	3	3	3		
	Ses Basıncı Seviyesi [dB(A)]	19	16	<15	<15	<15	<15	<15	<15	<15	<15	<15	<15	<15	<15	<15		
300	Basınç Kaybı [Pa]	47	36	27	25	23	20	17	15	13	12	11	9	8	7	6		
	Ses Basıncı Seviyesi [dB(A)]	32	28	25	24	23	21	19	17	<15	<15	<15	<15	<15	<15	<15		
400	Basınç Kaybı [Pa]	83	63	49	45	41	35	30	26	23	21	20	16	14	12	11		
	Ses Basıncı Seviyesi [dB(A)]	40	37	34	32	31	29	27	25	24	23	22	19	17	15	<15		
500	Basınç Kaybı [Pa]	130	98	76	70	65	55	47	41	36	33	31	26	21	19	17		
	Ses Basıncı Seviyesi [dB(A)]	47	44	40	39	38	36	34	32	30	30	29	26	24	22	21		
600	Basınç Kaybı [Pa]		141	109	101	93	79	68	59	51	48	45	37	31	27	24		
	Ses Basıncı Seviyesi [dB(A)]		49	46	45	44	42	40	38	36	35	34	32	29	28	26		
700	Basınç Kaybı [Pa]			148	137	126	108	93	80	70	65	61	50	41	37	33		
	Ses Basıncı Seviyesi [dB(A)]			50	49	48	46	44	42	41	40	39	36	34	32	31		
800	Basınç Kaybı [Pa]						141	121	105	91	85	79	65	54	48	43		
	Ses Basıncı Seviyesi [dB(A)]						50	48	46	45	44	43	40	38	36	35		
900	Basınç Kaybı [Pa]								132	115	107	100	82	68	61	54		
	Ses Basıncı Seviyesi [dB(A)]								50	48	47	46	44	41	40	38		
1000	Basınç Kaybı [Pa]									142	132	124	102	84	75	67		
	Ses Basıncı Seviyesi [dB(A)]									51	51	50	47	45	43	42		
1250	Basınç Kaybı [Pa]															132	117	104
	Ses Basıncı Seviyesi [dB(A)]															51	50	48
1500	Basınç Kaybı [Pa]																	150
	Ses Basıncı Seviyesi [dB(A)]																	54

Tablo 4. 0355 - 0550 arasındaki ölçüler için taze hava verileri

Hacimsel Debi (m ³ / h)		D (Çap) [mm]														
		355	370	380	385	390	400	440	450	460	480	490	500	510	540	550
250	Basınç Kaybı [Pa]	4	3	3	3	3	2	2	2	1	1	1	1	1	1	1
	Ses Basıncı Seviyesi [dB(A)]	<15	<15	<15	<15	<15	<15	<15	<15	<15	<15	<15	<15	<15	<15	<15
500	Basınç Kaybı [Pa]	16	13	12	11	11	10	7	6	6	5	4	4	4	3	3
	Ses Basıncı Seviyesi [dB(A)]	20	18	16	16	<15	<15	<15	<15	<15	<15	<15	<15	<15	<15	<15
750	Basınç Kaybı [Pa]	36	30	27	26	24	22	15	14	13	11	10	9	8	7	6
	Ses Basıncı Seviyesi [dB(A)]	32	30	29	28	27	26	21	20	19	16	15	<15	<15	<15	<15
1000	Basınç Kaybı [Pa]	63	53	48	46	43	39	27	24	22	19	17	16	15	12	11
	Ses Basıncı Seviyesi [dB(A)]	41	39	37	37	36	35	30	28	27	25	24	23	22	19	18
1250	Basınç Kaybı [Pa]	98	83	75	71	67	61	42	38	35	29	27	25	23	18	17
	Ses Basıncı Seviyesi [dB(A)]	48	45	44	43	43	41	36	35	34	32	31	30	29	26	25
1500	Basınç Kaybı [Pa]	141	120	108	102	97	88	60	55	50	42	39	36	33	26	24
	Ses Basıncı Seviyesi [dB(A)]	53	51	50	49	48	47	42	41	40	37	36	35	34	31	30
1750	Basınç Kaybı [Pa]			146	139	132	119	81	74	68	57	53	49	45	36	33
	Ses Basıncı Seviyesi [dB(A)]			54	54	53	52	47	45	44	42	41	40	39	36	35
2000	Basınç Kaybı [Pa]							106	97	89	75	69	64	59	47	43
	Ses Basıncı Seviyesi [dB(A)]							51	49	48	46	45	44	43	40	39
2250	Basınç Kaybı [Pa]							134	123	112	95	87	80	74	59	55
	Ses Basıncı Seviyesi [dB(A)]							54	53	52	50	49	48	47	44	43
2500	Basınç Kaybı [Pa]									139	117	108	99	92	73	68
	Ses Basıncı Seviyesi [dB(A)]									55	53	52	51	50	47	46
3000	Basınç Kaybı [Pa]												143	132	105	97
	Ses Basıncı Seviyesi [dB(A)]												51	55	52	51
3500	Basınç Kaybı [Pa]														142	132
	Ses Basıncı Seviyesi [dB(A)]														57	56

Tablo 5. 0560 - 0900 arasındaki ölçüler için taze hava verileri

Hacimsel Debi (m ³ / h)		D (Çap) [mm]											
		580	590	600	620	630	690	700	710	750	800	880	900
500	Basınç Kaybı [Pa]	2	2	2	2	2	1	1	1	1	1	0	0
	Ses Basıncı Seviyesi [dB(A)]	<15	<15	<15	<15	<15	<15	<15	<15	<15	<15	<15	<15
750	Basınç Kaybı [Pa]	5	5	4	4	4	2	2	2	2	1	1	1
	Ses Basıncı Seviyesi [dB(A)]	<15	<15	<15	<15	<15	<15	<15	<15	<15	<15	<15	<15
1000	Basınç Kaybı [Pa]	9	8	8	7	6	4	4	4	3	2	2	2
	Ses Basıncı Seviyesi [dB(A)]	15	<15	<15	<15	<15	<15	<15	<15	<15	<15	<15	<15
1500	Basınç Kaybı [Pa]	20	18	17	15	14	10	9	9	7	5	4	3
	Ses Basıncı Seviyesi [dB(A)]	28	27	26	24	23	18	18	17	<15	<15	<15	<15
2000	Basınç Kaybı [Pa]	35	33	31	27	25	18	17	16	13	10	7	6
	Ses Basıncı Seviyesi [dB(A)]	36	35	34	33	32	27	26	26	23	19	<15	<15
2500	Basınç Kaybı [Pa]	55	51	48	42	39	27	26	24	20	15	10	9
	Ses Basıncı Seviyesi [dB(A)]	43	42	41	40	39	34	33	32	30	26	21	20
3000	Basınç Kaybı [Pa]	79	74	69	60	57	39	37	35	28	22	15	14
	Ses Basıncı Seviyesi [dB(A)]	49	48	47	45	44	39	39	38	35	32	27	26
3500	Basınç Kaybı [Pa]	107	100	93	82	77	53	50	48	38	30	20	18
	Ses Basıncı Seviyesi [dB(A)]	53	52	51	50	49	44	43	43	40	36	31	30
4000	Basınç Kaybı [Pa]	140	130	122	107	100	70	66	62	50	39	26	24
	Ses Basıncı Seviyesi [dB(A)]	57	56	55	54	53	48	47	47	44	40	35	34
4500	Basınç Kaybı [Pa]				135	127	88	83	79	63	49	33	30
	Ses Basıncı Seviyesi [dB(A)]				57	57	52	51	50	47	44	39	38
5000	Basınç Kaybı [Pa]						109	103	97	78	60	41	38
	Ses Basıncı Seviyesi [dB(A)]						55	54	53	51	47	42	41
6000	Basınç Kaybı [Pa]						147	139	112	86	59	54	
	Ses Basıncı Seviyesi [dB(A)]						60	59	56	53	48	47	
7000	Basınç Kaybı [Pa]									117	80	73	
	Ses Basıncı Seviyesi [dB(A)]									57	52	51	
8000	Basınç Kaybı [Pa]											105	96
	Ses Basıncı Seviyesi [dB(A)]											56	55
9000	Basınç Kaybı [Pa]											132	121
	Ses Basıncı Seviyesi [dB(A)]											60	59
10000	Basınç Kaybı [Pa]												149
	Ses Basıncı Seviyesi [dB(A)]												62

EGZOS HAVASI VERİLERİ

Tablo 6. Ø65 - Ø200 arasındaki ölçüler için egzoz havası verileri

Hacimsel Debi (m ³ / h)		D (Çap) [mm]														
		65	95	100	115	125	140	150	155	160	170	180	185	190	195	200
50	Basınç Kaybı [Pa]	105	22	17	10	7	4	3	3	2	2	1	1	1	1	1
	Ses Basıncı Seviyesi [dB(A)]	35	<15	<15	<15	<15	<15	<15	<15	<15	<15	<15	<15	<15	<15	<15
100	Basınç Kaybı [Pa]		91	73	41	29	18	13	12	10	8	6	6	5	5	4
	Ses Basıncı Seviyesi [dB(A)]		36	34	26	21	15	<15	<15	<15	<15	<15	<15	<15	<15	<15
125	Basınç Kaybı [Pa]		144	116	65	46	29	21	19	16	13	10	9	8	7	6
	Ses Basıncı Seviyesi [dB(A)]		43	40	33	28	22	19	17	15	<15	<15	<15	<15	<15	<15
150	Basınç Kaybı [Pa]				95	67	42	31	27	24	19	15	13	12	10	9
	Ses Basıncı Seviyesi [dB(A)]				39	34	28	24	23	21	18	<15	<15	<15	<15	<15
175	Basınç Kaybı [Pa]				130	92	57	43	38	33	26	20	18	16	14	13
	Ses Basıncı Seviyesi [dB(A)]				43	39	33	29	27	26	22	19	18	16	<15	<15
200	Basınç Kaybı [Pa]					121	76	57	50	43	34	27	24	21	19	17
	Ses Basıncı Seviyesi [dB(A)]					43	37	33	31	30	27	23	22	20	19	18
225	Basınç Kaybı [Pa]						97	72	63	55	43	34	30	27	24	22
	Ses Basıncı Seviyesi [dB(A)]						41	37	35	33	30	27	26	24	23	21
250	Basınç Kaybı [Pa]						120	90	79	69	54	42	38	34	30	27
	Ses Basıncı Seviyesi [dB(A)]						44	40	38	37	33	30	29	27	26	25
300	Basınç Kaybı [Pa]							132	115	101	78	62	55	49	44	40
	Ses Basıncı Seviyesi [dB(A)]							46	44	42	39	36	35	33	32	30
350	Basınç Kaybı [Pa]									139	108	85	76	68	61	55
	Ses Basıncı Seviyesi [dB(A)]									47	44	41	39	38	37	35
400	Basınç Kaybı [Pa]										142	112	100	89	80	72
	Ses Basıncı Seviyesi [dB(A)]										48	45	44	42	41	39
450	Basınç Kaybı [Pa]											143	127	114	102	92
	Ses Basıncı Seviyesi [dB(A)]											49	47	46	44	43

Tablo 7. Ø210 - Ø350 arasındaki ölçüler için egzoz havası verileri

Hacimsel Debi (m ³ / h)		D (Çap) [mm]															
		210	225	240	245	250	260	270	280	290	295	300	315	330	340	350	
100	Basınç Kaybı [Pa]	3	2	2	2	2	1	1	1	1	1	1	1	1	0	0	
	Ses Basıncı Seviyesi [dB(A)]	<15	<15	<15	<15	<15	<15	<15	<15	<15	<15	<15	<15	<15	<15	<15	
200	Basınç Kaybı [Pa]	14	10	8	7	7	6	5	4	4	3	3	3	2	2	2	
	Ses Basıncı Seviyesi [dB(A)]	15	<15	<15	<15	<15	<15	<15	<15	<15	<15	<15	<15	<15	<15	<15	
300	Basınç Kaybı [Pa]	32	24	19	17	16	13	11	10	8	8	7	6	5	4	4	
	Ses Basıncı Seviyesi [dB(A)]	28	24	21	19	18	16	<15	<15	<15	<15	<15	<15	<15	<15	<15	
400	Basınç Kaybı [Pa]	59	44	34	31	28	24	21	18	15	14	13	11	9	8	7	
	Ses Basıncı Seviyesi [dB(A)]	37	33	30	28	27	25	23	21	19	18	17	<15	<15	<15	<15	
500	Basınç Kaybı [Pa]	93	70	54	49	45	38	33	28	24	23	21	17	14	13	11	
	Ses Basıncı Seviyesi [dB(A)]	44	40	36	35	34	32	30	28	26	25	24	22	19	18	16	
600	Basınç Kaybı [Pa]	136	102	78	72	66	56	48	41	35	33	31	25	21	18	16	
	Ses Basıncı Seviyesi [dB(A)]	49	46	42	41	40	38	36	34	32	31	30	27	25	23	22	
700	Basınç Kaybı [Pa]		141	108	99	91	77	66	57	49	45	42	35	29	25	22	
	Ses Basıncı Seviyesi [dB(A)]		50	47	46	45	43	41	39	37	36	35	32	30	28	27	
800	Basınç Kaybı [Pa]			142	130	120	102	87	75	64	60	56	46	38	33	29	
	Ses Basıncı Seviyesi [dB(A)]			51	50	49	47	45	43	41	40	39	36	34	32	31	
900	Basınç Kaybı [Pa]						130	111	95	82	77	71	58	48	42	38	
	Ses Basıncı Seviyesi [dB(A)]						50	48	46	45	44	43	40	38	36	34	
1000	Basınç Kaybı [Pa]							138	119	102	95	89	73	60	53	47	
	Ses Basıncı Seviyesi [dB(A)]							52	50	48	47	46	43	41	39	38	
1250	Basınç Kaybı [Pa]												141	115	95	84	74
	Ses Basıncı Seviyesi [dB(A)]												53	50	48	46	45
1500	Basınç Kaybı [Pa]														139	122	108
	Ses Basıncı Seviyesi [dB(A)]														54	52	50

Tablo 8. Ø355 - Ø550 arasındaki ölçüler için egzoz havası verileri

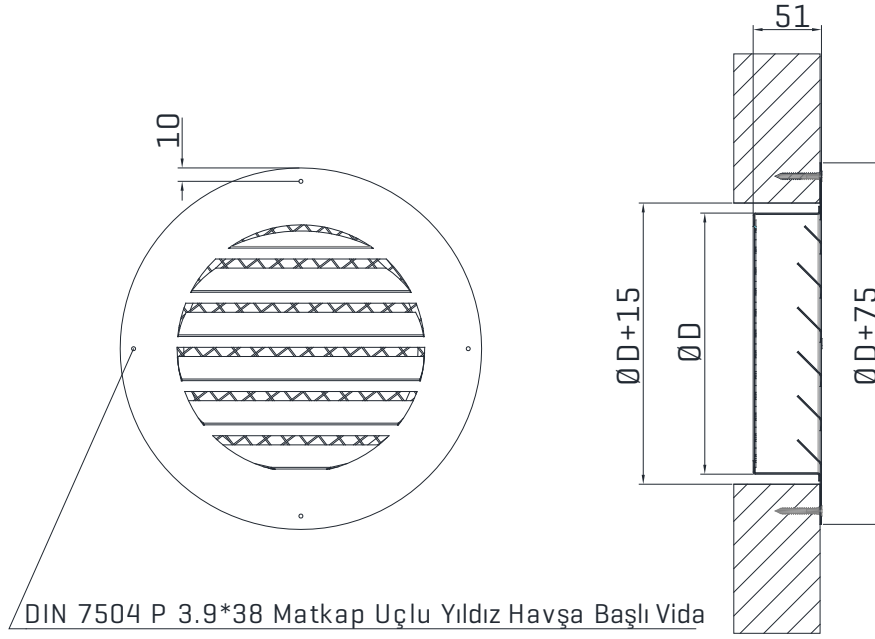
Hacimsel Debi (m ³ / h)		D (Çap) [mm]														
		355	370	380	385	390	400	440	450	460	480	490	500	510	540	550
250	Basınç Kaybı [Pa]	2	2	2	2	2	2	1	1	1	1	1	1	1	0	0
	Ses Basıncı Seviyesi [dB(A)]	<15	<15	<15	<15	<15	<15	<15	<15	<15	<15	<15	<15	<15	<15	<15
500	Basınç Kaybı [Pa]	10	9	8	7	7	6	4	4	4	3	3	3	2	2	2
	Ses Basıncı Seviyesi [dB(A)]	15	<15	<15	<15	<15	<15	<15	<15	<15	<15	<15	<15	<15	<15	<15
750	Basınç Kaybı [Pa]	24	20	18	17	16	15	10	9	8	7	6	6	5	4	4
	Ses Basıncı Seviyesi [dB(A)]	28	26	24	24	23	22	16	<15	<15	<15	<15	<15	<15	<15	<15
1000	Basınç Kaybı [Pa]	44	37	33	31	30	27	18	16	15	13	11	11	10	8	7
	Ses Basıncı Seviyesi [dB(A)]	37	35	33	33	32	31	25	24	23	21	20	18	17	<15	<15
1250	Basınç Kaybı [Pa]	70	59	53	50	47	43	29	26	24	20	18	17	15	12	11
	Ses Basıncı Seviyesi [dB(A)]	44	42	40	40	39	37	32	31	30	28	27	25	24	21	20
1500	Basınç Kaybı [Pa]	102	86	77	73	69	62	42	38	35	29	27	24	23	18	16
	Ses Basıncı Seviyesi [dB(A)]	50	47	46	45	45	43	38	37	36	33	32	31	30	27	26
1750	Basınç Kaybı [Pa]	141	118	106	100	95	86	57	52	48	40	37	34	31	24	23
	Ses Basıncı Seviyesi [dB(A)]	54	52	51	50	49	48	43	42	40	38	37	36	35	32	31
2000	Basınç Kaybı [Pa]			140	132	125	113	76	69	63	53	48	44	41	32	30
	Ses Basıncı Seviyesi [dB(A)]			55	54	54	52	47	46	45	42	41	40	39	36	35
2250	Basınç Kaybı [Pa]						144	97	88	80	67	62	57	52	41	38
	Ses Basıncı Seviyesi [dB(A)]						56	51	49	48	46	45	44	43	40	39
2500	Basınç Kaybı [Pa]						120	110	100	84	77	71	65	51	47	47
	Ses Basıncı Seviyesi [dB(A)]						54	53	52	49	48	47	46	43	42	42
3000	Basınç Kaybı [Pa]									146	122	112	103	95	75	69
	Ses Basıncı Seviyesi [dB(A)]									57	55	54	53	52	49	48
3500	Basınç Kaybı [Pa]												142	131	103	95
	Ses Basıncı Seviyesi [dB(A)]												58	56	53	52

Tablo 9. Ø560 - Ø900 arasındaki ölçüler için egzoz havası verileri

Hacimsel Debi (m ³ / h)		D (Çap) [mm]											
		580	590	600	620	630	690	700	710	750	800	880	900
500	Basınç Kaybı [Pa]	1	1	1	1	1	1	1	1	0	0	0	0
	Ses Basıncı Seviyesi [dB(A)]	<15	<15	<15	<15	<15	<15	<15	<15	<15	<15	<15	<15
750	Basınç Kaybı [Pa]	3	3	3	2	2	2	1	1	1	1	1	1
	Ses Basıncı Seviyesi [dB(A)]	<15	<15	<15	<15	<15	<15	<15	<15	<15	<15	<15	<15
1000	Basınç Kaybı [Pa]	6	5	5	4	4	3	3	2	2	1	1	1
	Ses Basıncı Seviyesi [dB(A)]	<15	<15	<15	<15	<15	<15	<15	<15	<15	<15	<15	<15
1500	Basınç Kaybı [Pa]	13	12	11	10	9	6	6	6	5	3	2	2
	Ses Basıncı Seviyesi [dB(A)]	23	22	21	20	19	<15	<15	<15	<15	<15	<15	<15
2000	Basınç Kaybı [Pa]	24	22	21	18	17	12	11	10	8	6	4	4
	Ses Basıncı Seviyesi [dB(A)]	32	31	30	28	28	23	22	21	18	<15	<15	<15
2500	Basınç Kaybı [Pa]	38	35	33	29	27	18	17	16	13	10	7	6
	Ses Basıncı Seviyesi [dB(A)]	39	38	37	35	35	30	29	28	25	22	17	15
3000	Basınç Kaybı [Pa]	56	52	48	42	39	27	25	24	19	15	10	9
	Ses Basıncı Seviyesi [dB(A)]	45	44	43	41	40	35	35	34	31	27	22	21
3500	Basınç Kaybı [Pa]	76	71	66	58	54	37	35	33	26	20	13	12
	Ses Basıncı Seviyesi [dB(A)]	50	49	48	46	45	40	39	39	36	32	27	26
4000	Basınç Kaybı [Pa]	101	94	88	76	71	49	46	43	35	26	18	16
	Ses Basıncı Seviyesi [dB(A)]	54	53	52	50	49	44	44	43	40	36	31	30
4500	Basınç Kaybı [Pa]	129	120	112	98	91	62	59	55	44	34	23	21
	Ses Basıncı Seviyesi [dB(A)]	57	56	56	54	53	48	47	46	44	40	35	34
5000	Basınç Kaybı [Pa]		149	139	121	114	78	73	69	55	42	28	26
	Ses Basıncı Seviyesi [dB(A)]		60	59	57	56	51	51	50	47	43	38	37
6000	Basınç Kaybı [Pa]						113	107	101	80	61	41	37
	Ses Basıncı Seviyesi [dB(A)]						57	56	55	52	49	44	43
7000	Basınç Kaybı [Pa]							147	139	110	84	57	52
	Ses Basıncı Seviyesi [dB(A)]							61	60	57	54	49	47
8000	Basınç Kaybı [Pa]									145	111	75	68
	Ses Basıncı Seviyesi [dB(A)]									61	58	53	52
9000	Basınç Kaybı [Pa]										142	95	87
	Ses Basıncı Seviyesi [dB(A)]										62	57	55
10000	Basınç Kaybı [Pa]											119	108
	Ses Basıncı Seviyesi [dB(A)]											60	59

MONTAJ ŞEKİLLERİ

VİDALI MONTAJ



ÜRÜN SEÇİMİ

Örnek: Egzoz edilecek hava debisinin 1000 m³/h olduğu durumda dairesel dış hava panjurunun oluşturduğu basınç kaybının 30 Pa, ses basıncı seviyesinin 36 dB[A] değerinden düşük olması gerekmektedir. Dairesel dış hava panjurunun seçimini yapınız.

Çözüm: Egzoz havası verileri başlığının altındaki tablolardan 1000 m³/h hava debisini sağlayan çaplara bakılır. Tablo 7’de çap ölçüsü Ø390 mm için basınç kaybı 30 Pa, ses basıncı seviyesi 32 dB[A] olmaktadır. Buna göre ürün seçimi uygun ölçü Ø390 mm olarak yapılır.

ÜRÜN SİPARİŞ KODLARI

Siparişlerinizi aşağıdaki kodlama biçimine göre verebilirsiniz.

DPC.<A>..<C>.<D>.<E>

A	Ham Madde Tipi	
	GAL	Galvaniz
B	Montaj Şekli	
	VD	Vidalı
	MD	Deliksiz Montaj
C	Aksesuar	
	00	Aksesuarsız
	10	10x10 Tel
D	Çap [ØD] [mm]	
	000	Standart Ölçülerden Bakabilirsiniz
E	Boya	
	00	Boyasız
	S1	Standart Boyalı - RAL 9010
	S2	Standart Boyalı - RAL 9016
	XX	Özel Boyalı

Örnek Kodlama; DPC.GAL.VD.10.315.S1

NOTLAR





140 çeşit ürün ile
fark yaratıyoruz.



Fabrika

İTOB Organize Sanayi Bölgesi 10010 Sk.
No: 4 35477 Tekeli, Menderes, İzmir/TÜRKİYE
Tel: +90 232 799 02 40 | Fax: +90 232 799 02 44

İstanbul Satış Ofisi

Barbaros Mah. Ciğdem Sk. No: 1 Ağaoğlu My Office
Kat: 4/18 Ataşehir, İstanbul/TÜRKİYE
Tel: +90 216 250 55 45 | Fax: +90 216 250 55 56

info@doguiklimlendirme.com | www.doguiklimlendirme.com

FOUR
SEASONS®

 **DOĞU**
İKLİMLENDİRME | HVAC SYSTEMS

