



VDD
Dairesel Kolon Klapesi

Mekânlar Doğu İklimlendirme ile nefes alıyor!

1999 yılında İzmir’de havalandırma ve iklimlendirme ekipmanları üretimine başlayan Doğu İklimlendirme, Avrupa normlarına göre Hava Dağıtım Ekipmanları, Klima Santrali, Çatı Tipi Paket Klima Ünitesi (Rooftop), Isı Geri Kazanım Cihazı, Hava Temizleme Cihazı ve Mutfak Havalandırması olmak üzere, 6 ana grupta üretim yapmaktadır. Klima Santrali, Çatı Tipi Paket Klima Ünitesi (Rooftop) ve Isı Geri Kazanım Cihazı grubundaki ürünlerinin tamamını FOUR SEASONS markasıyla yurt içi ve yurt dışı piyasalara sunmaktadır. İTOB OSB’de yer alan 2 fabrikasında 17.500 m²’si kapalı olmak üzere, toplam 32.000 m² alanda faaliyet gösteren Doğu İklimlendirme’nin ürün gamında 180 adet ürün yer almaktadır. İstanbul, Ankara, Antalya ve Adana’da bulunan satış ofislerinin yanı sıra, birçok ülkedeki yetkili bayileriyle güçlü bir satış ağına sahiptir. Temelde, “Müşteri Memnuniyeti” ve “Sıfır Hata” prensiplerini ilke edinen Doğu İklimlendirme, toplamda 250’den fazla çalışanı, geniş makine parkuru ve eksiksiz ürün sertifikasyonu ile ürünlerini bugün 4 kıtada 55’den fazla ülkeye ihraç etmektedir.

Doğu İklimlendirme AR-GE merkezi, tasarladığı Çift Cidarlı Mutfak Davlumbazını, Resirküle Laminar Akışlı Tavani, Çatı Tipi Paket Klima Ünitesini (Rooftop) ve Mutfak Ekoloji Ünitelerini ilk kez üreterek sektöre kazandırmıştır. AR-GE çalışmalarında kullanmış olduğu Ansys Fluent® ve Solidworks® gibi özel yazılımlar sayesinde, müşterilerinin gereksinimlerine tam karşılık verebilecek özel üretim yapma yeteneğine sahiptir. Doğu İklimlendirme, yönetim kalitesini sahip olduğu ISO 9001, ISO 14001, ISO 18001 belgeleriyle güvence altına almıştır. Üretmiş olduğu Klima Santralleri EUROVENT, TUV Hijyen (DIN 1946-4, VDI 6022-1, DIN EN 13053 standartlarına göre), CE, TSEK, GOST-R belgelerine; Yangın Damperleri, EN 1366-2 ve EN 15650:2010 CE belgelerine; Duman Kontrol Damperleri, EN 1366-10 ve 12101-8 CE belgelerine; Ekipman ve Mutfak Havalandırması ürünleri ise TSEK, CE ve GOST-R kalite belgelerine sahiptir.



- ☞ VDD - Dairesel Kolon Klapesi, dairesel hava kanallarından geçen hava miktarını ayarlamak için kullanılır.
- ☞ Plastik, metal ve motor bağlantılı ürün seçenekleri mevcuttur.

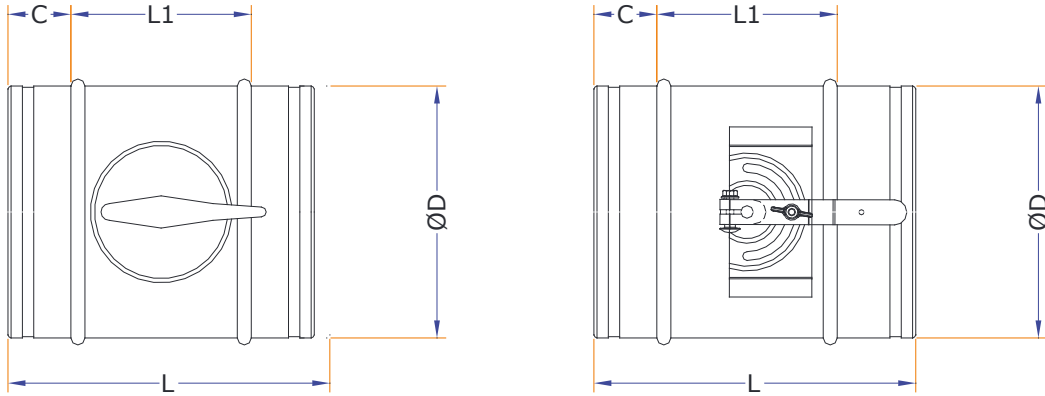
MALZEME

- ☞ Kasa ve kanatlar galvaniz sacdan veya opsiyonel olarak paslanmaz çelikten imal edilmektedir.
- ☞ Plastik tip için plastik kol ABS malzemeden imal edilmiştir.
- ☞ Metal tipi için, metal kol mekanizması galvaniz sacdan imal edilmiştir.

YÜZEY KAPLAMA

- ☞ Standart boyasız galvaniz sac
- ☞ Opsiyonel
 - RAL kodları
 - AISI 304 Stainless Steel

STANDART ÖLÇÜLER

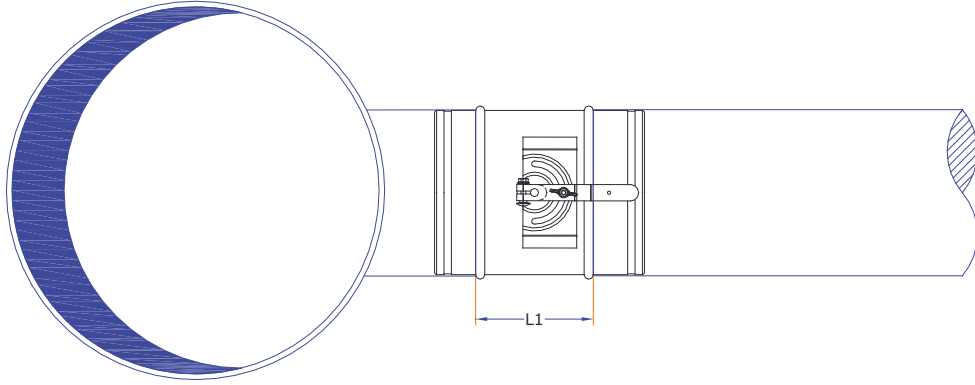


Tablo 1. Standart Ölçüler Tablosu

Standart Ölçüler (mm)	100	125	150	160	180	200	225	250	280	300	315	355	400	450	500
ØD	98	123	148	158	178	198	223	248	278	298	313	353	398	448	498
L	240	240	240	240	240	280	280	280	360	360	360	400	500	500	530
L1	160	160	160	160	160	180	180	180	230	230	230	270	370	370	400
C	50	50	50	50	50	50	50	50	65	65	65	65	65	65	65

Not: ØD = 250 mm'ye kadar isteğe bağlı olarak plastik veya metal kitli ürünler seçilebilir. ØD > 250 mm ölçüsünden sonra, ürünler standart olarak motorludur.

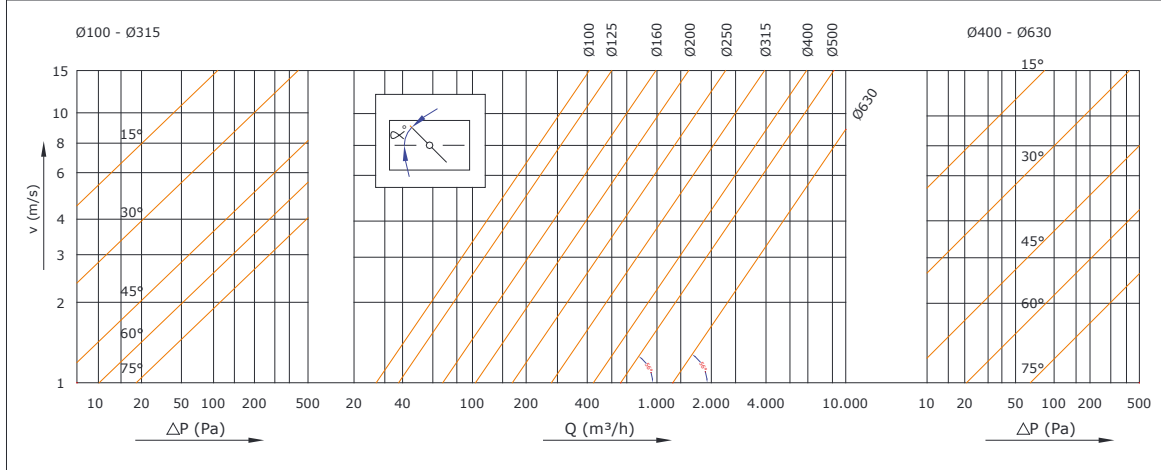
MONTAJ



Dairesel damper dairesel kanala geçecek şekilde monte edilir. Kanala takıldıktan sonra vida ile sabitlenmelidir.

PERFORMANS VERİLERİ

Basınç düşüşü değeri, kanaldaki hava hızı ve damper klapesinin açısı kullanılarak hesaplanır. Kanal boyutu, kanaldaki hava akışı ve hız değerleri kullanılarak grafikte hesaplanır.

HIZLI SEÇİM

SES SEVİYESİ VERİLERİ

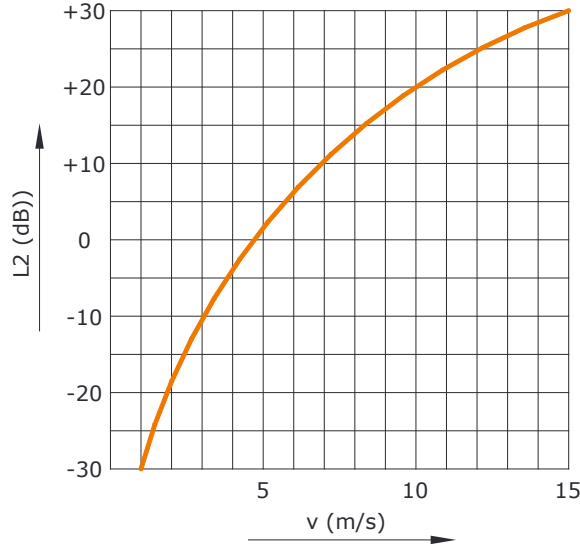
$$L_{wa}[dB(A)] = L + L_1 + L_2$$

		L Değeri						
	α°	Frekans [Hz]						
		125	250	500	1000	2000	4000	8000
100 - 355	15	37	26	22	18	11	11	10
	30	43	32	28	24	19	19	18
	45	48	43	38	34	31	30	31
	60	54	51	48	46	45	43	42
	75	58	55	54	52	52	51	50
400 - 500	15	39	29	24	20	14	14	12
	30	46	35	31	27	22	22	21
	45	52	47	42	38	35	34	34
	60	59	56	53	51	50	48	47
	75	64	62	61	59	59	59	58

Tablo 2

Ölçüler	100	125	160	200	250	315	400	500
L1 [dB]	-2	-1	0	1	2	3	4	5

Tablo 3



Şekil 1

Hesaplama yöntemi

Q = [1500 m³/h] debi için, v = 3 [m/s] hava hızı ve $\alpha = 45^\circ$ damper kanat açısı için;

Tablo 1'de yer alan Q, v ve istenilen basınç kaybı değerlerinden kanal boyutu $\varnothing 400$ olarak belirlenir.

Ses seviyesi hesaplamaları için L, L1 ve L2 değerleri Tablo 1, Tablo 2 ve Şekil 1 ile belirlenir ve toplamı ses gücüne eşittir.

$$LWA = L + L_1 + L_2 \text{ [dB (A)]}$$

$$LWA = 47 + 4 + [-10] = 41 \text{ [dB (A)]}.$$

AKTÜATÖR BAĞLANTISI

- ☞ ØD > 250 mm ölçüsünden sonra ürünler standart olarak aktüatör tipi olacaktır.
- ☞ On-Off veya Oransal Damper Motor seçenekleri mevcuttur. İmalattan önce bildirilmelidir.
- ☞ Opsiyonel olarak 220V veya 24V motor seçenekleri mevcuttur.

SİPARİŞ KODU

VDD.<A>..<C>.<D>.<E>.

A	Malzeme	
	GAL	Galvaniz
	PAS	AISI 304 Kalite Paslanmaz Çelik
B	Mekanizma	
	PLS	Plastik Tip
	MTL	Metal Tip
	MBU	Aktüatör Bağlantısı, [Aktüatörsüz]
	S59	LM24A-5Nm
	S66	LM230A-5Nm
	S61	LM24A-SR 5Nm
	S64	LMQ24A-4NM
	S49	LF24 4Nm
	S40	GQD126.1A
	S35	GDB131.1E
	S85	GSD121.1A
	S82	CM24-L 2Nm
	S81	TF230
	S80	TF24 2Nm
C	Montaj	
	KG	Kanala Montaj
D	Ölçüler (ØD) [mm]	
	100 - 125 - 150 - 160 - 180 - 200 - 225 - 250 - 280 - 300 - 315 - 355 - 400 - 450 - 500	
E	Boya	
	00	Standart Galvaniz
	S1	AISI 304 Kalite Paslanmaz Çelik
	XX	Özel RAL kodları

Örnek Kodlama; VDD.GAL.MTL.KG.300.00

NOTLAR





180 çeşit ürünle
fark yaratıyoruz.



Merkez

İTOB Organize Sanayi Bölgesi 10010 Sk.
No: 4 35477 Tekeli, Menderes, İzmir/TÜRKİYE
Tel.: +90 232 799 02 40 | Fax: +90 232 799 02 44

İstanbul Satış Ofisi

Barbaros Mah. Ciğdem Sk. No: 1 Ağaoğlu My Office
Kat: 4/18 Ataşehir, İstanbul/TÜRKİYE
Tel.: +90 216 250 55 45 | Fax: +90 216 250 55 56

Ankara Satış Ofisi

Armada Alışveriş ve İş Merkezi Eskişehir Yolu No:6 A
Blok Kat:11 Ofis:1104 06520 Söğütözü,
Yenimahalle, Ankara/TÜRKİYE
Tel.: +90 312 295 62 06 | Fax: +90 533 441 68 23

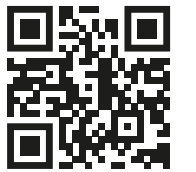
Antalya Satış Ofisi

Yeniğün Mah. Mevlana Sok. No: 54, Midtown Plaza,
B Blok, Kat: 5/26 Muratpaşa, Antalya/TÜRKİYE
Tel.: +90 242 505 87 77

Adana Satış Ofisi

Mimar Selim Rustem İş Merkezi, Atatürk Cad.
No: 18 Seyhan, Adana/TÜRKİYE
Tel.: +90 322 999 7326 | Fax: +90 322 999 7301

info@doguhvac.com | www.doguhvac.com



İKLİMLENDİRME | HVAC SYSTEMS