

**VGF**  
PRİZMATİK YANGIN VE  
DUMAN DAMPERİ

## Mekânlar Doğu İklimlendirme ile nefes alıyor!

1999 yılında İzmir’de havalandırma ve iklimlendirme ekipmanları üretimine başlayan Doğu İklimlendirme, Avrupa normlarına göre Hava Dağıtım Ekipmanları, Klima Santrali, Çatı Tipi Paket Klima Ünitesi (Rooftop), Isı Geri Kazanım Cihazı ve Mutfak Havalandırması olmak üzere, 5 ana grupta üretim yapmaktadır. Klima Santrali, Çatı Tipi Paket Klima Ünitesi (Rooftop) ve Isı Geri Kazanım Cihazı grubundaki ürünlerinin tamamını FOUR SEASONS markasıyla yurt içi ve yurt dışı piyasalara sunmaktadır. İTOB OSB’de yer alan 2 fabrikasında 18.000 m<sup>2</sup>’si kapalı olmak üzere, toplam 32.500 m<sup>2</sup> alanda faaliyet gösteren Doğu İklimlendirme’nin ürün gamında 180 adet ürün yer almaktadır. İstanbul, Ankara, Antalya ve Adana’da bulunan satış ofislerinin yanı sıra, birçok ülkedeki yetkili bayileriyle güçlü bir satış ağına sahiptir. Temelde, “Müşteri Memnuniyeti” ve “Sıfır Hata” prensiplerini ilke edinen Doğu İklimlendirme, toplamda 250’den fazla çalışanı, geniş makine parkuru ve eksiksiz ürün sertifikasyonu ile ürünlerini bugün 4 kıtada 55’den fazla ülkeye ihraç etmektedir.

Doğu İklimlendirme AR-GE merkezi, tasarladığı Çift Cidarlı Mutfak Davlumbazını, Resirküle Laminar Akışlı Tavani, Çatı Tipi Paket Klima Ünitesini (Rooftop) ve Mutfak Ekoloji Ünitelerini ilk kez üreterek sektöre kazandırmıştır. AR-GE çalışmalarında kullanmış olduğu Ansys Fluent® ve Solidworks® gibi özel yazılımlar sayesinde, müşterilerinin gereksinimlerine tam karşılık verebilecek özel üretim yapma yeteneğine sahiptir. Doğu İklimlendirme, yönetim kalitesini sahip olduğu ISO 9001, ISO 14001, ISO 18001 belgeleriyle güvence altına almıştır. Ürettiği Klima Santralleri EUROVENT, TUV Hijyen (DIN 1946-4, VDI 6022-1, DIN EN 13053 standartlarına göre), CE, TSEK, GOST-R belgelerine; Yangın Damperleri, EN 1366-2 ve EN 15650:2010 CE belgelerine; Duman Kontrol Damperleri, EN 1366-10 ve 12101-8 CE belgelerine; Ekipman ve Mutfak Havalandırması ürünleri ise TSEK, CE ve GOST-R kalite belgelerine sahiptir.



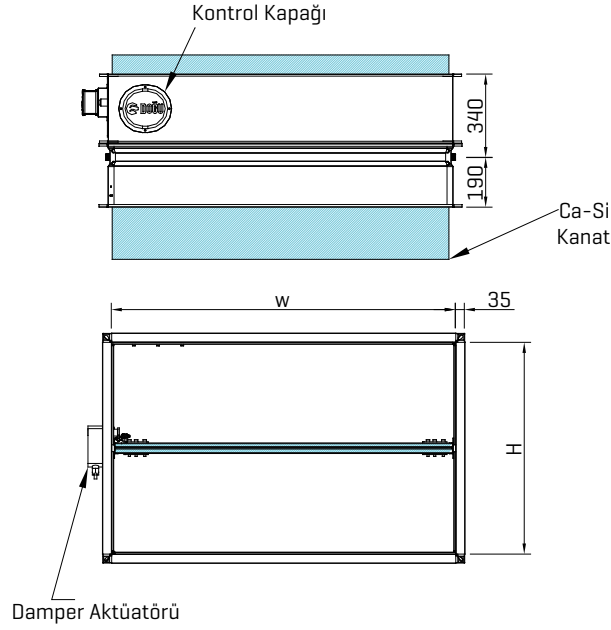
- ☞ Yangın esnasında alev ve dumanın komşu mahallere geçişini engeller.
- ☞ ENAC [İspanyol Akreditasyon Kurumu] akreditasyonuna sahip "Applus+ Laboratories" tarafından EN 1366-2:2015 standardına göre 132 dakikalık Yangına Dayanım Testine tabi tutulmuştur. EN 13501-3:2005+A1:2009 standardına göre EI 120 [ve, ho i<->o] S yangına dayanım sınıfı koşulları sağlanmıştır.
- ☞ 200 x 200 mm ile 1300 x 800 mm ölçüleri arasında üretilebilmektedir.
- ☞ Kanat çalışma esnasında standart olarak açık pozisyonudadır, kanadın kapanma mekanizması 24V AC/DC -230V AC besleme voltajlı yay geri dönüşü servo motoru ile çalışmaktadır.
- ☞ VGF-Prizmatik Yangın/Duman Damperi havalandırma sistemin bir bölümünde yangın çıkması durumunda diğer bölümlerini alevden, dumandan ve ısıdan [EIS] izole etmek amacıyla kullanılmaktadır. Hava akış yönünde veya zıt yönünde monte edilebilmektedir.

## MALZEME

Parça Adı	Malzeme Cinsi
Kasa	1,20 mm Galvaniz Sac
Kanat	Ca <sub>2</sub> SiO <sub>4</sub> [Kalsiyum Silikat]
Kasa İçi Conta	Intumescent Conta [Isıyla Kabaran]
Kanat Contası	Yanmaz Conta
Kanat Burcu	Pirinç Çubuk - Ø30 mm
Kanat Yatağı	Paslanmaz Sac
Kanat Kolu	Galvaniz
Kanat Mili	Çelik Otomat

VGF - Prizmatik Yangın/Duman Damperinin kasa galvaniz sacdan kaynaksız olarak üretilmektedir. Bu sayede korozyon dayanımı yüksektir. Kanat malzemesi olarak Ca<sub>2</sub>SiO<sub>4</sub> [Kalsiyum Silikat] kullanılmıştır. Silikon esaslı yangına dayanıklı contalı tamponlar monte edilmiştir. Bunun haricinde yüksek sıcaklıklarda sızdırmazlığın bozulmadan sürdürülebilmesi için kasa içerisinde gizli intumescent conta [ısıyla kabaran conta] bulunmaktadır. Kanat milleri otomat malzemedan üretilir, çinko kaplanır. Korozyona dayanımı yüksektir. Burç kısımları pirinç malzemedan imal edilir. Bu iki malzeme uyumlu olduğu için yıllarca yağlama gerektirmez ve ilk günkü çalışma performansını sürdürür. Kanat motor bağlantı kolları galvanizden imal edilmektedir. Bağlantı kolları birbiri ile birleşimi 304 kalite paslanmaz çelik miller ile yapılıdır.

## STANDART ÖLÇÜLER



Standart Ölçüler															
Genişlik [W] (mm)	200	250	300	350	400	450	500	600	700	800	900	1000	1100	1200	1300
Yükseklik [H] (mm)	200	250	300	350	400	450	500	600	700	800					

## SEÇİM

Tablo 1. Efektif Alan Tablosu

W/H (mm)	200	250	300	350	400	450	500	600	700	800
200	0,028	0,037	0,046	0,055	0,064	0,073	0,082	0,113	0,133	0,153
250	0,035	0,046	0,058	0,069	0,080	0,091	0,102	0,141	0,166	0,191
300	0,042	0,056	0,069	0,083	0,096	0,109	0,123	0,150	0,176	0,203
350	0,049	0,065	0,081	0,096	0,112	0,128	0,143	0,175	0,206	0,237
400	0,057	0,075	0,092	0,110	0,128	0,146	0,164	0,200	0,236	0,272
450	0,064	0,084	0,104	0,124	0,144	0,165	0,185	0,225	0,265	0,306
500	0,071	0,093	0,116	0,138	0,160	0,183	0,205	0,250	0,295	0,340
600	0,085	0,112	0,139	0,166	0,193	0,220	0,246	0,300	0,354	0,408
700	0,099	0,131	0,162	0,193	0,225	0,256	0,288	0,351	0,413	0,476
800	0,113	0,149	0,185	0,221	0,257	0,293	0,329	0,401	0,473	0,544
900	0,128	0,168	0,209	0,249	0,289	0,330	0,370	0,451	0,532	0,613
1000	0,142	0,187	0,232	0,277	0,322	0,366	0,411	0,501	0,591	0,681
1100	0,156	0,206	0,255	0,304	0,354	0,403	0,453	0,551	0,650	0,749
1200	0,170	0,224	0,278	0,332	0,386	0,440	0,494	0,602	0,709	0,817
1300	0,185	0,243	0,301	0,360	0,418	0,477	0,535	0,652	0,769	0,885

Tablo 2. Damper Ağırlık Tablosu

W/H (kg)	200	250	300	350	400	450	500	600	700	800
200	10,3	11,2	12,2	13,1	14,1	15,1	16,0	-	-	-
250	11,2	12,3	13,4	14,4	15,5	16,6	17,6	-	-	-
300	12,2	13,4	14,5	15,7	16,9	18,1	19,2	21,6	23,9	26,3
350	13,1	14,4	15,7	17,0	18,3	19,6	20,8	23,4	25,9	28,5
400	14,1	15,5	16,9	18,3	19,7	21,1	22,5	25,3	28,1	30,9
450	15,1	16,6	18,1	19,6	21,1	22,6	24,1	27,1	30,1	33,1
500	16,0	17,6	19,2	20,8	22,5	24,1	25,7	29,0	32,2	35,5
600	17,9	19,8	21,6	23,4	25,3	27,1	28,9	32,6	36,2	39,9
700	19,8	21,9	23,9	26,0	28,1	30,1	32,2	36,4	40,5	44,7
800	21,8	24,0	26,3	28,6	30,8	33,1	35,4	39,9	44,5	49,0
900	23,7	26,2	28,6	31,1	33,6	36,0	38,5	43,5	48,4	53,4
1000	25,6	28,3	31,0	33,7	36,4	39,1	41,8	47,2	52,6	58,0
1100	27,5	30,4	33,3	36,3	39,2	42,1	45,1	51,0	56,9	62,8
1200	29,4	32,6	35,7	38,8	42,0	45,1	48,2	54,5	60,7	67,0
1300	31,4	34,7	38,1	41,4	44,7	48,1	51,4	58,0	64,7	71,3

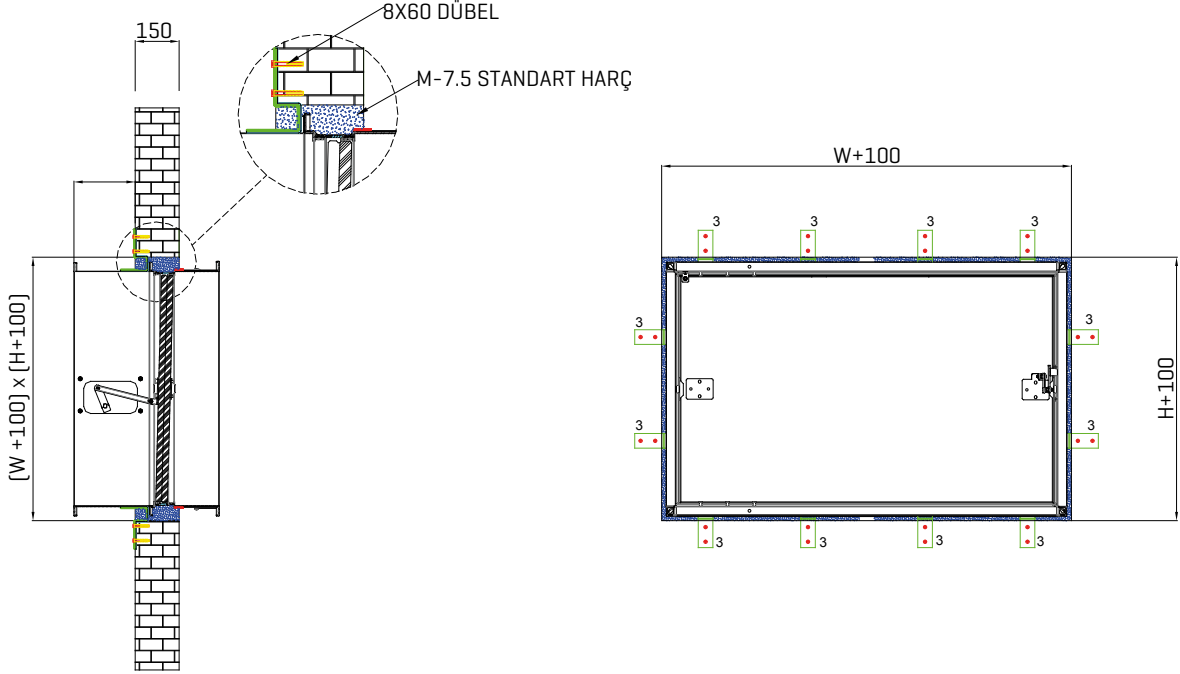
Tablo 3. Ses Seviyesi ve Basınç Kaybı

	V [m/s]	H									
		200	250	300	350	400	450	500	600	700	800
Basınç Düşüm Değeri (Pa)	3 m/s	13,4	7,5	5,0	4,5	3,5	3,0	2,5	2,2	2,0	1,5
	4 m/s	23,8	13,8	9,0	7,5	6,0	5,0	4,5	3,5	3,0	2,5
	5 m/s	36,2	21,0	14,0	12,0	9,0	8,0	7,0	5,5	5,0	4,0
	6 m/s	>50	30,0	20,0	17,0	13,0	11,0	10,0	8,0	7,0	6,0
	7 m/s	>50	41,0	28,0	24,0	18,0	16,0	14,0	11,5	10,0	8,0
	8 m/s	>50	>50	36,0	30,0	23,0	20,0	17,0	14,0	12,5	11,0
	9 m/s	>50	>50	46,0	39,0	30,0	27,0	23,0	19,0	16,0	14,0
	10 m/s	>50	>50	>50	48,0	37,0	31,0	28,0	23,0	20,0	17,0
Gürültü Şiddeti (dB)	3 m/s	34	<30	<30	<30	<30	<30	<30	<30	<30	<30
	4 m/s	41	36	33	31	30	<30	<30	<30	<30	<30
	5 m/s	47	42	39	38	36	35	35	35	35	35
	6 m/s	>50	47	44	43	42	42	41	41	41	41
	7 m/s	>50	>50	48	47	46	46	46	46	46	64
	8 m/s	>50	>50	>50	>50	>50	50	50	50	50	50
	9 m/s	>50	>50	>50	>50	>50	>50	>50	>50	>50	>50
	10 m/s	>50	>50	>50	>50	>50	>50	>50	>50	>50	>50

## MONTAJ

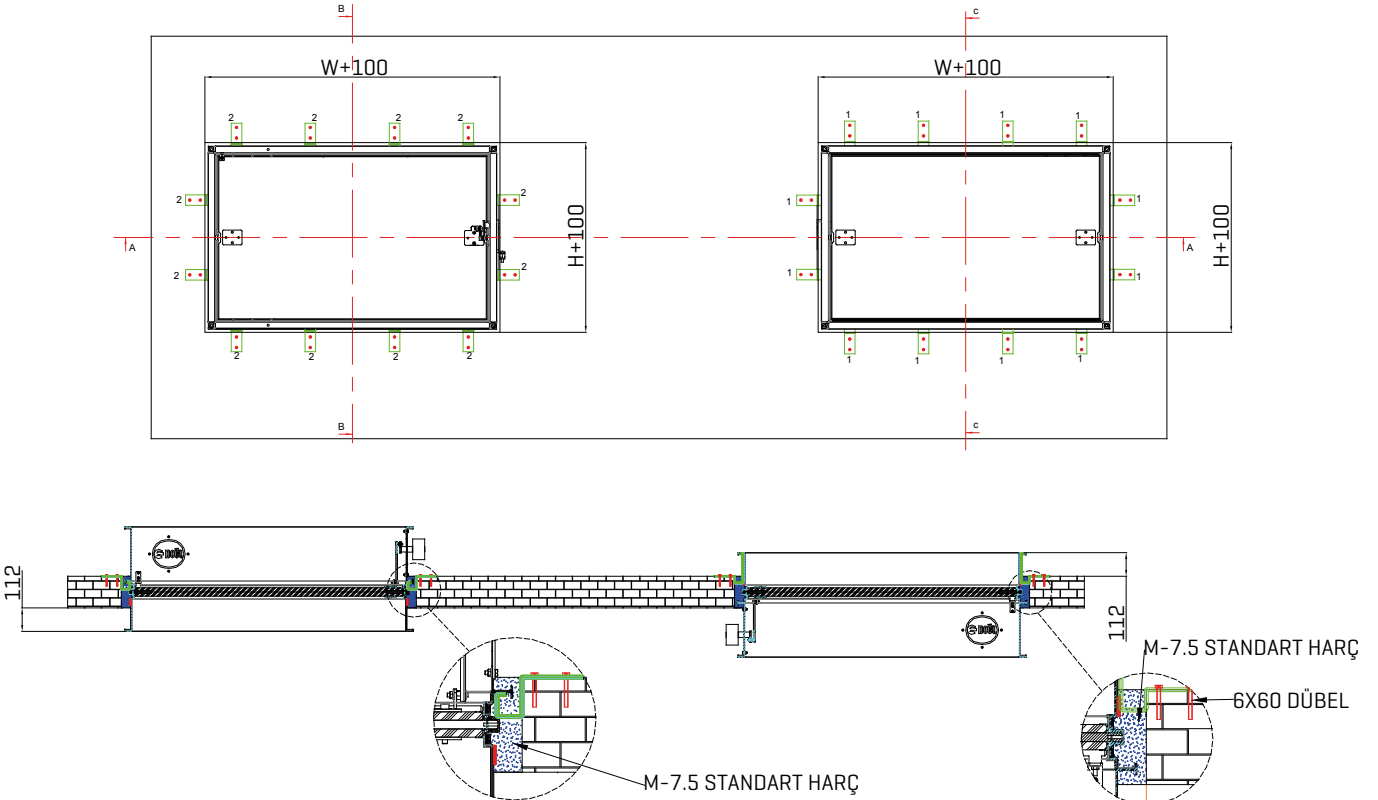
### 1. Dikey [Duvar] Montaj

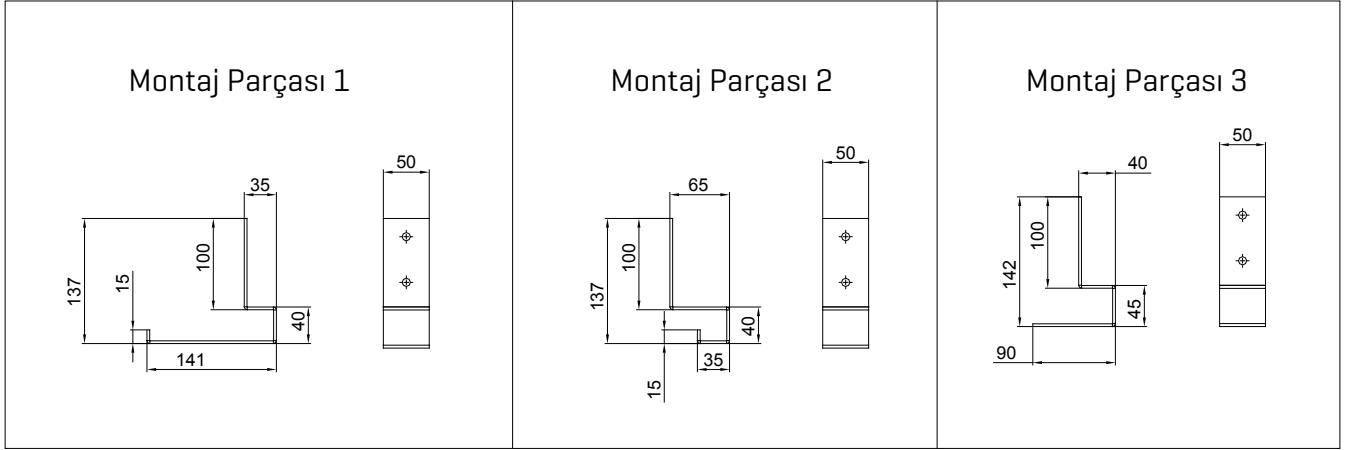
150 mm kalınlığında 450kg/m<sup>3</sup> yoğunluğundan yüksek yoğunluğa sahip ytong duvara yapılır. Sipariş ölçüsü W ve H olmak üzere [W+100 x H+100] olarak duvar boşaltılır. Montaj parçaları ve dübel ile damper duvara aşağıdaki belirtilen ölçülerde monte edilir. Kalan boşluklara M7.5 basınç dayanımlı harç doldurulur.



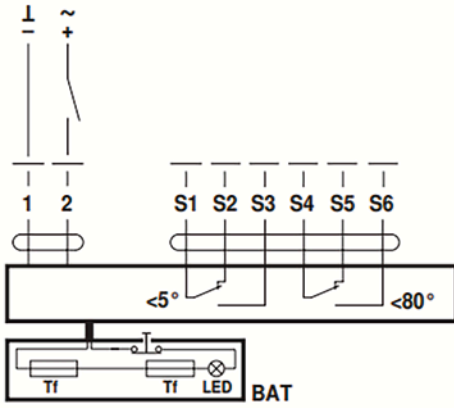
### 2. Yatay [Tavan] Montaj

150 mm kalınlığında beton duvara yapılır. Sipariş ölçüsü W ve H olmak üzere [W+100 x H+100] olarak duvar boşaltılır. Montaj parçaları ve dübel ile damper tavana aşağıdaki belirtilen ölçülerde monte edilir. Kalan boşluklara M7.5 basınç dayanımlı harç doldurulur.





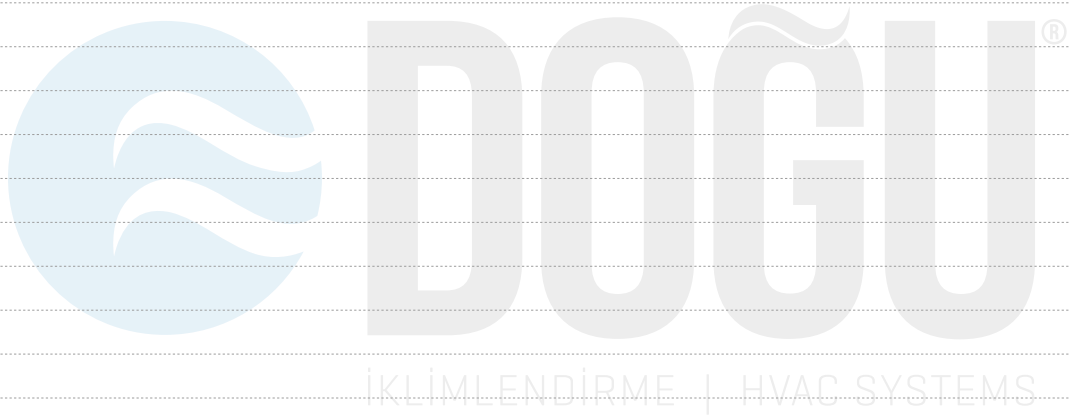
## MOTOR BAĞLANTI ŞEMASI



### Cable Colours

- 1= black
- 2= red
- S1= violet
- S2= red
- S3= white
- S4= orange
- S5= pink
- S6= grey
- Tf: Thermal fuse [see "Technical data"]

## NOTLAR







180 çeşit ürünle  
fark yaratıyoruz.



**Fabrika**

İTOB Organize Sanayi Bölgesi, 10010 Sk.  
No: 4, 35477, Tekeli, Menderes, İzmir/TÜRKİYE  
Tel: +90 232 799 02 40 | Fax: +90 232 799 02 44

**İstanbul Satış Ofisi**

Barbaros Mah. Ciğdem Sk. No: 1, Ağaoğlu My Office,  
Kat: 4/18, Ataşehir, İstanbul/TÜRKİYE  
Tel: +90 216 250 55 45 | Fax: +90 216 250 55 56

[info@doguiklimlendirme.com](mailto:info@doguiklimlendirme.com) | [www.doguiklimlendirme.com](http://www.doguiklimlendirme.com)

FOUR  
SEASONS®

 **DOĞU**  
İKLİMLENDİRME | HVAC SYSTEMS

