



GFE-GFF

Hepa Filtre Kutusu Tip-2
Alçak Tavan Hepa Filtre Kutusu Tip-2

Mekânlar bizimle nefes alıyor.

1999 yılında İzmir’de havalandırma ve iklimlendirme ekipmanları üretimine başlayan Doğu İklimlendirme, Avrupa normlarına göre Klima Santrali, Çatı Tipi Paket Klima Ünitesi (Rooftop), Isı Geri Kazanım Cihazı, Hava Dağıtım Ekipmanları, Hava Temizleme Cihazı ve Mutfak Havalandırması olmak üzere, 6 ana grupta üretim yapmaktadır. Hava Temizleme cihazlarını B-Fresh markasıyla, VRF Sistemleri Four Seasons markasıyla, geri kalan ürünlerini ise Doğu markasıyla yurt içi ve yurt dışı piyasalara sunmaktadır. İTOB OSB’de yer alan 2 fabrikasında 17.500 m²’si kapalı olmak üzere, toplam 32.000 m² alanda faaliyet gösteren Doğu İklimlendirme’nin ürün gamında 200’den fazla ürün yer almaktadır. İstanbul, Ankara ve Antalya’da bulunan satış ofislerinin yanı sıra, birçok ülkedeki yetkili bayileriyle güçlü bir satış ağına sahiptir. Temelde, “Müşteri Memnuniyeti” ve “Sıfır Hata” prensiplerini ilke edinen Doğu İklimlendirme, toplamda 300’den fazla çalışanı, geniş makine parkuru ve eksiksiz ürün sertifikasyonu ile ürünlerini bugün 4 kıtada 55’ten fazla ülkeye ihraç etmektedir.

Doğu İklimlendirme AR-GE merkezi, tasarladığı çevre dostu R32 soğutucu akışkanlı Çatı Tipi Paket Klima Ünitesi (Rooftop), ERP regülasyonlarına uyumlu Isı Geri Kazanım Üniteleri, TB1-T2 değerlerine sahip Klima Santralleri, Resirküle Laminar Akışlı Tavanı ve Mutfak Ekoloji Ünitelerini ilk kez üreterek sektöre kazandırmıştır. AR-GE çalışmalarında kullanmış olduğu Ansys Fluent® ve Solidworks® gibi özel yazılımlar sayesinde, müşterilerinin gereksinimlerine tam karşılık verebilecek özel üretim yapma yeteneğine sahiptir. Doğu İklimlendirme, yönetim kalitesini sahip olduğu ISO 9001, ISO 14001, ISO 45001 belgeleriyle güvence altına almıştır. Ürettiği Klima Santralleri EUROVENT, TÜV Hijyen (DIN 1946-4, VDI 6022-1, DIN EN 13053 standartlarına göre), TSEK ve CE kalite belgelerine sahiptir. Rooftop cihazları Eurovent ve CE belgelerine, Yangın Damperleri, EN 1366-2 ve EN 15650:2010 CE belgelerine; Duman Kontrol Damperleri, EN 1366-10 ve 12101-8 CE belgelerine; Ekipman ve Mutfak Havalandırması ürünleri ise TSEK ve CE kalite belgelerine sahiptir.



- HEPA Filtre Kutusu, havalandırma kanallarından geçip mahale besleme yapan havanın steril olmasını sağlamaktadır.
- Hepa filtre kutularının tamamı DIN 1946/4 e göre test edilmiştir ve %100 sızdırmazlık garantisi ile kullanıma sunulmaktadır.
- Geniş ürün gamı ile uygulama gereksinimlerine tam olarak cevap verir.
- Filtre kirliliğinin ölçülebilmesi için fark basınç ölçüm uçlarına sahiptir.
- Kutunun içi dezenfeksiyon işlemlerine karşı dayanıklıdır.

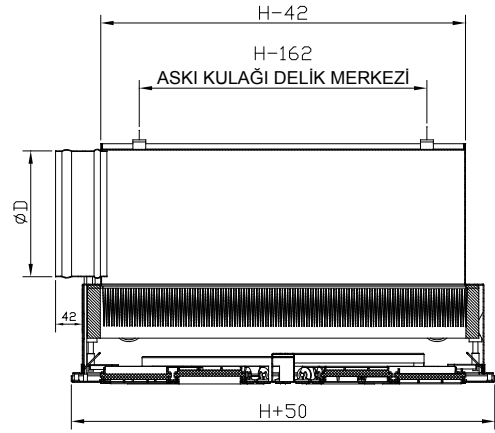
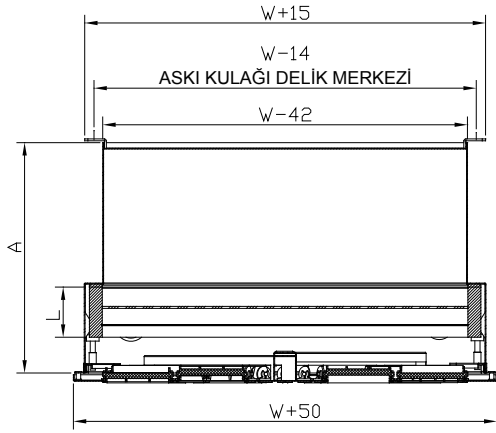
MALZEME

- HEPA filtre kutusu DKP sac veya opsiyonel AISI 304 kalite paslanmaz sacdan üretilmektedir.
- EN 1822 standardına göre kullanılacak filtre performans sınıfı H13 veya H14 olarak seçilebilir.
- HEPA filtrenin çerçevesi için MDF ve Alüminyum seçenekleri mevcuttur.
- HEPA filtredeki düz profil tipi EPDM ve Jel tipi filtre contalarının her ikisine de uyumlu yapıdadır.
- Tüm aksesuarlar korozyona dayanıklıdır.

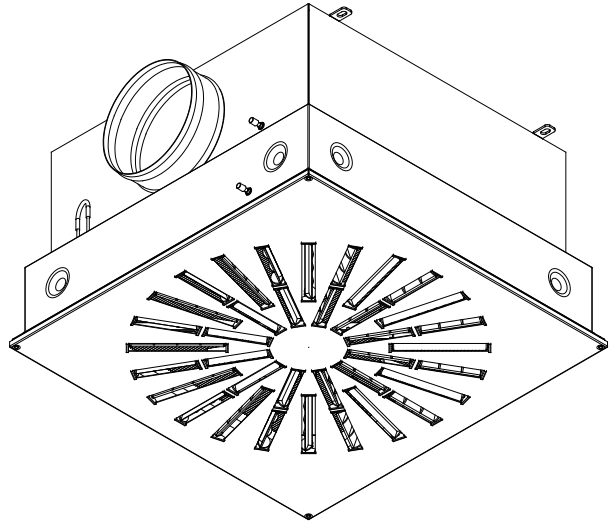
YÜZEY KAPLAMA

- Standart olarak RAL 9010 elektrostatik toz boya
- Opsiyonel
 - Farklı RAL renk kodları

GFE STANDART ÖLÇÜLER



W(mm)	H(mm)	L(mm)
305	305	78
305	610	78
457	457	78
457	610	78
535	535	78
575	575	78
610	610	78
762	762	78
305	305	149
305	610	149
457	457	149
457	610	149
535	535	149
575	575	149
610	610	149
762	762	149

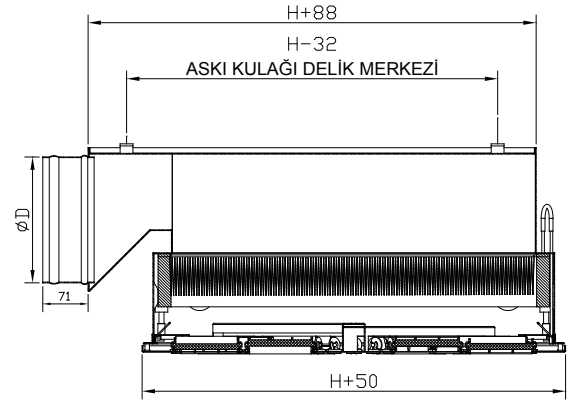
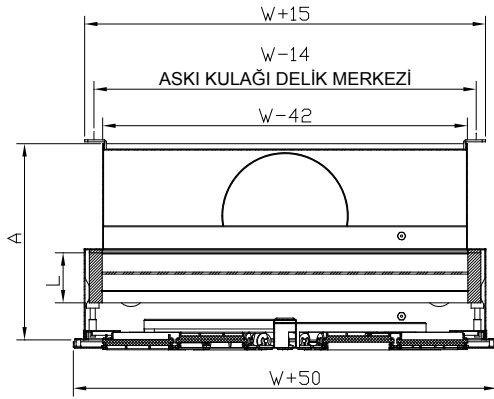


Not:

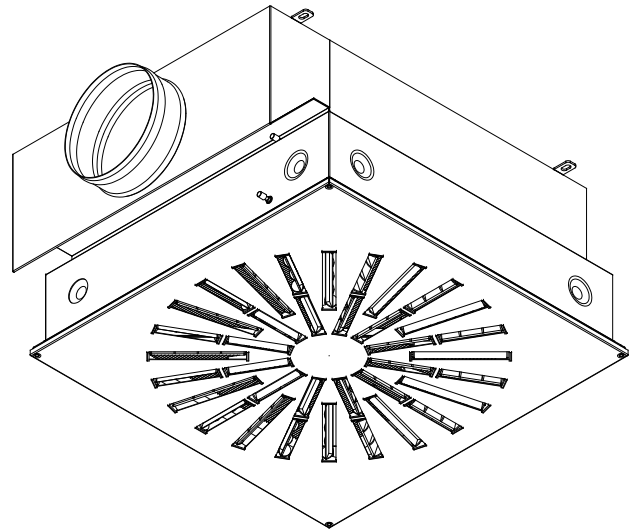
D(Boğaz Çapı)<200 ise ürünün toplam yüksekliği A (BoxYükseklği) = 305 mm olmaktadır.

D(Boğaz Çapı)≥200 olduğunda A (BoxYükseklği) = D + 105 olmaktadır.

GFF STANDART ÖLÇÜLER



W(mm)	H(mm)	L(mm)
305	305	78
305	610	78
457	457	78
457	610	78
535	535	78
575	575	78
610	610	78
762	762	78
305	305	149
305	610	149
457	457	149
457	610	149
535	535	149
575	575	149
610	610	149
762	762	149



Not:

D[Boğaz Çapı]<200 ise ürünün toplam yüksekliği A [BoxYükseklği] = 305 mm olmaktadır.
D[Boğaz Çapı]≥200 olduğunda A [BoxYükseklği] = D + 105 olmaktadır.

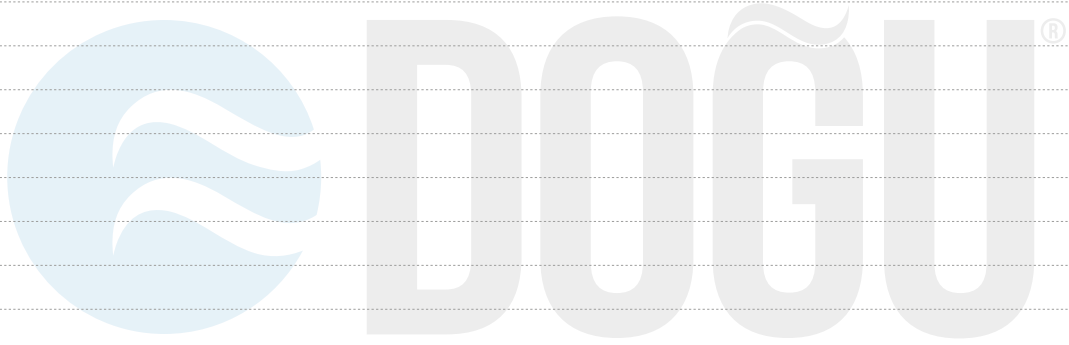
PERFORMANS VERİLERİ

Ölçüler (mm x mm x mm)	Pile Uzunluğu (mm)	Hacimsel Debi [m ³ /h]	Temiz Filtre Basınç Kaybı [Pa]		Kirli Filtre Basınç Kaybı [Pa]		Önerilen Flex Boru Çapı [mm]
			H13	H14	H13	H14	
305 x 305 x 78	50	150	100	125	200	250	Ø125
305 x 610 x 78	50	300	100	125	200	250	Ø160
457 x 457 x 78	50	340	100	125	200	250	Ø160
457 x 610 x 78	50	450	100	125	200	250	Ø180
535 x 535 x 78	50	465	100	125	200	250	Ø180
575 x 575 x 78	50	535	100	125	200	250	Ø200
610 x 610 x 78	50	600	100	125	200	250	Ø200
762 x 762 x 78	50	940	100	125	200	250	Ø250
305 x 305 x 149	125	150	55	70	110	140	Ø125
305 x 610 x 149	125	300	55	70	110	140	Ø160
457 x 457 x 149	125	340	55	70	110	140	Ø160
457 x 610 x 149	125	450	55	70	110	140	Ø180
535 x 535 x 149	125	465	55	70	110	140	Ø180
575 x 575 x 149	125	535	55	70	110	140	Ø200
610 x 610 x 149	125	600	55	70	110	140	Ø200
762 x 762 x 149	125	940	55	70	110	140	Ø250

Not: Tablodaki değerler filtre alın hızının 0.45 m/s olduğu durumda geçerlidir.

HAVA DAĞITICI VERİLERİ

HEPA Filtre Kutu Ölçüleri [mm x mm]	Hava Dağıtıcı Ekipmanı	Karşılık Gelen Ekipman Ölçüsü [mm x mm]	Maksimum Debi [m ³ /h]	Basınç Kaybı [Pa]
305x305	OSB - Prizmatik Swirl Difüzör	355x355	150	20
	OAK - Kare Anemostat	201x201		3
305x610	OSB - Prizmatik Swirl Difüzör	355x660	300	38
	OAP - Prizmatik Anemostat	201x506		4
457x457	OSB - Prizmatik Swirl Difüzör	507x507	340	14
	OAK - Kare Anemostat	353x353		2
457x610	OSB - Prizmatik Swirl Difüzör	507x660	450	25
	OAP - Prizmatik Anemostat	353x506		2
535x535	OSB - Prizmatik Swirl Difüzör	585x585	465	13
	OAK - Kare Anemostat	431x431		2
575x575	OSB - Prizmatik Swirl Difüzör	625x625	535	18
	OAK - Kare Anemostat	471x471		2
610x610	OSB - Prizmatik Swirl Difüzör	660x660	600	23
	OAK - Kare Anemostat	506x506		2
762x762	OSB - Prizmatik Swirl Difüzör	812x812	940	20
	OAK - Kare Anemostat	658x658		4

NOTLAR

İKLİMLENDİRME | HVAC SYSTEMS

NOTLAR





200 çeşit ürünle
fark yaratıyoruz.



 DOĞU®

Merkez

İTOB Organize Sanayi Bölgesi 10010 Sk.
No: 4 35477 Tekeli, Menderes, İzmir/TÜRKİYE
Tel.: +90 232 799 02 40 | Fax: +90 232 799 02 44

İstanbul Satış Ofisi

Barbaros Mah. Ciğdem Sk. No: 1 Ağaoğlu My Office
Kat: 4/18 Ataşehir, İstanbul/TÜRKİYE
Tel.: +90 216 250 55 45 | Fax: +90 216 250 55 56

Ankara Satış Ofisi

Armada Alışveriş ve İş Merkezi Eskişehir Yolu No:6 A
Blok Kat:11 Ofis:1104 06520 Söğütözü,
Yenimahalle, Ankara/TÜRKİYE
Tel.: +90 312 295 62 06 | Fax: +90 533 441 68 23

Antalya Satış Ofisi

Yeniğün Mah. Mevlana Sok. No: 54, Midtown Plaza,
B Blok, Kat: 5/26 Muratpaşa, Antalya/TÜRKİYE
Tel.: +90 242 505 87 77

info@doguhvac.com | www.doguhvac.com

